

*Ministry of Science and Higher Education
of the Russian Federation*

Polar Geophysical Institute

PGI-24-01-144

PHYSICS OF AURORAL PHENOMENA

47th Annual Seminar

Abstracts

11 – 15 March 2024

Apatity
2024

The organizing committee:

Andrey Demekhov (chair)

Andris Lubchich

Irina Despirak

Boris Gvozdevsky

Konstantin Orlov

Tatyana Popova

Pavel Setsko

Addresses:

Apatity department

Akademgorodok, 26a

Apatity, 184209

Murmansk region

Russia

Murmansk department

Khalturina str., 15

Murmansk, 183010

Russia

The editor:

A.A. Lubchich

<http://pgia.ru/seminar>

© Polar Geophysical Institute, 2024

CONTENTS

SESSION 1. GEOMAGNETIC STORMS AND SUBSTORMS

S.A. Abraham, S. Antony, C.P. Anil Kumar	Intensification of Joule heating due to auroral currents based on wavelet-based semblance analysis	14
V.B. Belakhovsky, V.A. Pilipenko, Y.A. Sakharov, V.N. Selivanov	Events of extreme growth of GIC in power lines on the Kola Peninsula and in Karelia over 11 years of observations	15
V.V. Denisenko, M.V. Klimenko, V.V. Klimenko, S.V. Anisimov	Mathematical simulation of the atmospheric electric field disturbances during periods of high geomagnetic activity	16
I.V. Despirak, N.G. Kleimenova, P.V. Setsko, L.M. Malysheva, A.A. Lubchich	Polar substorms during 24 th solar cycle	17
I.V. Despirak, P.V. Setsko, A.A. Lubchich, Ya.A. Sakharov, V.N. Selivanov	GICs during substorms caused by solar wind dynamic pressure pulses on 3-4 November 2021	17
V. Guineva, R. Werner, R. Bojilova, L. Raykova, A. Atanassov, D. Valev	A methodology to estimate the MPB parameters	18
A.Yu. Gvozdarev, O.V. Kazantseva, E.O. Uchaikin	Extremal values of geomagnetical field change rate according to Baygazan magnetic station data in Altai	18
N.G. Kleimenova, L.I. Gromova, I.V. Despirak, S.V. Gromov, L.M. Malysheva, A.A. Lubchich	Very intense substorms in the beginning of the Solar Cycle 25: Case study the main phase of strong magnetic storms in February and March 2023	19
A.S. Lavrukhin, I.I. Alexeev	Aurora boundaries during magnetic storm	19
G.A. Makarov	Geomagnetic characteristics of the magnetospheric ring current and plasma parameter β of the solar wind	20
R.A. Marchuk, Yu.Yu. Klibanova, V.V. Mishin, Yu.V. Penskih	Geomagnetic dynamics during super substorms	20
V.V. Mishin, R.A. Marchuk, Yu.V. Penskih, Yu.Yu. Klibanova, A.V. Mikhalev	Features of geomagnetic disturbance dynamics and of airglow during the 20 Dec 2015 magnetospheric storm	21
K.G. Ratovsky, M.V. Klimenko, A.M. Vesnin, K.V. Belyuchenko	Reference responses of regional electron content to isolated magnetic storms	21
P.V. Setsko, I.V. Despirak, Ya.A. Sakharov, A.A. Lubchich, R. Hajra, G. Lakhina, V.N. Selivanov, B. Tsurutani	GIC during strong geomagnetic activity on 23-24 April 2023	22

I.I. Shagimuratov, I.I. Efishov, G.A. Yakimova, M.V. Filatov, N.Yu. Tepenitsyna	High-latitude ionospheric irregularities associated with SED-Plume and TOI structures during the 7 November 2022 storm	22
T.E. Syrenova, A.B. Beletsky, R.V. Vasiliev, S.V. Podlesny	Spatiotemporal characteristics of the December 1, 2023 magnetic storm on data from the NHC optical complex and the Irkutsk Regional Astronomical Society	23
E.O. Uchaikin, A.Yu. Gvozdarev	Monitoring of even AC harmonics at Altai Republic power grid as space weather indicator	23
S. Yadav, P. Srivastava, A.K. Singh	Statistical analysis geomagnetic storm and auroral phenomena	24
I.A. Zolotarev, N.P. Chirskaya, V.V. Bengin, G.I. Antonyuk, I.V. Yashin, O.Yu. Nechaev	Modelling of new instrument FACET for pitch-angle investigations of Relativistic Electrons of Outer radiation belt	24
Н.А. Бархатов, В.Г. Воробьев, С.Е. Ревунов, О.И. Ягодкина	Учет процесса загрузки кинетической энергии солнечного ветра полярной магнитосферы в задаче классификации изолированных суббурь	25
А.Б. Белецкий, Т.Е. Сыренова, А.В. Михалев, Р.А. Марчук, С.В. Подлесный, Р.В. Васильев	Среднеширотные сияния 25-го Солнечного цикла по данным оптических инструментов Национального гелиогеофизического комплекса	26
Ф.И. Выборнов, А.А. Колчев, Е.Ю. Зыков, И.В. Крашенинников, В.В. Шумаев, А.Г. Чернов	Начальная фаза магнитной бури 12 сентября 2023 г. по данным среднеширотной сети ЛЧМ-станций	27
Д.С. Груздов, В.В. Калегает, Н.А. Власова, А.Р. Иванова, А.Г. Демехов, Г.А. Базилевская, И.А. Миронова, И.Н. Мягкова, Д.В. Гранкин, К.Б. Капорцева, Т.А. Попова, Е.В. Розанов, Ю.С. Шугай, Т.А. Яхнина	Пространственно-энергетические зависимости максимальных потоков электронов внешнего радиационного пояса во время магнитной бури 9-16.10.2017	28
И.И. Ефишов, И.И. Шагимуратов, Н.Ю. Тепеницина, М.В. Филатов, Г.А. Якимова	Особенности широтно-долготных проявлений флуктуаций навигационных сигналов во время бури 7 ноября 2022 г.	29
Б.В. Козелов	Прогнозирование рядов солнечной и геомагнитной активности рекуррентными нейросетями	30
Б.В. Козелов, А.В. Ролдугин	Фрактальные характеристики структуры аврорального овала на основе экспериментальных данных	30
Б.В. Козелов, А.В. Ролдугин, С.В. Пильгаев	Высотные профили аврорального свечения по данным обсерватории «Баренцбург» (Шпицберген)	31
А.А. Кувшинов, В.В. Вахнина, А.Н. Черненко, Д.А. Кретов, О.В. Федяй, А.В. Бычков, Р.Н. Пудовинников	Способ мониторинга геоиндуцированного тока и управления режимом заземления нейтрали силового трансформатора при повышенной геомагнитной активности	32

Я.А. Сахаров, А.М. Мёрзлый, И.А. Мойсеев, С.М. Черняков, В.Н. Селиванов, А.Т. Янаков	Особенности воздействия факторов космической погоды на технологические системы в Арктике	33
О.А. Трошичев, С.А. Долгачёва, Д.А. Сормаков, Н.А. Степанов	Динамика развития магнитных возмущений (AL индекс) на предварительной и взрывной фазах суббури как показатель принципиальных различий в отклике внутренней и внешней магнитосферы на воздействие солнечного ветра	34
Д. Чжун, А.В. Дивин, И.П. Парамоник, И.В. Кубышкин, В.С. Семенов	Особенности динамики ионных пучков в процессе магнитного пересоединения	35

SESSION 2. FIELDS, CURRENTS, PARTICLES IN THE MAGNETOSPHERE

I.I. Alexeev, A.S. Lavrukhin, D.V. Nevsky	What conclusions about the dynamics of the magnetosphere can be drawn after analyzing the data from the MESSENGER spacecraft obtained in 2011-2015 in the vicinity of Mercury?	36
G.I. Antonyuk, V.V. Benghin, E.E. Antonova, I.A. Zolotarev	Characteristics of SCR particle fluxes during the enhanced geomagnetic activity in February-March 2023 based on data from the Monitor-1 satellite	36
V.B. Belakhovsky	The growth of the relativistic electron fluxes in the outer radiation belt according to Arctica-M satellite data (No. 1) during magnetic storms in October, November 2021	37
A.A. Chibrarov, A.G. Berezutskiy, A.V. Divin, Yu.P. Zakharov, I.B. Miroshnichenko, I.P. Paramonik, V.G. Posukh, M.A. Rumenskikh, I.F. Shaikhislamov, A.E. Dolgov, A.E. Ivanov, M.V. Loginov	Fast collapse of a diamagnetic cavity and the Hall effect during the expansion of a cloud of laser plasma into a magnetized background plasma	37
D.V. Chugunin, G.A. Kotova, M.V. Klimenko, V.V. Klimenko	Longitudinal dependence of the plasma density in the plasmasphere according satellite measurements	38
A.R. Ivanova, V.V. Kalegaev, N.A. Vlasova, D.S. Gruzdov, A.G. Demekhov, T.A. Yahnina	Energetic electron precipitation of different mechanisms from the outer radiation belt during geomagnetic disturbances: intensity dynamics and spectral features	38
I.B. Ievenko, S.G. Parnikov	Dynamics of the proton aurora during a magnetic storm on December 1, 2023. Ground-based and satellite observations	39
V.V. Kalegaev, G.A. Basilevskaya, N.A. Vlasova, D.V. Grankin, D.S. Gruzdov, A.G. Demekhov, A.R. Ivanova, K.B. Kaportseva, I.A. Mironova, I.N. Myagkova, T.A. Popova, E.V. Rosanov, Yu.S. Shugay, T.A. Yahnina	Precipitation of energetic electrons from the Earth's outer radiation belt during period of prolonged auroral activity on 10-16.10.2017	40

A.S. Lavrukhin, E.S. Belenkaya, I.I. Alexeev	Electric field and FACs in the spherical magnetosphere model of a planet	40
D.Yu. Naiko, I.L. Ovchinnikov, E.E. Antonova	Spatial distribution of the turbulent diffusion coefficient in the cross section of the plasma sheet of the Earth's magnetotail by MMS data	41
I.L. Ovchinnikov, D.Yu. Naiko, E.E. Antonova	Spectra of fluctuations of hydrodynamic velocities in the plasma sheet of the Earth's magnetotail by MMS data	41
D.G. Sibeck	The role of the foreshock in the solar wind-magnetosphere interaction	42
A.V. Suvorova	Analysis of energetic particle data from the NOAA/POES and MetOP satellites at low latitudes during the last three solar cycles	43
V.G. Vorobjev, O.I. Yagodkina	Auroral precipitation model and its application to the ionosphere studying under different magnetic activity levels	43
V.G. Vorobjev, O.I. Yagodkina, E.E. Antonova, I.P. Kirpichev	Latitudinal distribution of nighttime auroral precipitation during magnetic calm and near the time of substorm onset	44
А.В. Дивин, Я. Дека, И.П. Парамоник, В.С. Семенов	Формирование нетепловых популяций электронов в атмосфере слабых комет	45
О.В. Мингалев, В.Г. Воробьев, О.И. Ягодкина, М.Н. Мельник	Новая версия эмпирической модели APM_GEO для планетарного распределения характеристик электронных и ионных высыпаний в зависимости от уровня магнитной активности	45
И.П. Парамоник, А.В. Дивин, А.А. Чибранов, М.С. Румынских, И.Ф. Шайхисламов, В.С. Семенов	Изучение азимутального движения частиц разных сортов и магнитных полей в численном моделировании диамагнитной каверны	46
В.А. Пархомов, Б.В. Довбня, В.Г. Еселевич, А.В. Родионов	Широтно-долготные закономерности магнитосферного отклика на взаимодействие с диамагнитной структурой солнечного ветра в геомагнитных пульсациях типа Pc1s	47

SESSION 3. WAVES, WAVE-PARTICLE INTERACTION

A.V. Artemyev	Energetic electron precipitation in during substorm injections	48
A.G. Berezutsky, V.N. Tishchenko, I.B. Miroschnichenko, A.A. Chibrarov, I.F. Shaikhislamov	Numerical modeling of the generation of Alfvén waves by laser plasma in a magnetized background plasma at Alfvén-Mach numbers less than one	48
P.A. Bespalov, O.N. Savina, P.D. Zharavina	Significance of the electron plasma parameter value for chorus excitation in the middle magnetosphere	49
D.A. Dorofeev, A.A. Chernyshov, D.V. Chugunin, M.M. Mogilevsky, V.E. Shaposhnikov	Aspects of the Hectometric Continuum Radiation	49

V.A. Frantsuzov, A.V. Artemyev	Solving multidimensional dispersion equation: phase analysis approach	50
V.S. Grach, A.V. Artemyev, A.G. Demekhov	Energy Dispersion in Electron Precipitation Caused by EMIC Wave	50
S.R. Kamaletdinov, A.V. Artemyev	Dayside Electron Scattering Driven by Magnetospheric Asymmetry	51
A.S. Lukin, X-J. Zhang, A.V. Artemyev	Deep Learning Approach for Determination of Energetic Electron Precipitation Patterns in Low-Altitude Measurements	51
E.S. Smirnova	Modeling of the vertical velocity of the acoustic disturbance of the atmosphere initiated by a movement of the lower boundary	52
D.S. Tonoian, X-J. Zhang, A. Artemyev	Equatorial source of oblique electromagnetic ion cyclotron waves: peculiarities in the ion distribution function	52
И.Ю. Зудин, М.Е. Гущин, А.В. Стриковский, Н.А. Айдакина, С.В. Коробков, А.С. Николенко, К.Н. Лоскутов, А.Г. Демехов	Электромагнитные шумы, возбуждаемые широкоапертурным электронным потоком в замагниченной плазме большого объема	53
Б.В. Козелов, Е.Е. Титова	Триангуляция полярных сияний по наземным данным, спектры высыпающихся электронов и магнитосферные процессы, наблюдаемые спутником Van Allen Probe вблизи 6 Re	54
В.И. Колпак, М.М. Могилевский, Д.В. Чугунин, А.А. Чернышов, И.Л. Моисеенко, М.О. Рязанцева	Статистические свойства солнечного ветра по измерениям аврорального километрового радиоизлучения на спутнике WIND	55
В.А. Любчич	Исследование влияния типа контролируемого источника первичного поля на возбуждение и распространение крайне низкочастотных электромагнитных волн в неоднородной среде	56
А.С. Никитенко, Ю.В. Федоренко, Н.Г. Клейменова, Л.И. Громова, Л.М. Малышева, Е.Б. Бекетова	Авроральные шипения на Шпицбергене и «полярные» суббури	56
В.А. Пилипенко, С.Э. Смирнов, А.В. Франк-Каменецкий, В.А. Мартинес-Беденко	Электрический шторм во время магнитной бури 5 апреля 2010 г.	57
Ю.В. Поклад, Н.С. Ачкасов, Б.Г. Гаврилов, В.М. Ермак, Е.Н. Козакова, И.А. Ряховский	Особенности распространения сигналов сфериков, вызванных атмосферными электрическими разрядами во время извержения вулкана Тонга	57
В.В. Сафаргалеев	О природе дневных высокоширотных магнитных импульсов	58
Е.Е. Титова, А.А. Любчич, Д.Р. Шкляр	Особенности спектров шумовых излучений вблизи половины электронной гирочастоты по данным спутника Van Allen Probes В: наблюдения и результаты расчетов	59

Т.А. Яхнина, В.В. Калегаев, Г.А. Базилевская, Н.А. Власова, Д.В. Гранкин, Д.С. Груздов, А.Г. Демехов, А.Р. Иванова, К.Б. Капорцева, И.А. Миронова, И.Н. Мягкова, Т.А. Попова, Е.В. Розанов, Ю.С. Шугай	Наблюдение высыпаний энергичных протонов и электронов, а также релятивистских электронов по данным низкоорбитальных спутников серии NOAA/POES, сопряженных с наземными наблюдениями геомагнитных пульсаций в диапазоне Pc1 (1-5 Гц)	60
--	---	----

SESSION 4. THE SUN, SOLAR WIND, COSMIC RAYS

M.A. Abunina, N.S. Shlyk, A.V. Belov, A.A. Abunin, S.M. Belov	Interplanetary disturbances with magnetic clouds: study of time parameters	61
S.M. Belov, A.V. Belov, M.A. Abunina, N.S. Shlyk	Open functional database of cosmic rays and solar wind storms	62
E. Mauricev, N. Shlyk, M. Abunina, A. Abunin, A. Belov, K. Didenko	A Method for the Ambient Equivalent Dose Estimation in a Wide Range of Altitudes During SEP and GLE Events	62
A.I. Podgorny, I.M. Podgorny	Extended surfaces with increased current density and magnetic field configurations in the vicinity of current density maxima: MHD simulation above the active region	63
L.S. Rakhmanova, A.A. Khokhlachev, M.O. Riazantseva, Y.I. Yermolaev, G.N. Zastenker	Modification of the solar wind turbulence in the Earth's magnetosheath	64
L. Raykova	Analysis of the relationship between solar activity and temperature changes in the constant temperature zone of Uhlovitsa Cave and the city of Smolyan, Bulgaria	64
N.S. Shlyk, A.V. Belov, S.M. Belov, M.A. Abunina, A.A. Abunin	On some features of interacting solar wind disturbances	65
A.A. Vakhrusheva, Y.S. Shugai, K.B. Kaportseva, V.E. Ereemeev, V.V. Kalegaev	Two-dimensional cone models of coronal mass ejections	66
Ю.В. Балабин	Влияние окружающих объектов на потоки космических лучей, регистрируемых наземными детекторами	67
Ю.В. Балабин, А.В. Германенко, Б.Б. Гвоздевский	Синхронные события множественности на двух нейтронных мониторах	68
Ю.В. Балабин, В.Б. Петков, Д.Д. Джаппуев, А.В. Германенко, Б.Б. Гвоздевский, А.У. Куджаев, О.И. Михайлова, В.С. Романенко, М.М. Хаджиев	Всплески потока нейтронов на нейтронном мониторе во время ШАЛ	69

М.Б. Крайнев, Б.Б. Гвоздевский, М.С. Калинин	О результатах эксперимента регулярного баллонного мониторинга космических лучей	69
Д.Б. Рождественский, В.А. Телегин, В.И. Рождественская	Прогнозирование характерных особенностей 25-го цикла солнечной активности	70
П.А. Чубунов, И.А. Ляхов, Г.А. Протопопов	Сбои и отказы электронного оборудования в арктическом регионе от воздействия вторичных частиц космического пространства	71

SESSION 5. IONOSPHERE AND UPPER ATMOSPHERE

D.A. Chekole, N.M. Giday	Evaluation of ionospheric and solar proxy indices for IRI-Plas 2017 model over the East African equatorial region during solar cycle 24	72
A.A. Chernyshov, M.V. Напаев, D.V. Chuginin, S.A. Anfinogentov, B.V. Kozelov	On the possibility of applying the motion magnification method to study polar auroras	73
V.V. Denisenko	Mathematical simulation of the disturbances of the ionospheric electric field caused by the release of radon from the ground	74
K.A. Didenko, A.V. Koval, O.N. Toptunova, T.S. Ermakova	Analysis of a secondary 16-day planetary wave generation through nonlinear interactions in the atmosphere	74
A.V. Dmitriev, S.A. Dolgacheva, O.A. Troshichev	Application of an elliptical cutoff model for prediction of polar cap absorption observed by ground based AARI network	75
A.V. Frank-Kamenetsky, S.A. Dolgacheva	Study of the longitudinal effect of auroral absorption in the Arctic zone	76
H. Gao, J. Xu, G.-M. Chen, Y. Zhu, M. He, W. Yuan, L. Sun	Response of OI630.0 and OI557.7 nm dayglow emissions measured by ICON/MIGHTI to a moderate geomagnetic storm	77
A.S. Grishina, Y.Y. Shprits, A.Y. Drozdov	Ring Current Electron Precipitation During the 17 March 2013 Geomagnetic Storm	77
V.A. Grishkina, O.V. Zolotov, Yu.V. Romanovskaya	A software for loading binary files with the DMSP mission SSJ/4 sensor data	78
M.V. Klimenko, V.V. Klimenko, F.S. Bessarab, A.V. Divin, K.G. Ratovsky, A.V. Oinats, R.V. Vasilyev, K.V. Belyuchenko, E.V. Rozanov	Validation of first-principle models results of the different scale ionospheric phenomena at high- and mid-latitude	79
Yu.A. Kurdyayeva, O.P. Borchevkina, F.S. Bessarab, M.V. Klimenko	Study of the influence of atmospheric waves generated by a tropospheric convective source on the ionosphere	80

A.V. Larchenko, S.A. Nikitenko, O.M. Lebed', Yu.V. Fedorenko	The relationship between the amplitudes of VLF signals from the transmitters of the radio navigation system RSDN-20 with auroral electron precipitations	80
I. Mironova, G. Bazilevskaya, D. Grankin, E. Rozanov	The atmospheric response to energetic electron precipitation from the outer radiation belt	81
A. Padokhin, E. Andreeva, M. Nazarenko, I. Pavlov, Yu. Yasyukevich, A. Vesnin, A. Kiselev	MosGIM2: open source code for multi-GNSS dual-layer global ionospheric TEC mapping and GEC estimation	82
A. Padokhin, S. Shalimov, E. Andreeva, L. Varzar	On the GNSS detection of ionospheric disturbances caused by powerful underground explosions	82
B.E. Prokhorov, O.V. Zolotov	Modeling of the Earth's ionospheric current system at high latitudes	83
A.A. Sinevich, A.A. Chernyshov, D.V. Chugunin, M.V. Klimenko, V.A. Panchenko, G.A. Yakimova, M.M. Mogilevsky	Study of fast and narrow plasma drifts in the subauroral ionosphere simultaneously by ground and satellite means during the geomagnetic event of 18.03.2018	83
V.A. Uliev, S.N. Shapovalov	The midday recovery effect (MDR) during PCA events at different levels of geomagnetic activity and in different hemispheres	84
M.A. Volkov, A.D. Gomonov, A.V. Gurin	Reconstruction of the electron density altitude profile from an oblique sounding ionogram	84
A.V. Vorobev, A.N. Lapin, A.A. Soloviev, G.R. Vorobeva	An approach to interpreting space weather natural indicators to assess the effects of its impact on high-latitude power systems	85
К.В. Белюченко, М.В. Клименко, К. Г. Ратовский, А.М. Веснин	Отклик регионального электронного содержания высокоширотной ионосферы на эталонную геомагнитную бурю	86
А.Д. Гомонов, И.В. Мингалев, О.В. Мингалев, В.В. Загурский	Результаты наблюдений ионосферных неоднородностей над Кольским полуостровом приборной сетью ПГИ	86
Ж.В. Дашкевич, В.Е. Иванов	Влияние окиси азота на отношение $I(\lambda 557.7)/I(\lambda 427.8)$ в полярных сияниях	87
Ж.В. Дашкевич, В.Е. Иванов	Диагностика параметров высыпающегося потока авроральных электронов по данным фотометрических измерений	87
Е.Н. Ермакова, А.В. Рябов, Д.С. Котик	Влияния локальных ионосферных структур на поляризацию и амплитуду первых двух мод Шумановского резонанса	88
С.И. Книжин, М.А. Зверев, М.В. Тинин	Применение методов пространственной обработки поля для задач спутниковой диагностики ионосферы	89
Ю.К. Легостаева, А.В. Шиндин, С.М. Грач	Результаты трехпозиционных измерений искусственного оптического свечения в красной линии атомарного кислорода на нагревном стенде СУРА	90

И.А. Моисеев, И.В. Мингалев, А.М. Мёрзлый, В.В. Никишов	Повышение эффективности методов возвратно-наклонного зондирования ионосферы радиоволнами в КВ диапазоне при использовании фазированных антенных решеток	91
И.А. Павлов, А.М. Падохин, Я.А. Илюшин	Сравнение различных моделей эволюции системы при ассимиляции данных вертикального ТЕС в модель NeQuick2	92
Н.Ю. Романова, В.А. Телегин, В.А. Панченко, Г.Н. Жбанков	Исследование ориентации поперечной анизотропии мелкомасштабных неоднородностей F-области в близких по времени радиосеансах	92
И.А. Ряховский, С.З. Беккер	Эмпирическая модель вклада D-области ионосферы в величину приращения ПЭС во время солнечных вспышек	93
И.А. Ряховский, О.П. Борчевкина	Влияние штормов на условия распространения электромагнитных сигналов ОНЧ диапазона	94
Н.В. Савельева, В.А. Пилипенко, Н.Г. Мазур, Е.Н. Федоров, S. Zhao	Обнаружение СНЧ сигнала передатчика ЗЕВС на низкоорбитальном спутнике CSES	94
К.Ф. Сигаева, А.А. Белов, П.А. Климов, Б.В. Козелов, А.С. Мурашов, В.Д. Николаева, А.В. Ролдугин, Р.Е. Сараев, Д.А. Трофимов, С.А. Шаракин, К.Д. Щелканов	Проект RAIPS: система высокочувствительных изображающих фотометров для стереометрических наблюдений полярных сияний	95
А.Д. Соколов, А.К. Кузьмин	Измерения авроральных эмиссий с перспективной Российской Орбитальной Станции (РОС) как часть комплексной методики изучения характеристик полярной ионосферы	96
В.А. Телегин, Г.А. Жбанков, В.А. Панченко	Исследование закономерностей появления F-рассеяния по данным ионозонда DPS-4 (Москва) в 24-ом цикле солнечной активности	97
А.В. Тертышников	Способ зондирования границ аврорального овала и состояния магнитного поля Земли с использованием космических масс-спектрометров	97
И.В. Тютин	Сопоставление радарных данных регистрации ракурсного рассеяния УКВ радиоволн в высоких широтах и положения овала полярных сияний	98
В.М. Уваров	Эволюция строения полярной ионосферы в ходе дрейфа магнитных полюсов Земли	98
Ю.В. Федоренко, А.В. Ролдугин, А.В. Ларченко, М.В. Филатов, С.В. Пильгаев, Д.С. Швецов, М.В. Кузнецова	Риометрические наблюдения в обсерваториях ПГИ	99
М.В. Филатов, О.М. Лебедь, Ю.В. Федоренко, М.В. Швец, А.Е. Васильев	О возможности построения карт полного электронного содержания над Кольским полуостровом	99

Г.С. Филатов, А.М. Мерзлый, А.Т. Янаков, И.А. Моисеев, О.В. Никифоров, В.Н. Шубин	Оценка влияния солнечной и магнитной активности на результаты оперативного прогноза foF2 в арктической зоне с использованием нейросети LSTM	100
В.Л. Халипов, А.Е. Степанов	Среднеширотные и субавроральные красные дуги свечения атмосферы	101
В.Р. Хашев, А.В. Шиндин, С.М. Грач, Сергеев Е.Н.	Исследования пространственно-временной эволюции высокочастотной искусственной турбулентности среднеширотной ионосферы по данным эксперимента на стенде Аресибо 2018 г.	102
С.М. Черняков	Геомагнитные и ионосферные эффекты взрыва метеора над Верхнетуломским водохранилищем 19 декабря 2014 г.	102
Ю.А. Шаповалова, Б.Е. Прохоров, О.В. Золотов	Вариации полного электронного содержания вблизи очагов сильных землетрясений в 2023 году при спокойных геомагнитных условиях	103
К.Д. Щелканов, П.А. Климов, В.Д. Николаева, А.А. Белов, Б.В. Козелов, А.С. Мурашов, А.В. Ролдугин, Р.Е. Сараев, С.А. Шаракин	Микровсплески УФ излучения в авроральной зоне	104

SESSION 6. LOW ATMOSPHERE, OZONE

M.V. Belikovich, M.Yu. Kulikov, A.G. Chubarov, A.M. Feigin	The relation between regression and optimal estimation method for nonlinear problems: the case for microwave measurements of the ozone	105
A.S. Kirillov, R. Werner, V. Guineva	The study of the influence of metastable nitrogen on the production of radicals in the stratosphere of Titan	105
Y.Y. Kulikov, V.I. Demin, V.M. Demkin, A.S. Kirillov, A.V. Losev, V.G. Ryskin	Behavior of the middle atmosphere ozone in the winter 2023-2024 during heightened solar activity. The first observation of daily cycle of mesospheric ozone during polar day (midnight Sun)	106
S.V. Veretenenko, P.B. Dmitriev	Long-term effects of solar activity on extratropical cyclone trajectories in the North Atlantic: new data	106
R. Werner, D. Valev, V. Guineva, A.S. Kirillov	Global and hemispheric temperature rise – prognoses for the near future	107
О.В. Антоненко, А.С. Кириллов	Сравнение результатов теоретических расчетов интенсивностей ночного свечения полос O ₂ с данными измерений различными методами	107
Ю.В. Балабин, А.В. Германенко, Б.Б. Гвоздецкий	Спектральные измерения фонового гамма-излучения во время событий возрастания в средних широтах	108

В.И. Демин	Оценка соответствия содержания озона в приземном слое на территории Мурманской области санитарно-гигиеническим нормативам	109
Ю.Н. Куликов, А.С. Кириллов	Моделирование свечения Инфракрасных атмосферных и Атмосферных полос молекулярного кислорода на высотах мезосферы и нижней термосферы Земли	110
К.Г. Орлов, И.В. Мингалев, Е.А. Федотова, В.С. Мингалев	Результаты моделирования общей циркуляции нижней и средней атмосферы Земли	110

SESSION 7. HELIOBIOSPHERE

П.А. Кашулин, Н.В. Калачёва	Суточный ритм растений, отклонения исхода случайных процессов от теоретически ожидаемых и солнечная активность	111
Author index		112

Intensification of Joule heating due to auroral currents based on wavelet-based semblance analysis

Sherin Ann Abraham^{1*}, S. Antony¹, C.P. Anil Kumar²

¹*School of Pure & Applied Physics, M.G. University, Priyadharshini Hills, Kottayam, Kerala, India – 686560*

²*Equatorial Geophysical Research Laboratory, Indian Institute of Geomagnetism, Krishnapuram, Tirunelveli, Tamil Nadu, India – 627011*

In this paper, we compared the over all intensity of auroral currents and Joule heating during solar maximum of 23rd solar cycle and extreme quiet period (EQP) between solar cycles 23 and 24. We computed the over all Joule heating in ionosphere by Poynting's model. As such purpose of this research work is to determine the relation between the Joule heating and Auroral Electrojet index (AE). We carried out a linear regression analysis of Joule heating rates with AE index which yields a correlation coefficient of $r = 0.6$ for solar maximum and $r = 0.3$ for EQP. The assumption of linearity, stationarity, and homogeneity of variances over time is critical in the regression context. We performed semblance analysis as a function of wavelength and time. It is noted that solar maximum years the rate of Joule heating intensified in accordance with AE index, inferring the effect of geomagnetic storms and sub-storms. The model values indicate that the intensified production of Joule heating during the aforesaid timeline more influenced the auroral and subauroral region.

Events of extreme growth of GIC in power lines on the Kola Peninsula and in Karelia over 11 years of observations

V.B. Belakhovsky¹, V.A. Pilipenko², Y.A. Sakharov^{1,2}, V.N. Selivanov³

¹*Polar Geophysical Institute, Apatity*

²*Geophysical Center of the Russian Academy of Sciences, Moscow*

³*Center for Physical and Technical Problems of Northern Energy, Federal Research Center KSC RAS, Apatity*

E-mail: belakhov@mail.ru

It was analyzed cases with extreme values of geomagnetic-induced currents (GIC) in power transmission lines (PTLs) on the Kola Peninsula and Karelia for 2012-2022. The GIC registration system was created by the Polar Geophysical Institute and the Center for Physical and Technical Problems of Northern Energy of the Federal Research Center KSC RAS and includes 5 stations, oriented mainly in the north-south direction. Registration of GIC has been carried out continuously since end of 2011, and by 2022 a “quasi-solar cycle” of GIC registration has formed, including 24-25 cycles of solar activity. GIC data were compared with data from PGI magnetometers at the Lovozero and Loparskaya observatories, and with data from magnetometers in the IMAGE network. Extreme values of GIC and dB/dt were compared with the parameters of the solar wind and interplanetary magnetic field, and geomagnetic activity indices.

The GIC data from the Vykhodnoy auroral station (VKH) and the Kondopoga subauroral station (KND) were considered. According to the VKH station data, 85 cases were selected as extreme events when the GIC value exceeded 30 A. The analysis shows that in most cases (60%) extreme growth of GIC occurs during CME magnetic storms, several cases occurred without magnetic storms (3%), the remaining cases are during CIR storms (37%). At the same time, there is a connection between the occurrence of extreme GIC events and the solar activity cycle. For example, in 2019 and 2020, during the years of minimum solar activity, no extreme cases were recorded. According to the KND station data, 23 extreme events were selected when the GIC value exceeded 10 A. According to the KND station, extreme GIC values are observed in 87% of cases during CME storms and in 13% of cases during CIR storms.

The greatest GIC values occur during substorms (negative magnetic bays associated with the development of the western electrojet). At the same time, the development of vortex current systems during a substorm (Pi3/Ps6 geomagnetic pulsations) can make a noticeable contribution to the growth of GIC for power lines oriented in the north-south direction. The Pc5 pulsations and SSC events lead to medium (~20 A) and low values of GIC. An analysis of GIC during strong magnetic storms over 11 years of observations is presented: March 17-18, 2013 [1], June 28-29, 2023 [2], March 17-20, 2015, September 7-8, 2017, May 27-29, 2017, etc.

1. Belakhovsky V.B., Pilipenko V.A., Sakharov Y.A., Selivanov V.N. Characteristics of the variability of a geomagnetic field for studying the impact of the magnetic storms and substorms on electrical energy systems // *Izvestiya, Physics of the Solid Earth*. Vol. 54. № 1. P. 52-65. 2018.
2. Belakhovsky V., Pilipenko V., Engebretson M., Sakharov Ya., Selivanov V. Impulsive disturbances of the geomagnetic field as a cause of induced currents of electric power lines // *Journal of Space Weather and Space Climate*. Vol. 9. A18. 2019.

Mathematical simulation of the atmospheric electric field disturbances during periods of high geomagnetic activity

V.V. Denisenko¹, M.V. Klimenko², V.V. Klimenko², S.V. Anisimov³

¹*Institute of Computational Modelling SB RAS, Krasnoyarsk, Russia*

²*West Department of Pushkov Institute of Terrestrial Magnetism, Ionosphere and Radio Wave Propagation RAS, Kaliningrad, Russia*

³*Borok Geophysical Observatory of the Schmidt Institute of Physics of the Earth RAS, Borok, Yaroslavl, Russia*

It follows from the observational data that during geomagnetic storms, variations of the atmospheric electric field occur. Within the framework of a quasi-stationary model of a conductor consisting of the ionosphere and the part of the atmosphere lying below it, ionospheric and atmospheric electric fields are calculated during a strong geomagnetic storm on March 17, 2015 (the Dst index reached 223 nT).

To describe the magnetospheric electric field generator, data from the AMPERE satellite on the global distribution of the field-aligned currents for a sequence of time points in increments of 1 hour on March 16 and 17, 2015 were used. First of all, the position of the interface between the regions of closed and open magnetic field lines was clarified by the distributions of the field-aligned currents. The region 2 current system is located in the area of closed magnetic field lines, the rest currents are on open ones: the region 1 current system is on those magnetic field lines which connected to the tail of the magnetosphere, the currents of the cusps are on those magnetic field lines which connected to the magnetopause. During this storm, the total field-aligned current (flowing in total into the Earth's ionosphere, and equal to it flowing into the magnetosphere), according to AMPERE data, reached 45 MA.

As a result of the numerical solution of stationary equations of the electric current continuity in the ionosphere, the global distributions of the electric potential are obtained for each moment of time. In particular, the potential difference morning-evening through the polar caps reaches 300 kV, and the average during the storm is about 200 kV. A variation of the electric potential in the ionosphere leads to a variation of the electric field throughout the atmosphere, including its surface layer. During a geomagnetic storm lasting about a day, the observatory in which the atmospheric electric field is measured significantly changes its position relative to the direction to the Sun. This leads to the connection of spatial and temporal variations of the electric field, which must be taken into account when assessing the effect of a geomagnetic storm on the atmospheric electric field when comparing measurement data at a particular observatory with geomagnetic activity indices. For the storm on March 17-18, 2015, taking into account the variations of the ionospheric electric field when calculating the atmospheric electric field made it possible to reproduce the main features of the disturbances of the fair-weather electric field observed at the Borok Geophysical Observatory. The simulation results showed that during extremely strong magnetic storms, variations in the atmospheric electric field of the same scale as the fair-weather field itself can be formed in some places on the Earth.

Polar substorms during 24th solar cycle

I.V. Despirak¹, N.G. Kleimenova², P.V. Setsko¹, L.M. Malysheva², A.A. Lubchich¹

¹*Polar Geophysical Institute, Apatity, Russia*

²*Schmidt Institute of Physics of the Earth, RAS, Moscow, Russia*

The “polar” substorms include the evening substorms observed at geomagnetic latitudes above 70° MLAT in the absence of simultaneous negative magnetic bays at lower latitudes of given meridian. The purpose of this work is to continue the study of the morphological characteristics of “polar” substorms, to obtain their dependence on the season of the year, different solar wind streams and the solar cycle phase. We selected above 1200 events of the “polar” substorms, recorded at the Scandinavian IMAGE magnetometer chain in the period of 2008-2020, i.e. during total 24-th solar cycle. Our analysis based on the ground-level data from the IMAGE network magnetometers and aurora observations at the Svalbard archipelago. The ionospheric electrojets and field- aligned currents (FAC) global distribution have been studied by the AMPERE ionospheric satellites measurements. The seasonal and annual distributions of “polar” substorms were obtained and compared with the distribution of one of the solar activity indices (sunspots Wolf numbers).

GICs during substorms caused by solar wind dynamic pressure pulses on 3-4 November 2021

I.V. Despirak¹, P.V. Setsko¹, A.A. Lubchich¹, Ya.A. Sakharov¹, V.N. Selivanov²

¹*Polar Geophysical Institute, Apatity, Russia*

²*Northern Energetics Research Centre KSC RAS, Apatity, Russia*

We studied an abrupt increase of GICs during sharp and large-amplitude changes in the dynamic pressure of the solar wind on November 3-4, 2021. Three pulses of dynamic pressure of large amplitude (~ 20 nPa) were recorded during the period of strong southward IMF Bz from 20 to 22 UT on November 3 and a very strong pulse of the dynamic pressure (~29 nPa) at ~ 09 UT on November 4, 2021. According to IMAGE and SuperMAG magnetometers data, we detected three consecutive substorms on November 3 and one supersubstorm on November 4 associated with these pressure pulses. The evening substorms on November 3 followed one another with a short interval, and each subsequent substorm began to develop at the stage of incomplete recovery of the previous one, which led to a complex pattern of ionospheric current development. Differences in the dynamics of these three substorms and supersubstorms were reflected in the appearance and development of intense GICs at substations in the north-west of Russia and the south of Finland (substations Vykhodnoy, Kondopoga, Matsala).

A methodology to estimate the MPB parameters

V. Guineva¹, R. Werner¹, R. Bojilova², L. Raykova¹, A. Atanassov¹, D. Valev¹

¹*Space Research and Technology Institute (SRTI) – Bulgarian Academy of Sciences, Stara Zagora Department, Bulgaria*

²*National Institute of Geophysics, Geodesy and Geography (NIGGG) - Bulgarian Academy of Sciences, Sofia, Bulgaria*

The midlatitude positive bays (MPB) represent a mark of the development of substorms at auroral latitudes. To have a knowledge of their parameters could serve as a tool to obtain more information about the magnetospheric substorms onset and progress. In the purpose to enable the study of the various phenomena related to the substorm disturbances and their propagation to mid-latitudes, an original catalog of the variations of the magnetic field at midlatitudes at the Bulgarian station Panagyurishte (PAG) was created for the period 2007 - 2022. The MPB parameters are part of this catalog. To estimate the MPB parameters, a special methodology was worked out. The beginning and end of the MPB's were determined, based on smoothing by moving average and by inspection of the consecutive minima before and after the MPB maximum, calculated by the first derivative of the X component of the magnetic field variations. Criteria to choose the minima of the beginning and end of the MPB have been discussed and set. For each specified case, a graphic of the positive bay with some parameters marked in it, and a file with the determined parameters and some flags, giving information about the concrete positive bay, have been created. These results can be accessed in the Catalog of the magnetic variations at the Panagjurishte station, located on the website of the Space Research and Technology Institute, BAS, Bulgaria (http://space.bas.bg/Catalog_MPB/).

Extremal values of geomagnetical field change rate according to Baygazan magnetic station data in Altai

A.Yu. Gvozdarev¹, O.V. Kazantseva², E.O. Uchaikin²

¹*Institute of Cosmophysical Research and Radio Wave Propagation, FEB RAS. Paratunka. Kamchatka region, Russia*

²*Gorno-Altai State University, Gorno-Altai, Russia*

The data of the Baigazan magnetic station in Altai for 2011-2014 on the rate of change of the magnetic field are analyzed. An algorithm for calculating dB/dt with a signal-to-noise ratio of 18 dB has been developed. It is shown that the distribution of the rate of change of the magnetic field is lognormal with a heavy "tail". There are about 10 cases per year when the average minute values of dB/dt exceed 30 NT/min. They are usually associated with SSC, Pc5/Pi3 wave activity and sometimes Pc3/Pi2 wave activity. Estimates of geomagnetic-induced currents in the power system of the Altai Republic for these events have been carried out.

This work was supported by Russian science foundation grant № 23-27-10055 (<https://rscf.ru/project/23-27-10055/>) and Department of Science and Education of Altai Republic Government.

**Very intense substorms in the beginning of the Solar Cycle 25:
Case study the main phase of strong magnetic storms in February and March 2023**

N.G. Kleimenova¹, L.I. Gromova², I.V. Despirak³, S.V. Gromov², L.M. Malysheva¹, A.A. Lubchich³

¹*Schmidt Institute Physics of the Earth RAS, Moscow, Russia; e-mail: ngk1935@yandex.ru*

²*Pushkov Institute of Terrestrial Magnetism, Ionosphere, and Radio Wave Propagation, Moscow, Troitsk, Russia*

³*Polar Geophysical Institute, Apatity, Russia*

The magnetic substorms reached ~1500 nT can be attributed to very intense substorms (VISS) contrary to the so called supersubstorms (SSS) with intensity equal or higher 2500 nT which were often observed during the Solar Cycle 22, that is in the era of increased solar activity. The number of SSS significantly reduced in the Solar Cycle 24 with coming the era of decreased solar activity. There were no SSSs in the beginning (4 first years) of the new Solar Cycle 25. Here we analyzed two strongest substorms with the *AL*-index up to -1700 nT recorded during the main phase of the strong magnetic storms on 26-27 February (*SymH* ~ -150 nT) and on 23-24 March (*SymH* ~ -170 nT) 2023. The global dynamics of these very intense substorms has been studied basing on of the AMPERE data consisted of the planetary carts of the ionospheric and field aligned currents distributions, constructed by magnetic measurements on 66 simultaneous low-altitude (780 km) communication satellites and ground based magnetic data. The common features of the considered substorms were established. It was found that typically there was a development of the strong morning and evening magnetic vortices causing the enhancement of the westward electrojet in the near-midnight–early morning sectors of the auroral latitudes and sharp poleward shift of the westward electrojet to the evening. That was accompanied by the significant increasing and extension of the eastward electrojet as well as it was typical for SSS. The obtained distributions were compared with the spatial dynamics of some SSSs observed in 2011 and 2012. We found that the spatial behavior of very intense substorms (VISS) recorded in the era of decreased solar activity is very similar to the SSSs recorded in the era of increased solar activity.

Aurora boundaries during magnetic storm

A.S. Lavrukhin, I.I. Alexeev

Skobeltsyn Institute of Nuclear Physics of Lomonosov Moscow State University, Moscow, Russia

Using data on the equatorial boundary position of the polar oval obtained from DMSP satellites for 2010-2014 and the values of solar wind parameters and the SYM/H index during a magnetic storm, we analyze the relationship between them. The resulting empirical dependence is compared with the previously obtained dependences on the Dst (SYM/H) index. Knowing the latitude of the equatorial boundary of the auroras, we calculate the distance to the earthward edge of the magnetotail current sheet as a projection of the auroral oval along the magnetic field line in the midnight meridian in the magnetic dipole approximation.

Geomagnetic characteristics of the magnetospheric ring current and plasma parameter β of the solar wind

G.A. Makarov

*Federal Research Centre “The Yakut Scientific Centre of the Siberian Branch of the Russian Academy of Sciences”,
Yu.G. Shafer Institute of Cosmophysical Research and Aeronomy of SB RAS, Yakutsk, 677980, Russia*

Based on average annual values, the relationships between the geomagnetic indices Dst, SYM-H and ASY-H with the plasma parameter β of the solar wind in the period from 1981 to 2015 are considered. It was found that with increasing solar activity the parameter β decreases, which means an increase in the magnetic pressure of the solar wind and, accordingly, an increase in geomagnetic activity due to an increase in the level of solar wind turbulence. It has been established that the indices depend on the parameter β : their absolute values decrease with increasing β , regardless of the sign of the north-south component of the interplanetary magnetic field. The decrease in indices with increasing β is probably due to the transition of the magnetosphere to a quiet state due to the increasing predominance of thermal pressure over magnetic pressure in the solar wind and a decrease in the level of solar wind turbulence.

Geomagnetic dynamics during super substorms

R.A. Marchuk¹, Yu.Yu. Klibanova², V.V. Mishin¹ and Yu.V. Penskih¹

¹*Institute of Solar-Terrestrial Physics of Siberian Branch of Russian Academy of Sciences, Irkutsk, Russia*

²*Federal State Budgetary Educational Institution of Higher Education «Irkutsk State Agrarian University named after A.A. Ezhevsky», Irkutsk, Russia*

The dynamics of field-aligned currents and ionospheric current systems, geomagnetic variations and broadband burst pulsations during a series of super substorms in 2015 are studied. Based on data from the global network of ground-based magnetometers SuperMag, time series of maps of field-aligned and ionospheric currents were constructed using the ISTP SB RAS magnetogram inversion technique. It is shown that during strong substorms, features are observed in the distribution of geomagnetic field variations that may be associated with the development of high-latitude additional electrojets.

Features of geomagnetic disturbance dynamics and of airglow during the 20 Dec 2015 magnetospheric storm

V.V. Mishin¹, R.A. Marchuk¹, Yu.V. Penskih¹, Yu.Yu. Klibanova², and A.V. Mikhalev¹

¹*Institute of Solar-Terrestrial Physics of Siberian Branch of Russian Academy of Sciences, Irkutsk, Russia*

²*Federal State Budgetary Educational Institution of Higher Education «Irkutsk State Agrarian University named after A.A. Ezhevsky», Irkutsk, Russia*

During the intense magnetospheric storm, we observed the geomagnetic activations of different types. The instrumentation used, located at middle and high latitudes, made it possible to study these phenomena in detail. Special attention was paid to the research of the night airglow and rapid variations of the geomagnetic field. The observed pulses of the solar wind dynamic pressure were accompanied by the increase of substorm activity and intensity of burst pulsations at the southward interplanetary magnetic field. We have shown that the observed sign change in two components of geomagnetic field variations along the IMAGE station chain near 18 MLT during a super substorm is caused by adding the westward electrojet during the super substorm to the north of the eastward electrojet. The field modeling we carried out confirmed our assumption. After the super substorm, we also revealed in the near-midnight sector a localized geomagnetic event during which the magnitudes of the H geomagnetic component, PiB/PiC pulsations, and oxygen emissions at mid latitudes were more than twice greater than during the super substorm.

Reference responses of regional electron content to isolated magnetic storms

K.G. Ratovsky¹, M.V. Klimenko², A.M. Vesnin¹, K.V. Belyuchenko¹

¹*Institute of Solar-Terrestrial Physics SB RAS, Irkutsk, Russia*

²*West Department of Pushkov Institute of Terrestrial Magnetism, Ionosphere and Radio Wave Propagation RAS, Kaliningrad, Russia*

The paper presents an analysis of reference responses of regional electron content to isolated magnetic storms. The calculation of reference responses of the regional electron content to isolated magnetic storms was implemented in three stages. The first stage was to identify geomagnetic storms using the AE index. An event was considered as a geomagnetic storm if two criteria were met: (1) $AE(t_0)$ is the largest AE value in the time interval $t_0 \pm 12$ hours, and (2) $AE(t_0) \geq 930$ nT, where t_0 is the time corresponding to the AE maximum. In further analysis, we considered only isolated storms, i.e. storms for which the interval between adjacent events was greater than or equal to 5 days. As an ionospheric characteristic, we used the regional electron content (REC), which is the average total electron content (TEC) for five latitude zones in the corrected geomagnetic coordinate system: the mid-latitude zones in both hemispheres, the high-latitude zones in both hemispheres, and the equatorial zone. The relative (percentage) deviation of observed values from the 27-day running average REC was used to calculate disturbances of REC (dREC). The reference response was calculated by averaging dREC using the superimposed epoch method with key moments corresponding to the AE maximum for the winter, spring, summer and autumn storms. Analysis of reference responses showed that they can be divided into three types: A-type, N-type, and V-type. The A-type responses are predominantly positive disturbances and are observed at the equatorial latitudes for all seasons, at the mid-latitudes for local winters, and at the high latitudes for local winters in the Northern Hemisphere. The N-type responses are disturbances that have a well-defined positive and negative phase, they are observed at the mid-latitudes for spring, autumn and summer, at the high latitudes for spring and autumn, and at the high latitudes for local winter of the Southern Hemisphere. The V-type responses are predominantly negative disturbances and are observed at the high latitudes for local summer.

The research was funded by the Russian Science Foundation (project No. 23-27-00213).

GIC during strong geomagnetic activity on 23-24 April 2023

P.V. Setsko¹, I.V. Despirak¹, Ya.A. Sakharov¹, A.A. Lubchich¹,
R. Hajra², G. Lakhina³, V.N. Selivanov⁴, B. Tsurutani⁵

¹*Polar Geophysical Institute, Apatity, Russia*

²*University of Science and Technology of China, Hefei, China*

³*Retired, Vashi, Navi Mumbai, India*

⁴*Northern Energetics Research Centre KSC RAS, Apatity, Russia*

⁵*Retired, Pasadena, California, USA*

A thorough analysis of geomagnetically induced currents (GICs) during a complex space weather event has been conducted. This event involved two geomagnetic storms with SYM/H indices of -179 and -233 nT, triggered by southward Interplanetary Magnetic Field (IMF) conditions with Bz values of -25 and -33 nT during both sheath and magnetic cloud (MC) periods. Observations of GICs were divided into two time segments: nighttime (1700-2400 UT on April 23) during the interplanetary sheath magnetic storm, and morning (0000-0700 UT on April 24) amid the magnetic cloud magnetic storm. Our analysis utilized direct GIC measurements obtained from two substations along the Karelian-Kola power line (located in north-west Russia) and a gas pipeline station near Mantsala (south of Finland). These data, combined with IMAGE magnetometer data and MIRACLE ionospheric equivalent current distribution, enabled us to concurrently track the increase in GICs and geomagnetic disturbances along the meridional profile across various latitudes (from approximately 57 to 66 CGMLAT).

It was demonstrated that the rise in GICs during the nighttime period (ranging from approximately 18 to 42 A) coincided with the poleward expansion of the westward electrojet during a substorm. Conversely, the notable increase in GICs during the morning period (ranging from approximately 12 to 46 A) was associated with Ps6 pulsations. Furthermore, it is particularly intriguing to note that there was a weighty GIC recorded (44 A at ~0400 UT) concurrently at all stations, coinciding with a local substorm-like disturbance. This disturbance could potentially be attributed to a high-density solar wind structure, such as a segment of a coronal loop within an Interplanetary Coronal Mass Ejection.

High-latitude ionospheric irregularities associated with SED-Plume and TOI structures during the 7 November 2022 storm

I.I. Shagimuratov¹, I.I. Efishov¹, G.A. Yakimova¹, M.V. Filatov², N.Yu. Tepenitsyna¹

¹*West Department IZMIRAN, Kaliningrad, Russia*

²*Polar Geophysical Institute of the Russian Academy of Science, Apatity, Russia*

We present the occurrence TEC fluctuations in relation to a storm-enhanced density (SED) and polar tongue of ionization (TOI) during moderate geomagnetic storm. On Madrigal TEC data base the structure SED-Plume was clearly registered over North America on the 7 November 2022 from 18 UT to 21 UT. The plume occurred around 45°N and further extends to in the northwestward direction toward until 70°N (~70° MLAT). In the plume TEC was twice the background. The TEC fluctuations (DTEC) in plume are registered from 70°N and exceeded the background on 2-3 times. The evolution of a SED plume into a TOI occurred at 15-17 UT (10-12 LT) in a narrow region from 65°N to latitudes greater than 80°N inside the polar cap. The spatial evolution of TEC and DTEC was very similar. In latitudinal profile of DTEC we detect maximum around 65°N (~70° MLAT) associated with the auroral oval and one 80°N (~84° MLAT) associated with TOI structure. It will be noted that the intensity of TEC fluctuations in TOI was higher than on auroral latitudes.

Spatiotemporal characteristics of the December 1, 2023 magnetic storm on data from the NHC optical complex and the Irkutsk Regional Astronomical Society

T.E. Syrenova, A.B. Beletsky, R.V. Vasiliev, S.V. Podlesny

Institute of solar-terrestrial physics SB RAS, Irkutsk, Russia

The paper considers a strong geomagnetic storm on December 1, 2023, during which mid-latitude aurora (MA) was recorded at the Geophysical Observatory of the ISTP SB RAS (103°04'E, 51°48'N) using optical instruments of the NGK. Due to the high intensity of the mid-latitude aurora, its registration was possible not only with specialized optical instruments, but also with household cameras. The minimum value of the Dst index on the observation day was -108 nT, the Kp index reached 7.

The optical complex of the National Heligeophysical Complex (NHC) is located at the Geophysical Observatory of the ISTP SB RAS and includes all-sky cameras, photometers, spectrometers and Fabry-Perot interferometers. The Irkutsk Regional Astronomical Society (IRAO) and astronomy enthusiasts took photographs using digital cameras at several points within the Irkutsk region.

A joint analysis of the obtained images was performed using the georeferencing technique [Syrenova et al., 2021] of frames from the NGK camera and photographs of astronomy enthusiasts. The spatiotemporal characteristics of the observed MA structures are presented, calculated taking into account spatially separated images of simultaneous observations.

With growing interest in aurora and mid-latitude auroras, combining citizen science observations at multiple locations with data from monitoring observatories is relevant for improving the accuracy of characterizing geomagnetic storm events.

Syrenova T.E., Beletsky A.B., Vasilyev R.V. Geograficheskaya privyazka kadrov shirokougolnyh system. J. Teh. Fiz., 2021, 91, 1990–1996. (In Russian)

Monitoring of even AC harmonics at Altai Republic power grid as space weather indicator

E.O. Uchaikin¹, A.Yu. Gvozdarev²

¹*Gorno-Altai State University, Gorno-Altai, Russia*

²*Institute of Cosmophysical Research and Radio Wave Propagation, FEB RAS, Paratunka, Kamchatka region, Russia*

The system for monitoring the amplitude of current even harmonics in electric networks based on an induction sensor and a digital recorder is developed and constructed. Monitoring of even harmonic amplitudes is organized at the Ininskaya electrical substation in the Altai Republic since 28 July 2023. A signal-to-noise ratio is 63 dB. The appearance of a correlation ($R=0.3...0.5$) between the amplitude of current even harmonics and the rate of change of the horizontally oriented components of the geomagnetic field during moderate magnetic disturbances of 05 August 2023 was found. It indicates the influence of geomagnetically induced currents on the power system of the Altai Republic. The maximum value of the correlation coefficient was observed for the 6th harmonic.

This work was supported by Russian science foundation grant № 23-27-10055 (<https://rscf.ru/project/23-27-10055/>) and Department of Science and Education of Altai Republic Government.

Statistical analysis geomagnetic storm and auroral phenomena

S. Yadav, P. Srivastava, A.K. Singh

University of Lucknow, Lucknow, India, 226007

One sign of geomagnetic activity or geomagnetic storms is the aurora. With the rise in geomagnetic activity, the aurora will get brighter, more active, and travel farther from the poles. This is because the solar wind will accelerate, and the interplanetary magnetic field it is entangled in will migrate southward. N.G. Ptitsyna et. al. (2018). Recent data on geomagnetic and auroral activity has helped better comprehend solar-terrestrial dynamics. R.N. Boroyev et.al. (2023). The relationship of auroral activity indices (AE, Kp) with geomagnetic parameters (Dst) throughout a century, i.e., the solar cycle 15–24, is analysed statistically. The aim of this research is to investigate the relationships between geomagnetic storm (Dst) and auroral activity (AE, Kp) intensities in order to better understand the connection of auroral activity with geomagnetic and solar activity.

Modelling of new instrument FACET for pitch-angle investigations of Relativistic Electrons of Outer radiation belt

I.A. Zolotarev¹, N.P. Chirskaya¹, V.V. Bengin^{1,2}, G.I. Antonyuk¹, I.V. Yashin¹, O.Yu. Nechaev¹

¹*SINP MSU, Moscow, Russia*

²*IBMP RAS, Moscow, Russia*

When studying energetic electron enhancements in the outer radiation belt, the question of the pitch of the angular distribution of these particles arises. Accurate measurements of the angular distribution of electrons will make it possible to determine the ratio of captured and precipitated particles and the dynamics of the outer radiation belt. To clarify in detail the features of the angular distribution, a FACET instrument is proposed, which is a camera-obscura with a segmented plane of scintillation detectors. It is a simple yet capable instrument, as we show in our research. The goal of this study is to use simulation to optimize the structure of the device and achieve the best angular resolution for electrons of different energies. By varying the materials of the housing and collimator, it was possible to achieve good results in angular sensitivity for electron energies from 100 to 1500 keV.

Учет процесса загрузки кинетической энергии солнечного ветра полярной магнитосферы в задаче классификации изолированных суббурь

Н.А. Бархатов¹, В.Г. Воробьев², С.Е. Ревунов¹, О.И. Ягодкина²

¹Нижегородский государственный педагогический университет им. К. Минина

²Полярный геофизический институт

В исследовании применена технология классификации изолированных событий суббурь на основе разработанного программно-вычислительного нейросетевого инструмента для прогноза электромагнитного состояния полярной магнитосферы. Ранее данный комплекс программ применялся для краткосрочного прогнозирования высокоширотной геомагнитной активности и классификации изолированных суббурь.

Основой настоящего нейросетевого классификационного исследования послужила работа, посвященная обнаружению классов изолированных суббурь при учете условий генерации и характеристик их фаз. Здесь применена обученная ранее нейросеть на использовании четырех классификационных признаков суббури: продолжительностей фазы зарождения (P1), фазы развития (P2), фазы восстановления (P3) и всей суббури (P4). Цель нового исследования заключается в уточнении обнаруженных ранее классов суббурь в случае применения двух других признаков. Это поведение компоненты B_z межпланетного магнитного поля (ММП) с ее поворотом к югу, что определяет начало фазы зарождения суббури, и кумулятивный параметр $\sum NV^2$, моделирующий медленную загрузку кинетической энергией солнечного ветра полярной магнитосферы, рассчитанный за два часа до фазы развития суббури [1].

Материалом для исследования послужили изолированные суббури, выбранные по вариациям минутных значений индекса AL за все зимние сезоны с 1995 г. по 2012 г. Отбор суббурь проводился визуально по суточным вариациям AL индекса. Дополнительным признаком появления суббури являлось наличие соответствующих вариаций в индексах магнитной активности SYM/H(D) или ASYM/H(D). Всего было отобрано 106 суббурь. Применяемая нейросеть реализует алгоритмы самообучения по прецедентам [2]. Результатом работы классификационной нейросети было формирование графических образов на основе набора классификационных признаков [P1 P2 P4 $\sum NV^2$] или [P1 P2 P3 B_z]. Указанные комбинации параметров одинаково эффективно демонстрируют обнаружение классов изолированных суббурь.

Таким образом обнаруженные ранее классы были уточнены: класс 1 – продолжительное развитие и восстановление суббури с укороченной фазой зарождения; класс 2 - продолжительная фаза зарождения; класс 3 - равновеликие фазы; класс 4 - продолжительная фаза развития; класс 5 - короткая фаза восстановления. Причинно-следственные связи продолжительности суббуревых фаз с параметрами солнечного ветра и ММП обуславливают физические особенности [1] обнаруженной классификации.

1. Бархатов Н.А., Воробьев В.Г., Ревунов С.Е., Ягодкина О.И. Проявление динамики параметров солнечного ветра на формирование суббуревой активности // Геомагнетизм и аэрономия. Т. 57. №3. С. 273–279. 2017.
2. Barkhatov, N.A., Vorobjev, V.G., Revunov, S.E., Barkhatova, O.M., Revunova, E.A., and Yagodkina, O.I., Neural network classification of substorm geomagnetic activity caused by solar wind magnetic clouds // Journal of Atmospheric and Solar-Terrestrial Physics, vol. 205, 2020. doi:10.1016/j.jastp.2020.105301.

Среднеширотные сияния 25-го Солнечного цикла по данным оптических инструментов Национального гелиогеофизического комплекса

А.Б. Белецкий, Т.Е. Сыренова, А.В. Михалев, Р.А. Марчук, С.В. Подлесный, Р.В. Васильев

Институт солнечно-земной физики СО РАН, Иркутск, Россия

Принято считать, что среднеширотные сияния (СС) являются относительно редким геофизическим явлением [Краковецкий и др., 1989]. Между тем авторы работы [Shiokawa et al., 2005] полагают, что СС «невидимого» уровня (субвизуальные СС) наблюдаются гораздо чаще. Наблюдение стабильных красных авроральных дуг (SAR-дуг) на средних широтах ранее также считалось чрезвычайно редким событием. Так, при мониторинговых наблюдениях в Геофизической обсерватории (ГФО) ИСЗФ СО РАН (103°04'31" в.д. 51°48'38" с.ш.) в периоды 23-го и 24-го солнечных циклов SAR-дуги были зарегистрированы только во время 4-х геомагнитных бурь.

В 25 солнечном цикле с использованием оптических инструментов Национального Гелиогеофизического комплекса (НГК) в ГФО ИСЗФ СО РАН уже зарегистрированы 34 СС. В 21 случае наблюдались структуры в свечении верхней атмосферы Земли, соответствующие по параметрам SAR-дугам. Следует подчеркнуть, что как минимум в одном случае наблюдалась SAR-дуга с дополнительным слабым излучением эмиссий 557.7 нм и 427.8 нм. Кроме этого, одно из зарегистрированных событий наблюдалось на двух пространственно разнесенных камерах всего неба. Большое количество зарегистрированных СС может быть связано с высокой интенсивностью 25-го солнечного цикла и, несомненно, связано с запуском в эксплуатацию высокочувствительных оптических инструментов НГК.

В работе приводятся пространственно - временные характеристики зарегистрированных СС. Проводится сопоставление появления SAR-дуг с динамикой ионосферных и магнитосферных структур и геомагнитной обстановкой.

Краковецкий Ю.К., Лойша В.Л., Попов Л.Р. Хронология полярных сияний за последнее тысячелетие // Солнечные данные. 1989. N. 2. С. 110–115.

Shiokawa K., Ogawa T., Kamide Y. Low-latitude auroras observed in Japan: 1999–2004 // J. Geophys. Res. 2005. V. 110, iss. A5. A05202. DOI: 10.1029/2004JA010706.

Начальная фаза магнитной бури 12 сентября 2023 г. по данным среднеширотной сети ЛЧМ-станций

Ф.И. Выборнов^{1,2}, А.А. Колчев³, Е.Ю. Зыков³, И.В. Крашенинников⁴, В.В. Шумаев⁵, А.Г. Чернов⁵

¹*НИРФИ Нижегородского государственного университета им. Н. И. Лобачевского*

²*Волжская государственная академия водного транспорта, г. Нижний Новгород*

³*Казанский (Приволжский) федеральный университет*

⁴*ИЗМИРАН, г. Троицк*

⁵*«SITCOM» LLC, г. Йошкар-Ола*

12 сентября 2023 г. в период с 15 до 21 часов (МСК) регистрировалась геомагнитная буря класса G1, которая сопровождалась увеличением индекса Кр до значения 5+. Одним из возможных проявлений подобных геомагнитных возмущений является расширение области полярного овала, приводящее к появлению полярных сияний даже на средних широтах.

В эксперименте использовалась среднеширотная сеть ЛЧМ-станций (приемо-передающие в п.г.т. Васильсурск, г. Казани и г. Йошкар-Оле; приемные в городах Нижний Новгород и Троицк) и станции вертикального зондирования ионосферы (п. Васильсурск и г. Казань). Координаты ЛЧМ станций и средние точки трасс в работе приводятся.

ЛЧМ станции работали с 12 по 14 сентября 2023 г. по специальной программе. 12 сентября на передачу работали две ЛЧМ станции (г. Казань по четным минутам, п. Васильсурск по нечетным). Станции, которые не излучали, работали на прием. Скорость перестройки частоты составляла 110 кГц/с; начальная частота зондирования 3 МГц, конечная 9 МГц. Ионозонды вертикального зондирования (ионозонд САДИ в Васильсурске и “Циклон” вблизи г. Казани работали в штатном режиме зондирования).

12 сентября 2023 г. в 18:59 МСК на ДЧХ трассы Васильсурск-Нижний Новгород появилась область рассеянного сигнала в диапазоне частот 8-11 МГц с задержкой около 6 мс. В 19:05 дополнительная область рассеяния сместилась до задержек 4-5 мс и диапазона частот 6-11 МГц. На трассе Казань-Нижний Новгород похожий рассеянный сигнал был зарегистрирован в 19:04. Он представлял собой 2 области: одну – при задержках 4,5-5 мс и частоте около 8 МГц, другую – при задержках 5-8 мс и частоте около 11 МГц.

Область возмущения при приеме ЛЧМ-сигналов станций п. Васильсурск и г. Казань в это время наблюдалась и в г. Троицк.

Исходя из анализа геометрии трасс сети диагностики ионосферы ЛЧМ сигналами делаются выводы о возможном их рассеянии на сильно вытянутых ионосферных неоднородностях F-области ионосферы с высот 150 – 250 км. Отмечается, что область рассеяния смещалась вдоль меридиана, а ионосферная диффузность на первом скачке отсутствовала.

В результате проведенного эксперимента впервые удалось проследить динамику развития геомагнитного возмущения в ионосфере системой среднеширотных синхронно работающих ЛЧМ-станций.

Пространственно-энергетические зависимости максимальных потоков электронов внешнего радиационного пояса во время магнитной бури 9-16.10.2017

Д.С. Груздов^{1,4}, В.В. Калегаев^{1,4}, Н.А. Власова¹, А.Р. Иванова^{1,4}, А.Г. Демехов³,
Г.А. Базилевская^{1,2}, И.А. Миронова⁵, И.Н. Мягкова¹, Д.В. Гранкин⁵, К.Б. Капорцева^{1,4},
Т.А. Попова³, Е.В. Розанов⁵, Ю.С. Шугай¹, Т.А. Яхнина³

¹НИИ ядерной физики МГУ, Москва, Россия

²Физический Институт Академии Наук, Москва, Россия

³Полярный Геофизический Институт, Апатиты, Россия

⁴Физический факультет МГУ, Москва, Россия

⁵Санкт-Петербургский Государственный Университет, Санкт-Петербург, Россия

E-mail: gruzdov.ds20@physics.msu.ru

Структура внешнего электронного радиационного пояса является одной из наиболее динамичных в Земной магнитосфере. Наиболее значительные изменения внешнего пояса могут происходить во время геомагнитной активности.

Используя экспериментальные данные о потоках электронов с энергиями $>0,1$, $>0,7$ и >2 МэВ, полученных с полярного спутника Метеор-М2 и экваториальных спутников Van Allen Probes (VAP), исследовалась динамика внешнего электронного пояса во время слабой геомагнитной бури ($|Dst|_{\max}=52$ нТл). Получены временные профили потоков электронов и зависимости потоков от L-координаты во время нескольких пролетов через радиационный пояс для обоих спутников за исследуемое время, проведен сравнительный анализ динамики максимальных потоков захваченных электронов, измеренных на высоких широтах и вблизи геомагнитного экватора, в сердцевине внешнего радиационного пояса Земли.

Для разных фаз бури наблюдается различие в пространственном положении максимумов потоков электронов разных энергий. В ходе события формируется новый радиационный пояс с максимумом на $L\sim 4.8$, а также присутствует временная задержка в его формировании для частиц разной энергии. Получено сходство в динамике потоков частиц соответствующих энергий для двух спутников: потоки с $E > 0.1$ МэВ возрастают на протяжении всего исследуемого периода, потоки с $E > 0.7$ МэВ и $E > 2$ МэВ уменьшаются в период с 10 по 12 октября, что соответствует главной фазе бури, а затем увеличиваются. В конце фазы восстановления, по данным VAP, потоки всех энергий увеличились примерно на порядок, а по данным Метеор-М2 потоки частиц с $E > 0.7$ МэВ и $E > 2$ МэВ остался неизменным.

Исследование выполнено за счет гранта Российского научного фонда № 22-62-00048, <https://rscf.ru/project/22-62-00048/>

Особенности широтно-долготных проявлений флуктуаций навигационных сигналов во время бури 7 ноября 2022 г.

И.И. Ефишов¹, И.И. Шагимурагов¹, Н.Ю. Тепеницина¹, М.В. Филатов², Г.А. Якимова¹

¹*Калининградский филиал ИЗМИРАН, г. Калининград, Россия*

²*Полярный Геофизический Институт, г. Апатиты, Россия*

E-mail: efishov@hotmail.com

Для анализа пространственно-временных эффектов ТЕС-флуктуаций использовались наблюдения европейской, американской и гренландской сети GPS станций. Европейская сеть включала станции в диапазоне широт 60° – 76° MLAT, американская (Аляска) 60° – 70° MLAT, гренландская 62° – 85° MLAT соответственно. Найдено, что временное развитие флуктуаций на разных долготах весьма похоже и развивается в соответствии с геомагнитной активностью и динамикой аврорального овала, как с его широтным положением, так и его интенсивностью. Четко выявлен UT эффект, когда флуктуации наблюдались на разных долготах в одно и то же время UT. На всех долготах максимальная интенсивность флуктуаций приходилась на дневные часы 15–19 UT, во время наибольшей авроральной возмущенности. Экваториальная граница проявления флуктуаций на разных долготах достигала широт 57° – 59° MLAT. Очень интенсивные флуктуации регистрировались на широтах выше 80° N, которые ассоциированы нами с проявлением языка ионизации (ТОI структуры).

Прогнозирование рядов солнечной и геомагнитной активности рекуррентными нейросетями

Б.В. Козелов

Полярный геофизический институт, Апатиты, Мурманская область, Россия

E-mail: *boris.kozelov@gmail.com*

В моделях ионосферы и верхней атмосферы, важных для многих прикладных вопросов, обычно используются индексы солнечной и геомагнитной активности, которые получаются на основе наблюдений наземными приборами и спутниками в солнечном ветре. Возникающая задача прогнозирования рядов геомагнитной активности вперед с некоторой точностью решается при наличии данных о солнечной активности и о солнечном ветре. Трудно формализуемые связи могут быть включены в модель с помощью нейросетевого подхода.

В имеющихся доступных наборах данных о солнечном ветре (например, база OMNI) имеются пропущенные значения, которые создают проблемы для использования нейросетей. К сожалению, простые стандартные методы заполнения отсутствующих значений, такие как использование медианы или среднего значения, нарушают статистические характеристики рядов и не всегда могут работать успешно.

В докладе на основе базы OMNI за 1995-2023 обсуждается нейросетевой подход к решения следующих задач:

1. Заполнение отсутствующих значений в рядах данных межпланетного поля (ММП) B_{tot} , B_z , V , N_p по информации об этих величинах за несколько дней и зависящих от них рядов индексов геомагнитной активности SYM-H, AL, AU, AE, Kp.
2. Прогнозирование рядов индексов солнечной активности (число солнечных пятен и F107) с использованием слоев LSTM.
3. Прогнозирование рядов индексов геомагнитной активности SYM-H, AL, AU, AE, Kp на основе данных о предыдущей активности, рядов индексов солнечной активности и параметров солнечного ветра.

Обсуждается статистическая однородность получаемых рядов с точки зрения характеристик, характерных для турбулентных рядов (вейвлет-разложение и спектр фрактальных размерностей).

Работа поддержана РФФИ и Мурманской областью, проект № 22-12-20017. Автор благодарит GSFC/SPDF OMNIWeb за подготовку использованных данных.

Фрактальные характеристики структуры аврорального овала на основе экспериментальных данных

Б.В. Козелов, А.В. Ролдугин

Полярный геофизический институт, Апатиты, Мурманская область, Россия

E-mail: *boris.kozelov@gmail.com*

Моделирование авроральных высыпаний является необходимым элементом глобальных моделей верхней атмосферы и ионосферы Земли, имеющей многие теоретические и практические применения. Однако существующие на данный момент модели таких высыпаний (модели аврорального) овала описывают только границы зоны высыпаний, в лучшем случае с разбиением на морфологические типы (диффузные, дискретные и т. п.). Структуры внутри этих границ модели не описывают.

В докладе приводится описание структур полярных сияний фрактальной размерностью и ее анизотропией. Приводится статистика этих характеристик по данным наземных камер ПГИ с привязкой по положению внутри аврорального овала и геомагнитной возмущенности.

Работа поддержана РФФИ и Мурманской областью, проект № 22-12-20017.

**Высотные профили аврорального свечения
по данным обсерватории «Баренцбург» (Шпицберген)**

Б.В. Козелов, А.В. Ролдугин, С.В. Пильгаев

Полярный геофизический институт, Апатиты, Мурманская область, Россия

E-mail: *boris.kozelov@gmail.com*

В докладе анализируются данные триангуляционных оптических наблюдений в обсерватории ПГИ «Баренцбург» в сезоне 2019-2020 гг. Наблюдения проводились камерой всего неба и узкоугольной камерой из двух точек, разнесенных на ~4 км. Такие наблюдения позволяют определить высоту аврорального свечения и, из нее, энергию выпадающих электронов. Оценки энергии сопоставляются с ожидаемыми из существующих теоретических представлений.

Способ мониторинга геоиндуцированного тока и управления режимом заземления нейтрали силового трансформатора при повышенной геомагнитной активности

А.А. Кувшинов, В.В. Вахнина, А.Н. Черненко, Д.А. Кретов, О.В. Федяй, А.В. Бычков, Р.Н. Пудовинников

Тольяттинский государственный университет, г. Тольятти, Россия

E-mail: VVVahhina@yandex.ru

Эффективно защитить электроэнергетические системы (ЭЭС) от повышенной геомагнитной активности возможно предотвратив протекание геоиндуцированных токов (ГИТ) через нейтрали силовых трансформаторов, в первую очередь блочных трансформаторов электростанций и трансформаторов тупиковых подстанций. Для этого, например, за рубежом используются так называемые «блокираторы», которые на время повышенной геомагнитной активности разземляют нейтрали силовых трансформаторов.

В Тольяттинском государственном университете разработан способ мониторинга ГИТ и управления режимом заземления нейтрали силового трансформатора, который может быть рекомендован к практическому использованию на силовых трансформаторах номинальной мощностью свыше (80-100) МВА электростанций и подстанций ЭЭС, расположенных в районах с повышенной геомагнитной активностью. На рисунке 1 изображена блок-схема устройства, реализующего предлагаемый способ.

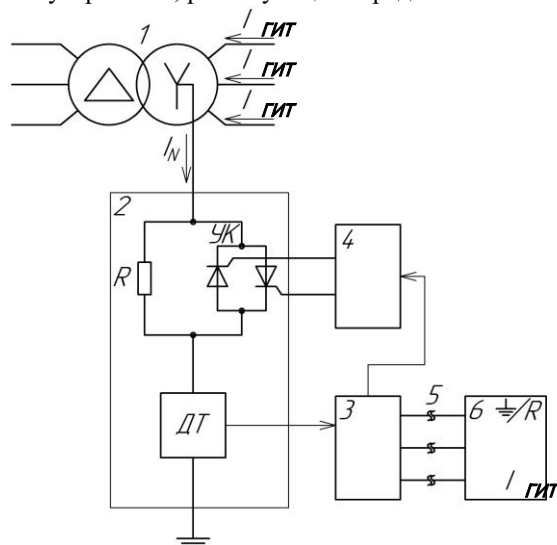


Рисунок 1 – Блок-схема разработанного способа мониторинга геоиндуцированного тока и управления режимом заземления нейтрали силового трансформатора

1 – силовой трансформатор, 2 – силовой блок, 3 – канал мониторинга тока в нейтрали, 4 – блок управления режимом заземления нейтрали, 5 – линии интерфейсов «токовая петля», 6 – диспетчерский пункт

Силовой блок 2 обеспечивает режим глухозаземленной нейтрали при отсутствии или недостаточной для насыщения магнитной системы силового трансформатора 1 величине ГИТ за счет поддержания в открытом состоянии тиристора по сигналу «Пуск», формируемого блоком управления 4. Силовой блок 2 обеспечивают режим резистивного заземления нейтрали при появлении ГИТ, вызывающих насыщение магнитной системы, путем запираания тиристора по сигналу «Стоп», формируемого блоком управления 4. Канал мониторинга 3 контролирует величину ГИТ и гармонические составляющие тока нейтрали силового трансформатора 1, используя сигнал измерительного преобразователя тока ДТ с датчиком Холла.

Особенности воздействия факторов космической погоды на технологические системы в Арктике

Я.А. Сахаров^{1,2}, А.М. Мёрзлый³, И.А. Моисеев³, С.М. Черняков², В.Н. Селиванов⁴, А.Т. Янаков³

¹*Геофизический центр РАН, Москва, Россия; e-mail: sakharov@pgia.ru*

²*Полярный геофизический институт, Мурманск, Россия*

³*Институт космических исследований РАН, Москва, Россия*

⁴*Кольский научный центр РАН, Апатиты, Россия*

Активные процессы на Солнце сопровождаются вспышками электромагнитного излучения, инъекцией высокоэнергичных заряженных частиц, вызывают возмущения в солнечном ветре, которые, достигая орбиты Земли, способны возмущать геомагнитное поле. Возмущения магнитосферы приводят к существенным изменениям магнитного поля, распределения потоков заряженных частиц, магнитосферных токов, состояния ионосферы, что, в конечном итоге, может вызывать воздействие на технологические системы, расположенные на и вблизи поверхности Земли.

Нами проводятся исследования воздействия космической погоды на стабильную работу технологических систем, расположенных, главным образом, в европейском секторе русской Арктики. В докладе представлены характерные эпизоды воздействия возмущений космической погоды на наземные технологические системы и обсуждаются возможные пути организации контроля за их развитием.

Динамика развития магнитных возмущений (*AL* индекс) на предварительной и взрывной фазах суббури как показатель принципиальных различий в отклике внутренней и внешней магнитосферы на воздействие солнечного ветра

О.А. Трошичев, С.А. Долгачёва, Д.А. Сормаков, Н.А. Степанов

ААНИИ, г. Санкт-Петербург, Россия

E-mail: *olegtr@aari.ru*

Магнитная активность в ходе суббури (*DP1*-возмущения) определяется действием различных систем продольных токов. Предварительная фаза суббури (*DP12*-возмущения) характеризуется появлением западного и восточного электроджетов в утреннем и вечернем секторах авроральной зоны в связи с формированием системы продольных токов *R2 FAC*, действующей во внутренней магнитосфере. Отличительной чертой активной фазы суббури (*DP11*-возмущения) является внезапное развитие западного электроджета в ночном секторе авроральной зоны в результате взрывного замыкания токов плазменного слоя хвоста магнитосферы через высокопроводящую земную ионосферу (что обычно называется формированием «биркеландовских токов» или образованием «токового клина»). Таким образом, индекс магнитной активности *AL* на фазе развития магнитной суббури характеризует эффект *R2* системы продольных токов, а в ходе активной фазы – эффект системы «биркеландовских токов». В целом развитие магнитосферной суббури является следствием интенсивного воздействия солнечного ветра на магнитосферу. Показателем геоэффективности этого воздействия служит индекс магнитной активности в полярной шапке (*PC* индекс), который был одобрен МАГА [Резолюции МАГА, 2013, 2021], как показатель поступающей в магнитосферу энергии солнечного ветра.

Как показал детальный анализ соотношений между *PC* и *AL* индексами в ходе развития изолированных суббурь, интенсивность магнитной суббури в целом зависит от величины *PC* индекса. На фазе развития суббури (*DP12* возмущения) величина и скорость роста *AL* индекса строго связана с величиной и скоростью роста *PC* индекса, вне зависимости от начального уровня *PC* индекса и длительности фазы роста. Однако на взрывной фазе суббури, соотношение между *PC* и *AL* индексами принципиально меняется. Как правило, начало активной фазы связано с резким, хотя бы и незначительным скачком величины *PC* индекса, который фиксируется как на фоне медленного растущего, так и спадающего, или неизменного уровня *PC* индекса, при этом резкие всплески величины *AL* индекса (пиковые значения *DP11* возмущений) могут происходить при любой величине *PC* индекса с задержкой от 1-2 минут до десятков минут после начала взрывной фазы. Это означает, что процессы в плазменном слое хвоста магнитосферы, ведущие к взрывному высыпанию авроральных частиц в ионосферу и формированию «биркеландовских» токов, ответственных за *DP11* возмущения, не являются прямым следствием процессов во внутренней магнитосфере, ответственных за *DP12* возмущения. Связь тех и других возмущений с *PC* индексом (показателем эффективности воздействия солнечного ветра на магнитосферу) свидетельствует лишь о влиянии солнечного ветра на процессы во внутренней и во внешней магнитосфере.

Особенности динамики ионных пучков в процессе магнитного пересоединения

Д. Чжун (钟 达华), А.В. Дивин, И.П. Парамоник, И.В. Кубышкин, В.С. Семенов

СПбГУ, г. Санкт-Петербург, Россия

E-mail: zdh97@outlook.com

Магнитное пересоединение в магнитосфере Земли способно быстро преобразовывать накопленную магнитную энергию в кинетическую энергию потоков плазмы. Для численного исследования процесса использован метод "Частица-в-ячейке" в двумерном приближении и особое внимание уделяется кинетике частиц плазмы. Начальным состоянием является плоский слой Харриса с однородной фоновой компонентой; проведена серия расчетов с фоновой компонентой различной температуры. Подробно изучена структура функций распределения ионов в диффузионной области и области вытекания пересоединения. Процессы ускорения частиц приводят к формированию сложных неравновесных функций распределения, состоящих из отдельных пучков частиц. В зависимости от температуры втекающей плазмы кинетическая энергия данных популяций может составлять основную часть тепловой энергии плазмы. Для разделения функции распределения на отдельные пучки был использован метод Gaussian Mixture Model (GMM), который определяет оптимальное количество популяций и их параметры (среднюю скорость, температуры). Выделяется в среднем 5...10 пучков, при этом в диффузионной области основной нагрев представляет собой кинетическую энергию отдельных пучков, а термализация происходит уже в области вытекания.

Работа выполнена при поддержке гранта 23-47-00084 российского научного фонда.

What conclusions about the dynamics of the magnetosphere can be drawn after analyzing the data from the MESSENGER spacecraft obtained in 2011-2015 in the vicinity of Mercury?

I.I. Alexeev¹, A.S. Lavrukhin¹, D.V. Nevsky^{1,2}

¹*Skobeltsyn Institute of Nuclear Physics of Lomonosov Moscow State University, Moscow, Russia*

²*Faculty of Physics, Lomonosov Moscow State University, Moscow, Russia*

Based on the analysis of more than 4000 orbits of MESSENGER spacecraft around Mercury, the dynamics of the magnetopause and bow shock were obtained for 16 revolutions of Mercury around the Sun. In addition to variations in the size of the magnetosphere with changes in the dynamic pressure of the solar wind, the influence of the interplanetary magnetic field on the structure of the magnetopause has been studied. The role of the induction field in the conducting core of the planet under extreme compression of the magnetosphere has been studied. A technique for determining the displacement of a planetary dipole relative to the center of the planet using data from a spacecraft crossing the entire magnetosphere is considered. Also, the results obtained when analyzing the dynamics of the Earth's magnetosphere during the storm on February 26 and 27, 2023 made it possible to explain the expansion of the oval of auroras during this storm into the middle latitudes.

Characteristics of SCR particle fluxes during the enhanced geomagnetic activity in February-March 2023 based on data from the Monitor-1 satellite

G.I. Antonyuk^{1,2}, V.V. Benghin^{2,3}, E.E. Antonova^{1,2}, I.A. Zolotarev²

¹*Faculty of Physics, Lomonosov Moscow State University, Moscow, Russia*

²*Skobeltsyn Institute of Nuclear Physics Lomonosov Moscow State University, Moscow, Russia*

³*Institute of Biomedical Problems of the Russian Academy of Sciences, Moscow, Russia*

In February-March 2023, a series of M-class flares occurred at the Sun. Afterwards, the NOAA satellite "GOES 16" showed significant increases in particle fluxes. There were 2 sequential increases in SCR fluxes in February, with proton fluxes above 30 MeV reaching a value of $6.8 \text{ cm}^{-2} \text{ s}^{-1} \text{ sr}^{-1}$ on February 25. The following geomagnetic storm on February 27 was characterized by a decrease of the Dst-index value down to -138 nT. The next significant increase of the particle fluxes was registered on March 13, the proton flux above 30 MeV reached the value of $3.5 \text{ cm}^{-2} \text{ s}^{-1} \text{ sr}^{-1}$. The following decrease in the Dst index on March 15 was as low as -50 nT. Later on March 24, a large geomagnetic storm occurred with the value of the Dst index falling down to -184 nT, however no increase of the SCR fluxes was observed.

During this prolonged disturbance period, between February 20 and March 30, the MSU Monitor-1 spacecraft was in operation. This CubeSat-3U satellite was launched in August 2022 into a low-Earth polar orbit. Its payload, the KODIZ (Combined Radiation Detector) instrument, features a set of detectors to register fluxes of electrons, protons and neutrons. The enhancements described above were also recorded on the "Monitor-1" satellite. In this paper we study the data of a silicon semiconductor detector and a scintillation detector based on CsI crystal.

According to the detector readings of the KODIZ instrument, the increase in the particle count rate in the polar regions was greater than an order of magnitude. On February 26, the semiconductor detector measured a rise from a background level of 3 pulses per second to a peak of 50 pulses per second, while the scintillation detector measured a rise from 7 pulses per second to 130 pulses per second. On March 13, the values reached 10 pulses per second for the semiconductor detector and 70 pulses per second for the scintillation detector.

The study considers measurements of particle fluxes obtained from the MSU satellite "Monitor-1" and their comparison to the data of the NOAA satellite "GOES 16", as well as to the space environment parameters and geomagnetic indices.

The growth of the relativistic electron fluxes in the outer radiation belt according to Arctica-M satellite data (No. 1) during magnetic storms in October, November 2021

V.B. Belakhovsky

Polar Geophysical Institute, Apatity

E-mail: *belakhov@mail.ru*

The paper analyzes variations in electron fluxes with energies of 0.15-0.35 MeV, 0.35-1 MeV, 1-2 MeV according to data from the new Russian satellite “Arktika-M” (No. 1), which has a highly elliptical orbit of the “Molniya” type. Magnetic storms on October 11-13, 2021 (SYM-H \approx - 72 nT, AE \approx 2600 nT, Vsw \approx 750 km/s) and November 3-5, 2021 (SYM-H \approx - 120 nT, AE \approx 3000 nT) were analyzed in detail, Vsw \approx 520 km/s). The magnetic storm on October 11-13, 2021 belongs to the CIR (corotating interaction region) class, since it is caused by a high-speed flow of solar wind from a coronal hole on the Sun colliding with a slower solar wind. The magnetic storm of November 3-5, 2021 belongs to the class (CME - coronal mass ejection), since it is caused by the arrival of an interplanetary magnetic cloud caused by a coronal mass ejection to the Earth's magnetosphere.

Analysis of data from the Arktika-M (No. 1) and Elektro-L (No. 2) satellites shows that during a stronger CME magnetic storm (November 3-5, 2021), the level of relativistic electron fluxes was noticeably higher than during a weaker CIR magnetic storm (October 13, 2021) both in geostationary orbit and in lower L-shells. In the range L=3–5.5, the difference in the level of electron fluxes with energies of 1-2 MeV was more than an order of magnitude. CME storms must be taken into account to a greater extent when assessing radiation risks in near-Earth space.

Data from the Arktika-M satellite (No. 1) were provided by the Institute of Applied Geophysics of Academician E.K. Fedorov (Moscow).

Fast collapse of a diamagnetic cavity and the Hall effect during the expansion of a cloud of laser plasma into a magnetized background plasma

A.A. Chibranov¹, A.G. Berezutskiy¹, A.V. Divin², Yu.P. Zakharov¹, I.B. Miroshnichenko¹, I.P. Paramonik², V.G. Posukh¹, M.A. Rumenskikh¹, I.F. Shaikhislamov¹, A.E. Dolgov¹, A.E. Ivanov¹, M.V. Loginov¹

¹*ILP SB RAS, Novosibirsk, Russia, chibranov2013@yandex.ru*

²*Department of Earth's Physics, St. Petersburg State University, St. Petersburg, Russia*

At the KI-1 facility [1, 2], a series of experiments was carried out on the expansion of a spherically laser plasma cloud into a vacuum magnetic field, which demonstrated that the expansion of a plasma cloud leads to the generation of azimuthal magnetic fields due to the Hall effect, as well as the corresponding Hall currents leading to the transfer of the magnetic field and determining the phase of the collapse of the diamagnetic cavity [3].

In the latest experiment, it was shown that the presence of very rarefied background plasma completely suppresses the azimuthal fields and affects the nature of the collapse of the diamagnetic cavity, which now occurs much later and more slowly.

Thus, for the first time the experiments carried out made it possible to discover the relationship between the Hall effect and the collapse phase of a diamagnetic cavity, as well as with the presence of background plasma.

The work was carried out with the support of program 10 “Experimental Laboratory Astrophysics and Geophysics” of the National Center for Physics and Mathematics and RNF grant 23-22-00386.

1. Y.P. Zakharov et al. // *AIP Conference Proceedings*. – American Institute of Physics, **369**, № 1, p. 357-362, (1996).
2. I.F. Shaikhislamov et al. // *Plasma Physics and Controlled Fusion*, **56**, № 12, p. 125007, (2014).
3. A.A. Chibranov et al. Hall effects and the collapse of a diamagnetic cavity when a cloud of laser plasma expands into a vacuum magnetic field (submitted to a Special Issue of the Astronomical Journal).

Longitudinal dependence of the plasma density in the plasmasphere according satellite measurements

D.V. Chuginin¹, G.A. Kotova¹, M.V. Klimenko² and V.V. Klimenko²

¹*Space Research Institute, Russian Academy of Sciences, Moscow, Russia*

²*Institute of Terrestrial Magnetism, Ionosphere and Radiowave Propagation, West Department, Russian Academy of Sciences, Kaliningrad, Russia*

The work is devoted to the study of the dependence of the plasmaspheric magnetic flux tubes filling on geographic longitude. Despite the fact that the magnetosphere is mainly described by magnetic coordinates, the filling of it with ionospheric plasma is also affected by the difference in the illumination of the base of the magnetic field lines. This issue is studied in this work using measurements of ion concentration on the INTERBALL satellite and electron concentration on the ERG satellite. For the study, only long quiet periods were selected, during which the magnetic flux tubes had time to fill with plasma to diffusion equilibrium. It was shown that for the same geomagnetic coordinates, the plasma density in the plasmasphere depends on geographic longitude. This dependence is also studied for different seasons.

Energetic electron precipitation of different mechanisms from the outer radiation belt during geomagnetic disturbances: intensity dynamics and spectral features

A.R. Ivanova^{1,3}, V.V. Kalegaev^{1,3}, N.A. Vlasova¹, D.S. Gruzdov^{1,3}, A.G. Demekhov², T.A. Yahnina²

¹*Skobeltsyn Institute of Nuclear Physics, Lomonosov Moscow State University*

²*Polar Geophysical Institute, Apatity, Russia*

³*Faculty of physics, Lomonosov Moscow State University*

The mechanisms of energetic electron precipitation from the Earth's outer radiation belt are one of the important problems of modern cosmophysics. Using data from the Meteor-M2 low-orbit polar satellite, several periods of intense geomagnetic and auroral activity, which contributes to effective pitch-angle scattering and particle loss in the atmosphere, have been investigated for precipitation. Different magnetic storms (periods of geomagnetic activity) were taken in order to see the general dynamics of precipitation intensity. It was obtained that the precipitation intensity in all considered cases correlates with the auroral activity (the maximum intensity corresponds to the maximum of auroral activity), but not with the phases of the magnetic storm. For the event 9-16.10.2017, the particle losses in the atmosphere caused by different mechanisms were considered in detail separately. Most of the electron precipitation events that occurred during this period could be classified and correlated with a certain cause of occurrence. For this purpose, multi-satellite observations, wave activity data, and a priori knowledge of the distinctive features of precipitation mechanisms were used. A comparative analysis of precipitation of different mechanisms was carried out - the intensity dynamics and the energy spectrum. The results of this comparison showed that the particle losses produced by different causes have specific spectral features determined by the nature of the precipitation mechanism. Precipitation events of the same nature have their own characteristic shape of the spectrum. Geomagnetic activity changes only the intensity of these precipitation events.

This research is supported by RScF grant No. 22-62-00048.

**Dynamics of the proton aurora during a magnetic storm on December 1, 2023.
Ground-based and satellite observations**

I.B. Ievenko, S.G. Parnikov

Yu.G. Shafer Institute of Cosmophysical Research and Aeronomy of Siberian Branch of the Russian Academy of Sciences, Yakutsk, Russia; e-mail: ievenko@ikfia.ysn.ru

The proton aurorae in the emissions of atomic hydrogen arise as a result of the energetic protons precipitation and their charge exchange at the heights of ionosphere E layer. The proton precipitation occurs from of the magnetosphere region with an isotropic distribution of charged particle fluxes. The isotropization arises due to the pitch-angle scattering at the magnetic equator with a large curvature of field lines in the current sheet [Sergeev and Malkov, 1988; 1992]. The low-latitude boundary of particle isotropic fluxes is registered by the low-altitude satellites with a polar orbit. Equatorward of this boundary, the precipitation of energetic protons is sometimes observed as a result of scattering during interaction with EMIC waves [Yahnin_ and Yahnina, 2007].

This report presents the results of our observations at the Maimaga st. (CGMC: 58°, 202°) of the proton aurora dynamics in the MLT evening sector during a magnetic storm with a minimum SYM-H ~ -130 nT on December 01, 2023. The storm began after a sharp increase of the electric field dawn-dusk E_y of the solar wind ($-\mathbf{V}_x \times \mathbf{B}_z$) up to ~11 mV/m at ~1010 UT. In 10-20 minutes, the rapid motion equatorward of a diffuse arc in the atomic hydrogen 486.1 nm (H β) emission from the northern horizon of station was registered. The arc passed the station zenith at a speed of ~ 200 m/s and in ~ 1 hour it was observed at geomagnetic latitudes 55-57°. Next, short (~10 minutes) activations of aurorae occurred throughout the all sky in the geomagnetic latitude interval 54-62° with the maximum H β emission intensity of ~200 R after subtraction of the continuum intensity. Narrow forms of electronic aurorae were sometimes detected in the 470.9 nm N $_2^+$ emission.

At ~1115 UT, the NOAA19 satellite registered the isotropic boundary of energetic proton and electron fluxes at the optical observation meridian. The maximum proton isotropic flux at the boundary ~2° wide coincided with the arc position in the H β emission. The mid-latitude magnetograms indicate the development of disturbances during a storm as the result of increased magnetospheric convection without substorms. We believe that the observed dynamics of the proton aurora in this event mapped the rapid motion of the isotropic fluxes boundary of energetic protons and, accordingly, the current sheet into the inner magnetosphere as a consequence of the sharp increase of convection.

The work was performed as part of State Task no. 122011700172-2. It was supported by the Russian Foundation for Basic Research, project no. 21-55-50013.

Precipitation of energetic electrons from the Earth's outer radiation belt during period of prolonged auroral activity on 10-16.10.2017

V.V. Kalegaev^{1,4}, G.A. Basilevskaya^{2,1}, N.A. Vlasova¹, D.V. Grankin⁵, D.S. Gruzdov^{1,4}, A.G. Demekhov³, A.R. Ivanova^{1,4}, K.B. Kaportseva^{1,4}, I.A. Mironova⁵, I.N. Myagkova¹, T.A. Popova³, E.V. Rosanov⁵, Yu.S. Shugay¹, T.A. Yahnina³

¹*Skobeltsyn Institute of Nuclear Physics, Moscow State University, Moscow, Russia*

²*Lebedev Physical Institute, Moscow, Russia*

³*Polar Geophysical Institute, Apatity, Russia*

⁴*Physical Faculty, Moscow State University, Moscow, Russia*

⁵*University of St-Petersburg, St-Petersburg, Russia*

The dynamics of the outer radiation belt and the features of the precipitation of energetic electrons into the Earth's atmosphere during the period of prolonged auroral activity on 10-16.10.2017 were studied. Data on high-energy electron fluxes (>100 keV) from measurements of spacecraft located in the interplanetary medium and inside the magnetosphere, in polar and equatorial orbits, as well as obtained during the LPhI balloon experiment in the Murmansk region, were used. It is shown that the spectra of trapped (in the orbit of the Van Allen Probes A spacecraft) and quasi-trapped (in the low polar orbit of the Meteor M2 satellite) electrons demonstrate similar dynamics: in the main phase of the storm, there is a drop in the fluxes of high-energy particles, which is replaced by an increase in the recovery phase, the fluxes of lower-energy particles increase in the main phase of the storm, after which they remain approximately constant.

The VLF wave activity recorded during the time period under study aboard the Van Allen Probes spacecraft became a source of intense precipitation of energetic electrons (<300 keV) in the morning sector of the magnetosphere. Pc1 pulsations were recorded at the Lovozero station, which were accompanied by precipitation of ring current protons and relativistic electrons in the evening sector of the magnetosphere.

According to measurements of electron fluxes on the polar satellites Meteor M2 and POES, it is shown that the precipitation cover a large area of near-Earth space: by the L-parameter and by MLT. The spectral characteristics of the fluxes of precipitating electrons during the period under consideration are determined. In the main phase of the storm, the precipitation of energetic electrons leads to a decrease in their fluxes in the outer radiation belt. Substorm activations make it possible to quickly compensate for the loss of trapped particles with $E > 100$ keV. Reduced particle fluxes with energies of 700 keV and higher are not restored immediately. Ongoing substorms gradually accelerate energetic electrons to higher energies, leading to an increase in particle fluxes of relativistic and subrelativistic energies.

This study is supported by RScF Grant № 22-62-00048.

Electric field and FACs in the spherical magnetosphere model of a planet

A.S. Lavrukhin, E.S. Belenkaya, I.I. Alexeev

Skobeltsyn Institute of Nuclear Physics of Lomonosov Moscow State University, Moscow, Russia

We estimate the electric field penetrating from the stellar wind into the planet's magnetosphere using a spherical model of the magnetospheric magnetic field and also estimate field-aligned currents. Inside the magnetosphere, the magnetic field consists of three contributions: the internal field of the planet, the field of screening currents at the magnetopause (Chapman-Ferraro currents) and the penetrating interplanetary magnetic field. First, the magnetic field lines are found, and then, from the condition of ideal conductivity along the field lines, we calculate an electric field penetrating from the solar wind. The electrical conductivity of the conducting layer on the planet is assumed to be isotropic. As a result, we obtain the contours of electric field equipotentials, vector distributions of electric fields and field-aligned currents values.

Spatial distribution of the turbulent diffusion coefficient in the cross section of the plasma sheet of the Earth's magnetotail by MMS data

D.Yu. Naiko^{1,2}, I.L. Ovchinnikov¹, E.E. Antonova^{1,3}

¹*Skobeltsyn Institute of Nuclear Physics of Lomonosov Moscow State University, Moscow, Russia*

²*Physics Faculty of Lomonosov Moscow State University, Moscow, Russia*

³*Space Research Institute, Russian Academy of Sciences, Moscow, Russia*

A preliminary analysis of dependence of the eddy diffusion coefficient on the plasma parameter β , the distance to the Earth, and the direction of the interplanetary magnetic field has been carried out. Publicly available Magnetospheric Multiscale Mission (MMS) data were used: hydrodynamic velocity with a time resolution of $1/4.5 \text{ s}^{-1}$ as measured by FPI/DIS instruments and the magnetic field with a time resolution of 16 s^{-1} by FGM instrument. Since the position of the plasma sheet is variable, it is impossible to determine the position of the satellite in the cross section of the plasma sheet directly from its coordinates. Therefore, the plasma parameter β is used as an indicator of the satellite's location in the plasma layer, tail lobes, or in the transition layer between them: $\beta > 1$ inside the plasma sheet, $0.1 < \beta < 1$ in the transition layer. It was found that the eddy diffusion coefficient increases with increasing the plasma parameter for $\beta < 1$, and remains constant for $\beta > 1$. The dependence of the distribution of the diffusion coefficient on the direction of the interplanetary magnetic field was also investigated.

The study was supported by the Russian Science Foundation grant No. 23-22-00076.

D.Yu. Naiko is a scholarship holder of the Theoretical Physics and Mathematics Advancement Foundation "BASIS".

Spectra of fluctuations of hydrodynamic velocities in the plasma sheet of the Earth's magnetotail by MMS data

I.L. Ovchinnikov¹, D.Yu. Naiko^{1,2}, E.E. Antonova^{1,3}

¹*Skobeltsyn Institute of Nuclear Physics of Lomonosov Moscow State University, Moscow, Russia*

²*Physics Faculty of Lomonosov Moscow State University, Moscow, Russia*

³*Space Research Institute, Russian Academy of Sciences, Moscow, Russia*

A preliminary analysis of the spectra of fluctuations of hydrodynamic velocities in the plasma layer of the Earth's magnetosphere was carried out for the frequency range from 0.2 to 100 mHz. Publicly available Magnetospheric Multiscale Mission (MMS) data were used: hydrodynamic velocity with a time resolution of $1/4.5 \text{ s}^{-1}$ as measured by FPI/DIS instruments, electric field with a time resolution of 32 s^{-1} by EDP instrument and the magnetic field with a time resolution of 16 s^{-1} by FGM instrument. The localization of satellites inside the plasma layer was determined by the values of the plasma parameter β . It is shown that in the range from 3 to 100 mHz the spectra have a power-law character, with slope exponents ranging from 0.9 to 2.2 for different events. At lower frequencies, the power spectral density is practically independent of frequency. The slopes of the spectra of fluctuations of hydrodynamic velocities do not coincide with the previously obtained slopes of the spectra of fluctuations of electric and magnetic fields, as well as with the slopes of the drift velocity spectra. Their relationship requires further study.

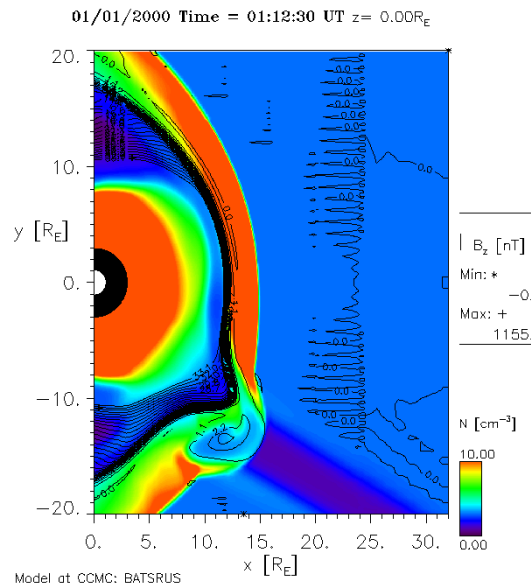
The study was supported by the Russian Science Foundation grant No. 23-22-00076.

The role of the foreshock in the solar wind-magnetosphere interaction

D.G. Sibeck

Heliophysics Division, NASA/GSFC, Greenbelt, MD 20771 USA

Kinetic processes within the foreshock introduce considerable variability into the solar wind-magnetosphere interaction, far greater than that seen in the pristine solar wind. A host of transient events have been identified within the foreshock, including hot flow anomalies, spontaneous hot flow anomalies, cavities, bubbles, and cavitons. The structures share some common features: large amplitude (factor of 3 or more) correlated density and magnetic field strength variations on interplanetary magnetic field lines connected to and just upstream from the bow shock. When the events strike the bow shock, they launch both fast mode waves and narrow jets that propagate across the magnetosheath and strike the magnetosphere. The significance of the foreshock structures lies in the wide array of magnetospheric phenomena that they generate: large amplitude bow shock and magnetopause motion, ULF waves throughout the dayside magnetosphere, compressional perturbations that can drive radial diffusion of radiation belt particles, and traveling convection vortices in high latitude ground magnetograms, to name but a few. This presentation reviews the array of upstream events and the corresponding magnetospheric features, relying in part upon recent rapid developments in both global magnetohydrodynamic and hybrid code models.



This figure shows the interaction of a slab of interplanetary magnetic fields connected to the bow shock with the magnetosphere. There are depressed densities and magnetic field strengths within the slab, but enhanced temperatures. Depressed pressures within the slab enable both the bow shock and magnetopause to bulge outward several earth radii.

Analysis of energetic particle data from the NOAA/POES and MetOP satellites at low latitudes during the last three solar cycles

A.V. Suvorova

Skobeltsyn Institute of Nuclear Physics of Lomonosov Moscow State University, Moscow, Russia

The work analyzes experimental data on fluxes of energetic charged particles measured by different types of detectors installed on the NOAA/POES and MetOp series satellites from 1998 to 2023. In the low-latitude region, two interesting features have been found. (1) Sporadic enhancements of electron fluxes in the energy range 30 - 300 keV occurred in the longitude region outside the South Atlantic Anomaly. Results of a statistical analysis of the enhancements of >30 keV electron fluxes are presented. (2) Processing data in binary formats has revealed the presence of numerous systematic data failures lasting for about 10-15 minutes. They occur in limited ranges of longitudes and local time with period of about 6-7 days. A difference between the particle flux enhancements and artificial features of long-term data failures is demonstrated.

Auroral precipitation model and its application to the ionosphere studying under different magnetic activity levels

V.G. Vorobjev, O.I. Yagodkina

Polar Geophysical Institute, Apatity, Murmansk Region, Russia

The report provides a short overview of various models of auroral precipitation. Global distribution of different precipitation regions is shown by using the Auroral Precipitation Model (APM) developed in the Polar Geophysical Institute (<http://apm.pgia.ru/>). According to the APM model the average energies and energy fluxes of precipitating particles for different levels of geomagnetic activity, expressed by values of the AL and Dst indices, were calculated in coordinates of corrected geomagnetic latitude – geomagnetic local time. The APM model was applied to calculate the global distribution of the auroral luminosity in visible and UVI spectral ranges and to calculate the rate of ionization in regions of auroral precipitation. A comparison of the planetary distribution of the characteristics of electron and ion precipitation were carried out. It was shown that the planetary power of ion precipitation at low magnetic activity $AL = -100$ nT is ~12% of the electron precipitation power and exponentially decreases to ~4% at $AL < -1000$ nT. The ion precipitation model was used to calculate the plasma pressure at the ionospheric altitudes. The planetary distribution of integral ionospheric conductance depending on the magnetic activity was calculated by using both electron and ion precipitation models.

Latitudinal distribution of nighttime auroral precipitation during magnetic calm and near the time of substorm onset

V.G. Vorobjev¹, O.I. Yagodkina¹, E.E. Antonova^{2,3}, I.P. Kirpichev³

¹*Polar Geophysical Institute, Apatity, Murmansk Region, Russia*

²*Skobeltsyn Institute of Nuclear Physics, Moscow State University, Moscow, Russia*

³*Space Research Institute Russian Academy of Science, Moscow, Russia*

Observations from DMSP F7 spacecraft during 1986 in the pre-midnight MLT sector were used to determine latitudinal profiles of auroral precipitation during magnetic calm and in time intervals just before and after substorm onset. Special attention is paid to the study of the isotropy boundary (IB) position, which according to DMSP spacecraft is determined by the corrected geomagnetic latitude (CGL) of the maximum energy flux of the precipitating ions. The IB position determines the degree of tension of geomagnetic field lines in the magnetospheric tail. When the magnetic field lines extend into the tail, the isotropy boundary approaches the Earth. During magnetic calm (averaged AL = -12 nT, Dst = -2 nT, IMF Bz = +2.3 nT and the solar wind dynamic pressure Psw = 2.5 nPa) the isotropy boundary was found at $\Phi' = 68.3 \pm 0.5$ CGL and the ion pressure was $P_{i_{\max}} = 0.58 \pm 0.08$ nPa.

Magnetospheric substorm phases were determined by using 1-min data of IMF Bz, Psw, and AL-, SYM/H- and PC-indexes from OMNI Web. In the final stage of the growth phase (under average conditions: AL = -65 nT, IMF Bz = -1.4 nT, Psw = 3.3 nPa) the IB was shifted equatorward to $\Phi' = 65.4 \pm 0.7$ CGL and the ion pressure increased up to $P_{i_{\max}} = 1.09 \pm 0.11$ nPa. According to observations of the THEMIS spacecraft, the radial distribution of ion pressure in the equatorial plane of the magnetosphere was obtained under similar geomagnetic conditions described above. In an isotropic plasma, the ion pressure is constant along the magnetic field lines from the ionosphere to the equatorial plane. Then, at magnetic calm, the IB is projected into the equatorial plane at a distance of about 7-8 Re, while just before the substorm onset at a distance of ~4-5 Re.

Just after the substorm onset (averaged AL = -182 nT, IMF Bz = -0.7 nT, Psw = 2.2 nPa) the IB was defined at approximately the same latitude as before that at $\Phi' = 65.5 \pm 0.7$ CGL but the ion pressure was decreased up to $P_{i_{\max}} = 0.79 \pm 0.08$ nPa. Auroral electrons precipitate in the region of isotropic plasma poleward the IB, however, immediately after substorm onset the energy flux of the precipitating electrons has a largest and narrow maximum at the IB. The flux value corresponds to an auroral luminosity in the 557.7 nm emission of about 26 kR, indicating that the region of the auroral break-up coincides well with the location of the isotropy boundary.

Формирование нетепловых популяций электронов в атмосфере слабых комет

А.В. Дивин¹, Я. Дека², И.П. Парамоник¹, В.С. Семенов¹

¹СПбГУ, г. Санкт-Петербург, Россия; e-mail: a.divin@spbu.ru

²Лаборатория атмосферной и космической физики (LASP), ^{SEP} Университет Колорадо, Боулдер, США

Атмосфера кометы (кома) формируется при нагреве ее ядра солнечным светом и последующим испарением вещества в космос. При этом происходит прямое взаимодействие плазмы солнечного ветра с выброшенным кометным веществом; основную газовую составляющую комы составляет вода. В данной работе исследуется атмосфера кометы 67P/Чурюмова–Герасименко в режиме умеренной дегазации. Построена численная кинетическая модель, в которой учитывается охлаждение электронов при столкновениях с молекулами воды, а также ускорение электронов амбиполярным потенциалом. С помощью моделирования методом “частица-ячейке” исследуется механизм ускорения электронов, базирующийся на захвате частиц в амбиполярном электрическом поле вблизи слабой кометы. Показано, что данные процессы действуют на разных расстояниях до ядра кометы и приводят к появлению электронов в широком спектре энергий: 1) Амбиполярный потенциал ускоряет фотоэлектроны с энергиями ~10 эВ до энергий ~50...100 эВ, при этом формируются анизотропные функции распределения и пучки электронов параллельно магнитному полю; 2) Столкновения постепенно делают функцию распределения изотропной и создают холодную популяцию электронов с энергиями, много меньшими 1 эВ. Холодные электроны появляются при скорости дегазации вещества $Q > 2 \cdot 10^{26} \text{ с}^{-1}$.

Работа выполнена при поддержке гранта 23-22-00386 российского научного фонда.

Новая версия эмпирической модели APM_GEO для планетарного распределения характеристик электронных и ионных высыпаний в зависимости от уровня магнитной активности

О.В. Мингалев^{1,2}, В.Г. Воробьев¹, О.И. Ягодкина¹, М.Н. Мельник¹

¹Полярный геофизический институт, г. Апатиты (Мурманская обл.)

²Мурманский арктический университет, филиал в г. Апатиты (Мурманская обл.)

Представлено описание новой версии эмпирической модели высыпаний электронов и протонов для северного полушария APM_GEO, в которой границы зон высыпаний, а также средние энергии и плотности потока энергии высыпающихся электронов и протонов рассчитываются как в исправленных геомагнитных координатах, так и в географических на сетке, регулярной по долготе и с фиксированным числом точек по широте в зонах высыпаний. Входными параметрами модели являются дата, время по UT и значения геомагнитных индексов Dst и AL. Границами применимости модели являются условия $Dst \geq -200$ нТл и $AL \geq -1500$ нТл. По сравнению с ранее опубликованными версиями модели, в которых в географических координатах рассчитывались только границы зон высыпаний, добавлено вычисление в этих зонах распределений средней энергии и плотности потока энергии высыпающихся электронов в географических координатах, а также добавлено вычисление распределений средней энергии и плотности потока энергии высыпающихся протонов как в исправленных геомагнитных координатах, так и в географических координатах. Кроме того, внутри области аврорального овала улучшено описание границ зоны ускоренных электронных высыпаний между дневным и ночным секторами. Модель реализована в виде комплекса программ на языке FORTRAN, в котором применяются параллельные вычисления и используется созданная Н.А. Цыганенко программа RECALC-08, а также используется перепрограммированная для применения параллельных вычислений программа модели IGRF.

Изучение азимутального движения частиц разных сортов и магнитных полей в численном моделировании диамагнитной каверны

И.П. Парамоник¹, А.В. Дивин¹, А.А. Чибранов², М.С. Руменских², И.Ф. Шайхисламов², В.С. Семенов¹

¹СПбГУ, г. Санкт-Петербург, Россия

²ИЛФ СО РАН, г. Новосибирск, Россия

E-mail: igorparamonik@gmail.com

Исследования диамагнитной полости, полученной в результате расширения плазменного облака во внешнем магнитном поле, вдохновлены рядом активных экспериментов в магнитосфере Земли (AMPTE, CRRES) и в установках с лазерной плазмой (стенд КИ-1, ИЛФ СО РАН) [1]. Несмотря на то, что такие объекты уже изучаются несколько десятилетий, остается открытыми ряд вопросов, связанных с физикой этого явления. Например, не до конца ясно влияние эффекта Холла на динамику плазмы, аномально быстрый коллапс каверны и формировании желобков, наблюдаемых при разлете облака [2].

Проведенное нами кинетическое моделирование диамагнитной каверны, близкой по параметрам плазмы с экспериментами на установке КИ-1, с помощью параллельного кинетического кода iPIC3D показало качественное соответствие с наблюдаемыми эффектами. Одним из таких эффектов является азимутальное движение плазмы облака в слабом замагниченном фоне, где экспериментально было показано, что частицы разных сортов (протоны, электроны, ионы углерода и фон) двигаются отличным друг от друга образом. Нами предпринята попытка объяснить наблюдаемые эффекты разного направления частиц с помощью полученных 2D и 3D численных моделей диамагнитной полости с разными параметрами плазмы. Кроме того, мы представляем результаты трассирования частиц в электромагнитных полях, создаваемых диамагнитной каверной.

Для изучения азимутальных магнитных полей, связанных с холловским членом закона Ома, мы представляем обновленную версию разработанного нами конвективного солвера для трассирования магнитного поля (CEMF Solv).

1. Winske, D., Huba, J. D., Niemann, C., & Le, A. 2019 *Frontiers in Astronomy and Space Sciences*, 51(5) 1-14
2. Zakharov Y. P. et al. // *Quantum Electronics*. – 2022. – Т. 52. – №. 2. – С. 155.

Широтно-долготные закономерности магнитосферного отклика на взаимодействие с диамагнитной структурой солнечного ветра в геомагнитных пульсациях типа Pc1s

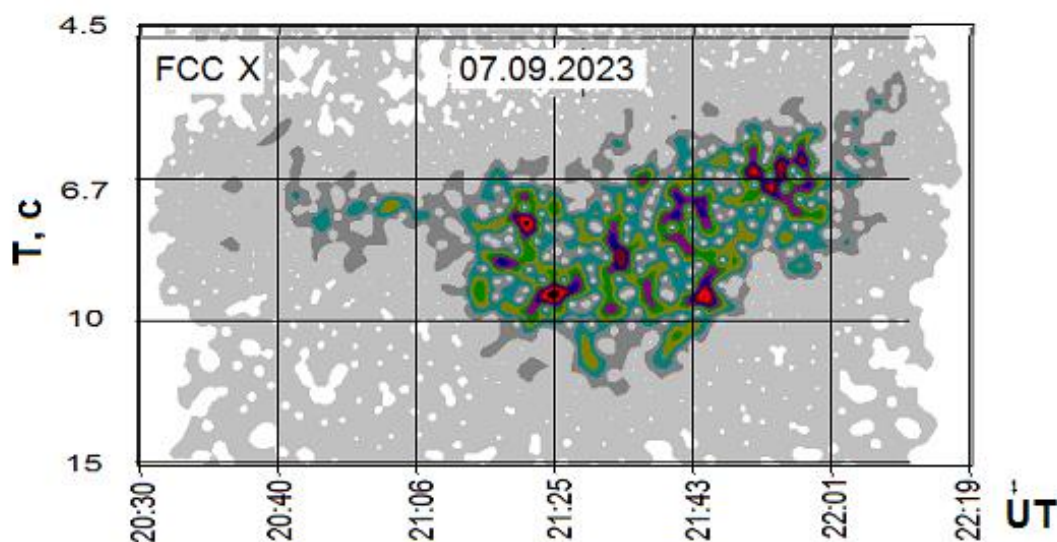
В.А. Пархомов, Б.В. Довбня, В.Г. Еселевич, А.В. Родионов

БГУ, г. Иркутск, Россия

E-mail: *pekines_41@mail.ru*

В докладе приводятся результаты исследования магнитосферного отклика на воздействие диамагнитной структуры (ДС), которая двигалась в составе потока солнечного ветра (СВ) не изменяя своей структуры. По крайней мере, удалось проследить движение ДС с сохранением собственной структуры от WIND к THEMIS В, С и возмущения внутри магнитосферы на спутниках ТНА и ТНД.

Наземный отклик на воздействие ДС исследуется по данным магнитометров меридиональной сети CARISMA. Отклик проявляется в виде возбуждения в послеполуночные часы местного времени (13-15 MLT) на всей меридиональной сети обсерваторий от полярной шапки до средних широт широкополосного всплеска геомагнитных пульсаций Pc1s [1-3] в диапазоне частот $0.5 \div 0.083$ Гц (ниже классического частотного диапазона Pc1).



На спектрограмме всплеск имеет вид шеврона (по аналогии с нашивками на рукавах офицерских мундиров). В начале всплеска в течение ~ 20 минут средняя частота сохраняется, а затем наблюдается рост верхней частоты и падение нижней. Излучение на нижней частоте заканчивается раньше, чем на верхней.

Исследуются геофизические условия генерации таких всплесков и обсуждаются возможная природа.

1. Fukunishi H. et al. Classification of hydromagnetic emissions based on frequency-time spectra. JGR V. 65, No. A11, P. 9029-9039, 1981.
2. Довбня Б.В., Зотов О.А. О новой разновидности геомагнитных пульсаций Pc1s. Геомагнетизм и Аэронаука, Т. 25, С. 440-444, 1985.
3. Safargaleev V.V. et al. Bursts of ULF noise excited by sudden changes of solar wind dynamic pressure. Annales Geophysicae, V. 20, P. 1751-1761, 2002.

Energetic electron precipitation in during substorm injections

A.V. Artemyev^{1,2}

¹*Space Research Institute, Moscow, Russia*

²*University of California, Los Angeles, Los Angeles, USA*

Substorm energetic electron precipitation (EEP) from the equatorial magnetosphere to the atmosphere is the most powerful, transient mesoscale driver of atmospheric chemistry dynamics and the formation of low-ionosphere (<100km) conductance layer. Two concurrent mechanisms are potentially responsible for EEP: resonant electron scattering by whistler-mode waves and electron scattering by magnetic field-line curvature in the magnetotail current sheet. Contribution of these mechanisms to EEP is dictated by the latitudinal (radial) location of the precipitation regions, with curvature scattering dominating poleward from the inner magnetosphere that is likely controlled by whistler-scattering. However, the low energy resolution of previous EEP measurements at low altitudes and large mapping uncertainties to the equator prohibits a precise evaluation of the energy range and radial location of substorm EEP. This presentation reports the analysis of two substorm EEP events (with electron energies ~MeV) that lasts for two hours and occupies a region from the plasmopause to the near-Earth plasmasheet. Using ELFIN, Swarm, POES, and THEMIS observations, we show that EEP at relativistic energies is likely driven by curvature scattering due to the earthward motion of the magnetotail current sheet at the post-midnight sector, but in the pre-midnight sector such EEP is provided by electron resonant scattering by electromagnetic ion cyclotron waves. We also estimate the impact of such strong substorm EEP on the ionosphere ionization, in comparison with precipitation of plasma sheet (<30keV) electrons.

Numerical modeling of the generation of Alfvén waves by laser plasma in a magnetized background plasma at Alfvén-Mach numbers less than one

A.G. Berezhitsky, V.N. Tishchenko, I.B. Miroshnichenko, A.A. Chibrinov, I.F. Shaikhislamov

Institute of Laser Physics SB RAS, Novosibirsk, Russia

In this work we investigate the results of a numerical simulation of the generation of extended Alfvén waves by laser plasma bunches under conditions when the initial speed of expansion of the plasma bunches is less than the Alfvén velocity.

Using a 4-fluid MHD model, the “resonance” conditions [1-2] were studied, under which a train of laser plasma bunches generated a single wave packet, the length of which and the efficiency of converting the energy of the bunches into a wave are maximum. In [1], it was shown that the maximum length and efficiency of ~ 40% Alfvén wave generation are achieved using a train of ~ 15 laser plasma bunches with a Mach number $M_A \sim 0.2 \div 0.3$. The azimuthal magnetic field in the Alfvén wave reaches $\sim 0.15 \div 0.2$ from the background magnetic field. Wave localized in a magnetic field flux tube with radius is $0.5R_d$. The repetition rate of bunches and the wavelength are $\sim 2 \div 3$ times greater than for $M_A \sim 1$. In this work, we study the remaining resonance conditions: ion-plasma length $L_{pi} = c/\omega_{pi}$, thermal β , and optimal values of the Larmor radius at fixed values of the $M_A \sim 0.2$ and the number of plasma bunches.

The work was carried out within the framework of the Russian Science Foundation Project No. 24-22-00106.

1. Tishchenko V.N., Berezhitsky A.G., Dmitrieva L.R., et al. // Solar-terrestrial physics. – 2022. – Vol. 8. – No. 2. – pp. 101-107.
2. Berezhitsky A.G. et al. Generation of torsional Alfvén and slow magnetosonic waves by periodic bunches of laser plasma in a magnetised background // Quantum Electronics. – 2019. – Vol. 49. – №. 2. – p. 178.

Significance of the electron plasma parameter value for chorus excitation in the middle magnetosphere

P.A. Bespalov^{1,2}, O.N. Savina², P.D. Zharavina¹

¹*A.V. Gaponov-Grekhov Institute of Applied Physics of the Russian Academy of Sciences, Nizhny Novgorod, Russia*

²*HSE University, Nizhny Novgorod, Russia*

The threshold condition for the excitation of VLF electromagnetic radiation with a chorus structure of the dynamic spectrum in the daytime magnetosphere through the *BPA* (Beam Pulse Amplifier) mechanism of amplifying short noise electromagnetic pulses is considered. The kappa distribution was used as a model function of the electron velocity distribution in the magnetosphere. Calculations performed for this distribution showed that the threshold for excitation of chorus basically depends on the electron plasma parameter, equal to the ratio of the gas-kinetic pressure of electrons to the magnetic pressure. This is consistent with the pattern that we discovered from observations of the Van Allen Probe spacecraft on the dependence of the probability of excitation of chorus on the irregularity of the magnetic field, which represents sharp fluctuations in the magnitude of the magnetic field near its local minima, where outside the plasmasphere the radiation under study can be excited. In the presence of irregularity, the probability of detecting chorus is more than 70%, and in the absence or very low irregularity, the probability of the absence of any radiation is about 80%. The noted results indicate a common reason for the excitation of chorus and the irregularity of the magnetic field - a small but finite value of the electronic plasma parameter.

The studies were supported by RSF grant No. 20-12-00268 and by the Foundation for the Advancement of Theoretical Physics and Mathematics “BASIS” project No. 23-1-67-1.

Aspects of the Hectometric Continuum Radiation

D.A. Dorofeev^{1,2}, A.A. Chernyshov¹, D.V. Chuginin¹, M.M. Mogilevsky¹, V.E. Shaposhnikov³

¹*Space Research Institute of the Russian Academy of Science, Moscow, Russia*

²*Higher School of Economics, Moscow, Russia*

³*Institute of Applied Physics, Russian Academy of Science, Nizhny Novgorod, Russia*

E-mail: dadorofeev_1@edu.hse.ru

Measurements of the electrical component of the electromagnetic field in the frequency range 2 kHz – 10 MHz on the Japanese ERG satellite (*Arase*) made it possible to detect new radiation of the hectometric continuum type, which is a linear spectrum at frequencies 600-1700 kHz. Statistics were collected for three years (489 cases), according to which it was possible to establish that this type of radiation is observed mainly at night, doesn't depend on geomagnetic activity, and the supposed source(s) is located at low latitudes. A possible mechanism for generating a hectometric continuum is the mechanism of double plasma resonance, which consists in a sharp increase instability of plasma waves when the upper hybrid frequency coincides with the cyclotron harmonic frequency. As a result, plasma waves are excited, which are then transformed into intense electromagnetic radiation through the mechanism of three-wave interaction. The implementation of this mechanism should take place on the gradient of the magnetic field and concentration. It is assumed that the concentration gradient is caused by the so-called "ionospheric hole", which forms at low latitudes at altitudes of ~1000 – 2500 km. Also, it was found that with a decrease in frequency, the angle of propagation of the hectometric radiation also decreases.

The work of A.A. Chernyshov was supported by the Foundation for the Development of Theoretical Physics and Mathematics “BASIS”.

Solving multidimensional dispersion equation: phase analysis approach

V.A. Frantsuzov^{1,2} and A.V. Artemyev³

¹*Space Research Institute of the Russian Academy of Sciences (IKI), 84/32 Profsoyuznaya Str., Moscow, 117997, Russia*

²*Faculty of Physics, National Research University Higher School of Economics, 21/4 Staraya Basmannaya Ulitsa, Moscow, 105066, Russia*

³*Department of Earth, Planetary, and Space Sciences, University of California, 595 Charles E Young Dr E, Los Angeles, 90095, CA, USA*

Root-finding is a common problem in various fields of physics and mathematics. This problem arises during the perturbation analysis of the system, resulting in a dispersion equation for the frequency ω and the wave vector \mathbf{k} : $f(\omega, \mathbf{k}) = 0$ where $\omega \in \mathbb{C}$ and $\mathbf{k} \in \mathbb{R}^n$, $n \geq 0$. Iterative Newton-like methods show high convergence rate, however, the continuity of the solutions in $\mathbb{C} \times \mathbb{R}^n$ is not used and the convergence of the method is strongly dependent on the input parameters such as an initial guess. If the function f is complicated enough, there can be no prior information about its zeros and, thus, no way to correctly pick the initial guess. The aim of the proposed algorithm is to find all zeros and poles inside a selected region without any information about the local behavior of the function f . The basis of the algorithm consists of a triangulation process and an implementation of the Cauchy's argument principle to inspect the constructed subregions. The refinement process is accompanied by an argument gradient $\text{Varg}(f)$ analysis that significantly decreases the number of points needed to correctly identify the locations of all zeros and poles.

Energy Dispersion in Electron Precipitation Caused by EMIC Wave

V.S. Grach¹, A.V. Artemyev², A.G. Demekhov^{3,1}

¹*A.V. Gaponov-Grekhov Institute of Applied Physics, Russian Academy of Sciences, Nizhny Novgorod, Russia*

²*University of California, Los Angeles, USA*

³*Polar Geophysical Institute, Apatity, Russia*

Relativistic electrons can be effectively scattered into ionosphere by electromagnetic ion cyclotron (EMIC) waves. EMIC-driven precipitation bursts can be detected by low-altitude spacecraft; recently, observations revealed the dependence of precipitated particle energy E on L -shell. Two predominant categories of observed events exhibit $dE/dL > 0$ and $dE/dL < 0$. We interpret precipitation with $dE/dL < 0$ as due to the typical inward radial gradient of cold plasma density and equatorial magnetic field. Precipitation with $dE/dL > 0$ can be interpreted as due to an outward radial gradient of the equatorial magnetic field, likely produced by diamagnetic effect of energetic ions freshly injected into the ring current. Under such assumptions, we reproduce the observed energy dispersion of EMIC-driven electron precipitation in numerical simulations.

Work of V.S. Grach is funded by Russian Science Foundation, grant 19-72-10111.

Dayside Electron Scattering Driven by Magnetospheric Asymmetry

S.R. Kamaletdinov^{1,2}, A.V. Artemyev^{1,2}

¹*Space Research Institute of Russian Academy of Sciences, Moscow, Russia*

²*Department of Earth, Planetary, and Space Sciences, University of California, Los Angeles, USA*

Radial transport of energetic electrons is the primary process responsible for the global variability of the outer radiation belt. This transport results from a violation of the third adiabatic invariant, allowing for electron motion between different drift shells. One of the mechanisms providing the third adiabatic invariant destruction is the so-called drift shell bifurcation caused by the solar wind compression of the dayside magnetosphere. Such compression provides a formation of a local maximum of the field strength at the equator with two off-equatorial minima in the north and south hemispheres, where drifting electrons can be trapped. These trapping and following de-trapping are associated with jumps of the second and third adiabatic invariants, that mostly has been investigated for highly north-south and dawn-dusk symmetrical configurations of the magnetospheric magnetic field. In this study, we quantify the jumps of the adiabatic invariant due to asymmetric drift shell bifurcation. Using the theory for separatrix crossing in slow-fast Hamiltonian systems, we demonstrate that in the presence of a significant IMF B_y field, there are so-called geometric jumps of adiabatic invariants, associated with the asymmetry of the magnetic field configuration and having magnitudes comparable with the initial invariant magnitudes. We develop a mapping technique that allows estimating typical jumps for a given magnetic field configuration and then estimate radial transport associated with the asymmetric drift shell bifurcation. Our results reveal that magnitude of electron radial displacement can reach values of $\Delta L \sim \pm 1$ per one drift period, and this magnitude is primarily controlled by the angle between IMF B_y and IMF B_z .

Deep Learning Approach for Determination of Energetic Electron Precipitation Patterns in Low-Altitude Measurements

A.S. Lukin^{1,2}, X-J. Zhang^{1,3}, A.V. Artemyev^{3,2}

¹*The University of Texas at Dallas, Richardson, USA*

²*Space Research Institute of Russian Academy of Sciences, Moscow, Russia*

³*University of California, Los Angeles, Los Angeles, USA*

Low-altitude spacecraft measurements provide the key dataset of precipitating energetic electrons, vitally important for multiple space weather models and for simulations of magnetosphere-ionosphere interaction. Determination and characterization of precipitation patterns for plasma sheet electrons (<30 keV) are well developed owing to an enormously huge dataset of DMSP fleet, whereas there is no comparably good technique for revealing patterns of energetic (>50 keV) electron precipitations. Electrons of such energies penetrate deeper into the atmosphere, affective conductance and ionization rate in E/D ionosphere layers. Historically, energetic electron precipitation dataset has been dominated by POES/MetOp satellite measurements, that have quite poor energy resolution and do not resolve energy distributions typical for different precipitation drivers, e.g. resonant scattering by whistler-mode waves and electromagnetic ion cyclotron waves, or scattering by magnetic field line curvature in the plasma sheet. However, rapid growth of low-altitude CubeSat measurements of energetic electrons with high energy resolution provide new opportunities for characterizing and quantification of energetic electron precipitation patterns. Therefore, a new methodology is needed for processing and analyzing such datasets. In our work we use the ELFIN CubeSat dataset that includes three years (2019-2022) of observations of precipitation and trapped electron fluxes with 50-6000 keV energy range and develop the deep learning model for automatic determination of typical precipitation patterns.

Modeling of the vertical velocity of the acoustic disturbance of the atmosphere initiated by a movement of the lower boundary

E.S. Smirnova^{1,2}

¹*Immanuel Kant Baltic Federal University, Kaliningrad, Kaliningrad Oblast 236041, Russia;*

²*Ishlinsky Institute for Problems in Mechanics of the Russian Academy of Sciences, Moscow, Russia*

E-mail: *smirnova.ekaterina.serg@gmail.com*

The problem of generation and propagation of one-dimensional acoustic wave initiated by a source at the lower boundary of the atmosphere with a stratification parameter (atmospheric scale height) depending on the vertical coordinate $H=H(z)$ is formulated as an initial-boundary value problem for the Klein-Gordon equation in the half-space $z > 0, t > 0$. The Klein-Gordon equation is obtained from an one-dimensional system of equations by the hydrothermodynamics, which is classically used to pose similar problems.

Equatorial source of oblique electromagnetic ion cyclotron waves: peculiarities in the ion distribution function

D.S. Tonoian¹, X-J. Zhang^{1,2}, Anton Artemyev²

¹*The University of Texas at Dallas, Richardson, USA*

²*University of California, Los Angeles, USA*

Electromagnetic ion cyclotron (EMIC) waves are important for Earth's inner magnetosphere as they can effectively drive relativistic electron losses to the atmosphere and energetic (ring current) ion scattering and isotropization. EMIC waves are generated by transversely anisotropic ion populations around the equatorial source region, and for typical magnetospheric conditions this almost always produces field-aligned waves. For many specific occasions, however, oblique EMIC waves are observed, and such obliquity has been commonly attributed to the wave off-equatorial propagation in curved dipole magnetic fields. In this study, we report that very oblique EMIC waves can be directly generated at the equatorial source region. Using THEMIS spacecraft observations at the dawn flank, we show that such oblique wave generation is possible in the presence of a field-aligned thermal ion population, likely of ionospheric origin, which can reduce Landau damping of oblique EMIC waves and cyclotron generation of field-aligned waves. This generation mechanism underlines the importance of magnetosphere-ionosphere coupling processes in controlling wave characteristics in the inner magnetosphere.

Электромагнитные шумы, возбуждаемые широкоапертурным электронным потоком в замагниченной плазме большого объема

И.Ю. Зудин, М.Е. Гуцин, А.В. Стриковский, Н.А. Айдакина,
С.В. Коробков, А.С. Николенко, К.Н. Лоскутов, А.Г. Демехов

Федеральное государственное бюджетное научное учреждение «Федеральный исследовательский центр Институт прикладной физики им. А.В. Гапонова-Грехова Российской академии наук»

Значительная часть естественных электромагнитных шумов, регистрируемых в околоземной плазме, (хоры, шипения, триггерные излучения, свистящие атмосферерики и др.) возбуждается в виде свистовых волн. Свистовые волны могут эффективно взаимодействовать с энергичными электронами радиационных поясов, в том числе возбуждаться из-за развития неустойчивостей, связанных с энергичными частицами.

Достаточно эффективным инструментом изучения взаимодействий вида «волна – частица» может быть лабораторное моделирование. На крупномасштабном плазменном стенде «Крот» были исследованы электромагнитные шумы, возникающие при инжекции в плазму широкоапертурного электронного пучка. В экспериментах использовались пучки с широкой функцией распределения электронов по скоростям. Пучки инжектировались в фоновую магнитоактивную плазму, либо в нейтральный рабочий газ.

В экспериментах [1] был обнаружен эффект генерации сигналов с дискретными и широкополосными спектральными составляющими. Широкополосные шумы возбуждались в интервале частот прозрачности плазмы $f < \min(f_{ce}, f_p)$ (f_{ce} – электронная циклотронная частота, f_p – плазменная частота), и излучались в фоновую плазму в виде свистовых волн. Узкополосные спектральные составляющие регистрировались внутри пучка на циклотронных гармониках. В условиях эксперимента они, скорее всего, представляют собой результат интерференции полей электронов, движущихся по спиральным траекториям.

Анализ полученных результатов свидетельствует, что причиной генерации широкополосных шумов является развитие токовой неустойчивости. Аналогичный эффект генерации широкополосного шума наблюдался в экспериментах с электронным потоком, вытягиваемым из плазмы с помощью электрода, находящегося под высоким положительным потенциалом [2]. Сопоставление результатов экспериментов свидетельствует о том, что в обоих случаях реализовывались похожие механизмы генерации шумов, имеющие, по всей видимости, универсальный характер.

Проведенное исследование позволяет сформулировать достаточно общий вывод о том, что при интерпретации и обобщении результатов лабораторных экспериментов необходимо учитывать эффекты нестационарной модификации фоновой среды электронным пучком. В частности, в описываемых экспериментах изменения концентрации плазмы за счёт ионизации рабочего газа приводили к изменению спектрального состава возбуждаемых шумов.

Исследования проведены в рамках государственного задания ИПФ РАН #FFUF-2021-0028.

1. Зудин И.Ю. Особенности динамического спектра сигналов, возбуждаемых широкоапертурным электронным потоком в замагниченной плазме большого объема / И.Ю. Зудин, М.Е. Гуцин, А.В. Стриковский, Н.А. Айдакина, С.В. Коробков, А.С. Николенко, В.И. Гундорин, К.Н. Лоскутов, А.Г. Демехов // Письма в ЖЭТФ. – 2024. – Т. 119, вып. 1. – С. 27-33.
2. Зудин И.Ю. Широкополосная неустойчивость свистового диапазона в каверне плотности замагниченной плазмы с продольным током / И.Ю. Зудин, М.Е. Гуцин, Н.А. Айдакина, С.В. Коробков, А.В. Стриковский // Письма в ЖЭТФ. – 2021. – Т. 113, вып. 2. – С. 96-101.

Триангуляция полярных сияний по наземным данным, спектры высыпающихся электронов и магнитосферные процессы, наблюдаемые спутником Van Allen Probe вблизи 6 Re

Б.В. Козелов¹, Е.Е. Титова^{1,2}

¹*Полярный геофизический институт, Apatity, Russia*

²*Институт космических исследований РАН, Москва, Россия*

Представлены данные одновременных наземных и спутниковых наблюдений в магнитосопряженных областях ионосферы и магнитосферы, свидетельствующие о связи потоков электронов, генерирующих авроральные лучи, с процессами взаимодействия волн с электронами в магнитосфере при 6 Re. Известно, что за авроральные высыпания ответственны различные типы волновых мод. В последние годы особое внимание уделяется высокоинтенсивным нелинейным широкополосным электростатическим волнам, которые, как и в рассматриваемом случае, были обнаружены во внутренней магнитосфере вблизи экватора на спутниках Van Allen Probe A (VAP-A).

С помощью триангуляционных наблюдений полярных сияний мы определили энергии высыпающихся электронов для слабых лучевых структур во время события 17 марта 2015 г. в интервале времени 19:22–19:25 UT. Обнаружено, что основной вклад в энергетический спектр электронов вносит пик с энергией 50–400 эВ, а дополнительный вклад при энергиях в несколько десятков эВ расширяет профиль на большие высоты. Наибольшее увеличение потока электронов было зафиксировано на сопряженном спутнике VAP-A в то же время, когда лучи наблюдались в полярном сиянии. Сравнение спектров высыпающихся электронов, измеренных в экваториальной области на спутнике VAP-A, в сочетании с наблюдениями в полярном сиянии показало качественное согласие. Во-первых, при регистрации полярного сияния потоки электронов на спутнике внутри и вблизи конуса потерь увеличились в диапазоне $E \sim (10\text{--}400)$ эВ, что соответствует диапазону энергий электронов, определенному в лучах полярного сияния. Во-вторых, спектр высыпающихся электронов на спутнике содержит две популяции: электроны с $E < 50$ эВ, потоки которых уменьшаются с ростом энергии, и более энергичные электроны с локальными максимумами при $E \sim 50\text{--}400$ эВ.

Показано, что усиление полярных сияний сопровождалось широкополосными электростатическими волнами с максимальной амплитудой на частотах < 100 Гц, зарегистрированными спутником VAP-A в сопряженной области вблизи экватора. Поскольку во время совпадения полярного сияния и волн на спутнике наблюдались только широкополосные электростатические колебания, мы предполагаем, что именно широкополосные электростатические волны вызывают высыпания электронов, создающие лучевые структуры в полярном сиянии.

Работа поддержана РФФИ и Мурманской областью, проект № 22-12-20017.

Kozelov, B.V.; Titova, E.E. Conjunction Ground Triangulation of Auroras and Magnetospheric Processes Observed by the Van Allen Probe Satellite near 6 Re // *Universe*, 2023, 9, 353. <https://doi.org/10.3390/universe9080353>

Статистические свойства солнечного ветра по измерениям аврорального километрового радиоизлучения на спутнике WIND

В.И. Колпак^{1,2,3}, М.М. Могилевский¹, Д.В. Чугунин¹, А.А. Чернышов¹, И.Л. Моисеенко¹, М.О. Рязанцева¹

¹*Институт космических исследований РАН, Москва, Россия*

²*Институт земного магнетизма, ионосферы и распространения радиоволн им. Н.В. Пушкова РАН, Троицк, Москва, Россия*

³*Национальный исследовательский университет «Высшая школа экономики», Москва, Россия*

В работах [1–3] было показано, что при распространении аврорального километрового радиоизлучения (АКР) в магнитосфере Земли может происходить "захват" излучения в плазменные каналы – неоднородности плазмы, вытянутые вдоль магнитного поля, и распространение излучения по этим каналам. "Захват" излучения может происходить даже при условии $f > f_{pe}$ (f – частота АКР, f_{pe} – плазменная частота электронов), если угол падения излучения на стенки канала θ не превышает некоторый угол $\theta_{кр}$, величина которого зависит от локального значения f_{pe} и свойств стенки канала Δf_{pe} . Используя это свойство, АКР мы анализировали частоту появления излучения в зависимости от положения спутника WIND, солнечной активности (числа Вольфа, частота появления солнечных радиовсплесков третьего типа) и свойств солнечного ветра [4]. Результаты анализа показывают:

- при спокойных условиях АКР наблюдаются чаще при +Y, чем при –Y;
- при высокой активности АКР наблюдаются заметно реже, чем при низкой.

Из этого следует, что при высокой активности Солнца плазменные каналы становятся более короткими и их продольный масштаб $a \ll R$ (R – расстояние до точки либрации, 1,5 млн. км). При спокойных условиях продольный масштаб $a \sim R$, и пространственная асимметрия распределения регистрации АКР отражает спиральную структуру солнечного ветра.

1. Calvert W. Geoph. Res. Letters. 1982. V. 9, no. 1. P. 56–59.
2. Mogilevsky M.M., et al. JETP Letters. 2022. V. 115. P. 602–607.
3. Kolpak V.I., et al. Solar-Terrestrial Physics. 2024, in press.
4. <http://iki.rssi.ru/pub/omni/catalog/>

Исследование влияния типа контролируемого источника первичного поля на возбуждение и распространение крайне низкочастотных электромагнитных волн в неоднородной среде

В.А. Любчик

Полярный геофизический институт, г. Апатиты, Россия

С целью изучения влияния типа контролируемого источника первичного поля на процессы возбуждения и распространения электромагнитных волн крайне низкочастотного диапазона в неоднородной среде были выполнены модельные вычисления. По результатам моделирования было установлено, что максимальные амплитуды функции источников вторичных аномальных электромагнитных полей (плотность фиктивного магнитного тока) наблюдаются для погруженной наклонной линии. Данный тип источника моделировал линию, опущенную в скважину при проведении работ методом заряда. Также было проведено сравнение результатов интерпретации экспериментальных геофизических данных, полученных на участке Лойпишнюн Мончегорского рудного района с помощью радиоголографического метода и метода мелкомасштабного заряда. По результатам интерпретации была построена модель рудной зоны для участка Лойпишнюн. Для данной модели анализировались амплитуды компонент аномального электромагнитного поля в зависимости от типа контролируемого источника и частоты первичного электромагнитного поля. Проведенные исследования позволяют сделать вывод о целесообразности комбинирования метода заряда и радиоголографической методики для визуализации электропроводящих аномальных зон, перспективных на обнаружение рудных полезных ископаемых.

Авроральные шипения на Шпицбергене и «полярные» суббури

А.С. Никитенко¹, Ю.В. Федоренко¹, Н.Г. Клейменова², Л.И. Громова³, Л.М. Малышева², Е.Б. Бекетова⁴

¹*ПГИ, г. Апатиты, Россия*

²*ИФЗ, г. Москва, Россия*

³*ИЗМИРАН, г. Троицк, Россия*

⁴*МАГУ, г. Апатиты, Россия*

E-mail: alex.nikitenko91@gmail.com

В работе представлены результаты анализа наземных наблюдений электромагнитных излучений типа авроральные шипения на станции обс. Баренцбург (испр. геом. к-ты $\Phi=75.21^\circ$, $\Lambda=126.06^\circ$). Рассматриваются всплески, возникающие во время «полярных» суббурь, которые наблюдаются на широтах выше 70 MLAT при отсутствии магнитных суббурь на более низких широтах. На основе оценки поляризации магнитного поля и азимутального угла вектора Пойнтинга анализируемых волн проведена оценка положения области на земной поверхности, засвеченной всплесками данного типа. Динамика положения этой области сопоставлена с динамикой суббури и положения продольных токов, зарегистрированных спутниками проекта «AMPERE». На основе проведенного анализа выдвинуто предположение о возможной связи динамики авроральных шипений и суббурь.

Электрический шторм во время магнитной бури 5 апреля 2010 г.

В.А. Пилипенко¹, С.Э. Смирнов², А.В. Франк-Каменецкий³, В.А. Мартинес-Беденко¹

¹*Институт физики Земли РАН, Москва*

²*Институт космических исследований и радиоволн РАН, Паратунка*

³*Арктический и Антарктический научно-исследовательский институт, С-Петербург*

Проблема возмущения атмосферного электрического поля при вариациях геомагнитного поля до сих пор не имеет однозначного решения. Мы проанализировали доступные данные магнитометров и станций атмосферного электричества во время суперсуббури 5 апреля 2010 г., развившейся на фоне умеренной магнитной бури ($Dst \sim -80$ нТл). Сопоставление данных флюксметров и магнитометров показало неожиданно сильные вариации вертикального электрического поля E_z до нескольких сотен В/м во время интенсивных магнитных возмущений. Хотя возмущение E_z наблюдавшееся по всему миру примерно совпало с магнитной бурей, когерентность между геомагнитными и электрическими вариациями была низкой. Данное событие не укладывается в современные представления о возмущениях атмосферного электрического поля ионосферными токами.

Особенности распространения сигналов сфериков, вызванных атмосферными электрическими разрядами во время извержения вулкана Тонга

Ю.В. Поклад, Н.С. Ачкасов, Б.Г. Гаврилов, В.М. Ермак, Е.Н. Козакова, И.А. Ряховский

ФГБУН Институт динамики геосфер имени академика М.А. Садовского РАН, г. Москва, Россия

E-mails: poklad@mail.ru, boris.gavrilov34@gmail.com, ryakhovskiy88@yandex.ru

Извержение вулкана Хунга Тонга–Хунга Хаапай ($20^{\circ}34'12.00''\text{Ю}$, $175^{\circ}22'48.00''\text{З}$) вызвало гигантскую локальную молниевую активность, которая достигала 100 разрядов в секунду. Наиболее сильный выброс при извержении подводного вулкана произошел 15 января 2022 года в 04:14:45 UT. ИДГ РАН года ведет мониторинг сигналов ОНЧ-диапазона в ГФО Михнево. Сигналы от молниевых разрядов были зарегистрированы в «Михнево» на расстоянии свыше 15000 км. При этом оказалось, что максимальные амплитуды принимаемых сигналов соответствуют сферикам, распространяющимся по дуге большого круга с «обратной стороны» по трассе длиной около 24000 км. Это связано с тем, что дуга большого круга соответствующая кратчайшему расстоянию между вулканом Тонга и ГФО «Михнево», практически вся расположена на освещенной стороне Земли. В то время как трасса распространения сигналов сфериков, распространяющиеся в обратном направлении, почти вся расположена на ночной стороне. Были оценены скорости распространения сигналов на частотах 9 и 14 кГц.

Работа выполнена в рамках Государственного задания № 122032900175-6.

О природе дневных высокоширотных магнитных импульсов

В.В. Сафаргалеев

*Санкт-Петербургский филиал института земного магнетизма, ионосферы
и распространения радиоволн им. Н.В. Пушкова РАН, г. Санкт-Петербург, Россия*

E-mail: Vladimir.safargaleev@pgia.ru

Дневные высокоширотные геофизические явления несут наземному наблюдателю информацию о процессах на дневной магнитопаузе и/или в примыкающих к ней магнитосферных доменах. Предполагается, что эти явления инициируются солнечным ветром и поэтому могут использоваться как инструмент для исследования способов проникновения энергии солнечного ветра через магнитопаузу, теоретически являющейся для этого барьером. Одним из таких явлений считаются магнитные импульсы, представляющие собой изолированный пучок затухающих колебаний из 2-3 всплесков с периодом следования 8-12 минут. По данным скандинавской сети магнитометров IMAGE детально исследовано пять событий магнитных импульсов, для которых спутники DMSP пролетали над областью наблюдений во время или незадолго до импульса, пересекая при этом границы нескольких доменов. По наземным и спутниковым данным показано, что ассоциируемый с импульсами втекающий продольный ток располагается вдали от магнитопаузы, указывая на то, что импульс не может рассматриваться, например, как ионосферный след пересоединившейся силовой трубки. На большей статистике установлено, что импульсу предшествуют быстрые изменения компонент ММП. Обсуждается роль вариаций ММП в генерации продольного тока и, следовательно, магнитного импульса.

Особенности спектров шумовых излучений вблизи половины электронной гирочастоты по данным спутника Van Allen Probes B: наблюдения и результаты расчетов

Е.Е. Титова^{1,2}, А.А. Любич¹, Д.Р. Шкляр²

¹ПГИ, г. Анапты, Россия

²ИКИ РАН, г. Москва, Россия

E-mail: lena.titova@gmail.com

Анализ свистовых волн на спутнике Van Allen Probes B, наблюдавшихся 29-30 ноября 2015 г. в экваториальной области магнитосферы на расстояниях $\sim 3-5 R_E$, показал, что вблизи половины гирочастоты электронов $f_{ce}/2$ наблюдались следующие особенности в спектрах шумовых ОНЧ излучений: две полосы излучений со спектральными максимумами ниже и выше $f_{ce}/2$ и только одна верхняя полоса шумов на частотах выше $f_{ce}/2$. Вблизи экваториальной области магнитосферы спектральные характеристики шумовых излучений, генерируемых при развитии электронной циклотронной неустойчивости, должны быть тесно связаны с локальным коэффициентом усиления. Измерения волн и частиц на спутниках Van Allen Probes позволяют рассчитать коэффициенты усиления свистовых волн. Основной целью доклада является сопоставление их с наблюдаемыми спектрами ОНЧ шумов. Сравнение спектральных характеристик регистрируемых ОНЧ излучений и рассчитанных инкрементов свистовых волн часто показывает их достаточно хорошее соответствие, включая существование двух спектральных максимумов ниже и выше половины электронной гирочастоты. Также по данным спутника Van Allen Probes B определены энергии резонансных электронов и рассмотрены особенности распределения их дифференциальных потоков, приводящие к возникновению двух максимумов в зависимости инкремента от частоты и соответствующей двухполосной структуры наблюдаемого спектра. В отличие от ОНЧ шумов, регистрировавшихся в двух полосах выше и ниже $f_{ce}/2$, спектры одиночной верхней полосы шумов на частотах выше $f_{ce}/2$ не соответствовали полосе частот рассчитанного инкремента, который был положительным как выше, так и ниже $f_{ce}/2$. Мы связываем такое несовпадение с волноводным распространением этих излучений в неоднородностях с пониженной плотностью, которые наблюдались на спутнике. При этом максимальные интенсивности шумовых излучений на частотах выше $f_{ce}/2$ регистрировались внутри неоднородностей, а перепад мощностей ОНЧ волн внутри и вне их достигал двух порядков. Внутри неоднородностей ОНЧ волны распространялись вдоль магнитного поля с углами волновых нормалей $< 20^\circ$, плотность плазмы уменьшалась в 2-3 раза, а характерные размеры неоднородностей на Van Allen Probes были $\approx 200 - 350$ км.

Наблюдение высыпаний энергичных протонов и электронов по данным низкоорбитальных спутников серии NOAA/POES, сопряженных с наземными наблюдениями геомагнитных пульсаций в диапазоне Pc1 (1-5 Гц) во время магнитной бури 10-16 октября 2017 г.

Т.А. Яхнина³, В.В. Калегаев^{1,4}, Г.А. Базилевская^{2,1}, Н.А. Власова¹, Д.В. Гранкин⁵,
Д.С. Груздов^{1,4}, А.Г. Демехов³, А.Р. Иванова^{1,4}, К.Б. Капорцева^{1,4}, И.А. Миронова⁵,
И.Н. Мягкова¹, Т.А. Попова³, Е.В. Розанов⁵, Ю.С. Шугай¹

¹НИИЯФ МГУ

²ФИАН

³ПГИ

⁴Физ. фак. МГУ, Москва

⁵СПбГУ

Во время умеренной (индекс Dst = -67 нТл) геомагнитной бури в период 10-16 октября 2017 г. наблюдалась довольно сильная (индекс AE > 1000 нТл) суббуревая активность. Анализировались потоки наблюдаемых в это время высыпаний энергичных протонов и электронов и релятивистских электронов (ВРЭ). Все ВРЭ были разбиты на три группы согласно критерию, представленному в работах [1, 2]. Высыпания 1-ой группы связаны с нарушением 1-го адиабатического инварианта вследствие малого радиуса кривизны силовых линий в ночном секторе. Эти высыпания наблюдаются в ночном секторе вблизи границы изотропии потоков энергичных (~ 100 кэВ) электронов. ВРЭ 2-ой группы наблюдаются во всех MLT секторах одновременно с интенсивными высыпаниями энергичных электронов. По-видимому, они связаны с возбуждением ОНЧ-волн. ВРЭ 3-ей группы, сопровождаемые высыпаниями энергичных протонов (> 39 кэВ), связаны с ЭМИЦ волнами [2]. Высыпания релятивистских электронов, связанные с рассеянием на ЭМИЦ волнах, наблюдались в основном в вечернем MLT секторе. Анализ высыпаний, сопряженных с наземными наблюдениями в обл. Ловозеро показал, что высыпаниями энергичных протонов соответствуют классические пульсации Pc1 с узкополосной частотой. В то же время, высыпаниям релятивистских электронов третьей группы, чаще соответствуют пульсации, имеющие характер IPDP пульсаций с широкополосной частотой. Наряду с ВРЭ 3го типа наблюдаются ВРЭ 4 типа [3]. ВРЭ 4 типа отличаются от ВРЭ 3 типа отсутствием одновременных интенсивных высыпаний энергичных электронов и протонов. При этом могут наблюдаться усиления в потоках захваченных частиц. Наблюдаются в слабом магнитном поле. Этим высыпаниям соответствуют слабоинтенсивные Pc1 пульсации с широкополосной частотой.

Работа выполнена при поддержке РФФ (грант № 22-62-00048).

1. Yahnin A.G., Yahnina T.A., Semenova N.V., Gvozdevsky B.B., Pashin A.B. // J. Geophys. Res. Space Physics 2016. V. **121**, doi:10.1002/2016JA022765
2. Yahnin A.G., Yahnina T.A., Raita T., Manninen J. // J. Geophys. Res. Space Physics 2017. V. **122**, doi:10.1002/2017JA024249
3. Попова Т.А., Яхнина Т.А., Демехов А.Г. Исследование влияния асимметрии геомагнитного поля на потоки релятивистских электронов на высоте низкоорбитальных спутников // Девятнадцатая ежегодная конференция «Физика плазмы в солнечной системе» ИКИ РАН, 5 - 9 февраля 2024 г. Абстракт.

Interplanetary disturbances with magnetic clouds: study of time parameters

M.A. Abunina, N.S. Shlyk, A.V. Belov, A.A. Abunin, S.M. Belov

IZMIRAN, Moscow, Troitsk, Russia; e-mail: abunina@izmiran.ru

The registration times of extreme values of the main parameters of the interplanetary medium, cosmic ray variations and geomagnetic activity during the passage of coronal mass ejections with a magnetic cloud (MC) past the Earth have been studied. The following parts of interplanetary disturbances (IPD) were considered: (I) from the IPD onset to the MC onset, (II) inside the magnetic cloud, (III) from the MC end to the IPD end, which was often the onset of the next interplanetary disturbance. It is shown in which part of the IPD the extremes of solar wind speed, interplanetary magnetic field, density and anisotropy of cosmic rays, as well as geomagnetic activity indices are most often recorded.

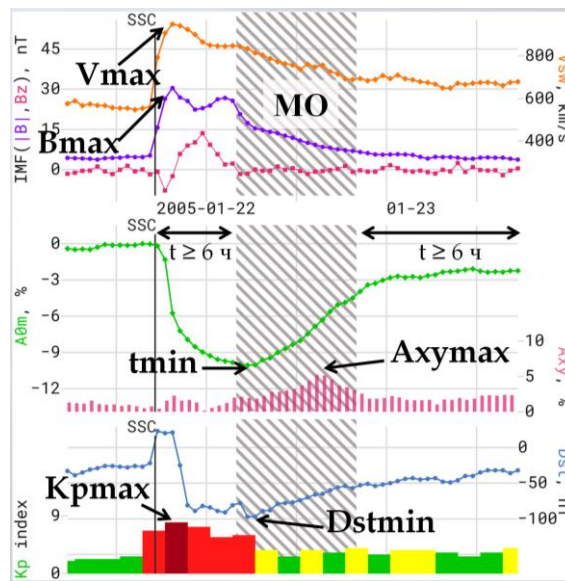


Figure. Behavior of the main parameters of the solar wind, interplanetary magnetic field, variations in density and anisotropy of cosmic rays and geomagnetic activity indices during the interplanetary disturbance of January 21–23, 2005.

Open functional database of cosmic rays and solar wind storms

S.M. Belov, A.V. Belov, M.A. Abunina, N.S. Shlyk

IZMIRAN, Moscow, Russia

A new interface, accessible to any internet user, was developed for accessing the database of Forbush-effects and Interplanetary Disturbances (FEID). Catalogue of anomalous cosmic rays events is constantly worked on by IZMIRAN group for the last decades and currently includes over 8700 events, starting from the year 1957, with a solar source determined for 2000 events. Cosmic rays parameters are obtained using spherical analysis – the Global Survey Method (GSM) on the global neutron monitor network data. Solar wind parameters are obtained from the OMNI database.

This new tool allows researchers to create and export arbitrary samples of events and perform statistical analysis, obtain a plethora different parameters for each event (i.e. extremums or variation ranges of SW or CR parameters), and most importantly draw beautiful plots of the behaviour of these parameters.

A short overview of the capabilities of the database will be presented in this report.

A Method for the Ambient Equivalent Dose Estimation in a Wide Range of Altitudes During SEP and GLE Events

Eugene Mauricev, Nataly Shlyk, Maria Abunina, Artem Abunin, Anatoly Belov and Kseniia Didenko

Pushkov Institute of Terrestrial Magnetism, Ionosphere and Radio Wave Propagation, Russian Academy of Sciences (IZMIRAN), Kaluzhskoe hw., 4, Troitsk, 108840 Moscow, Russia

E-mail: maurchev@izmiran.ru

The paper considers the modeling of proton transport through the Earth's atmosphere during several SEP events. Solar sources and interplanetary medium conditions during these events are described in detail. Calculations are carried out using own model implemented with GEANT4. As the main results, quantitative estimates of the calculated ambient dose equivalent for altitudes in a wide range (also including civil aircraft flight altitudes of 10–11 km) for the geomagnetic cutoff rigidity values $R_c = 0.13$ GV are given.

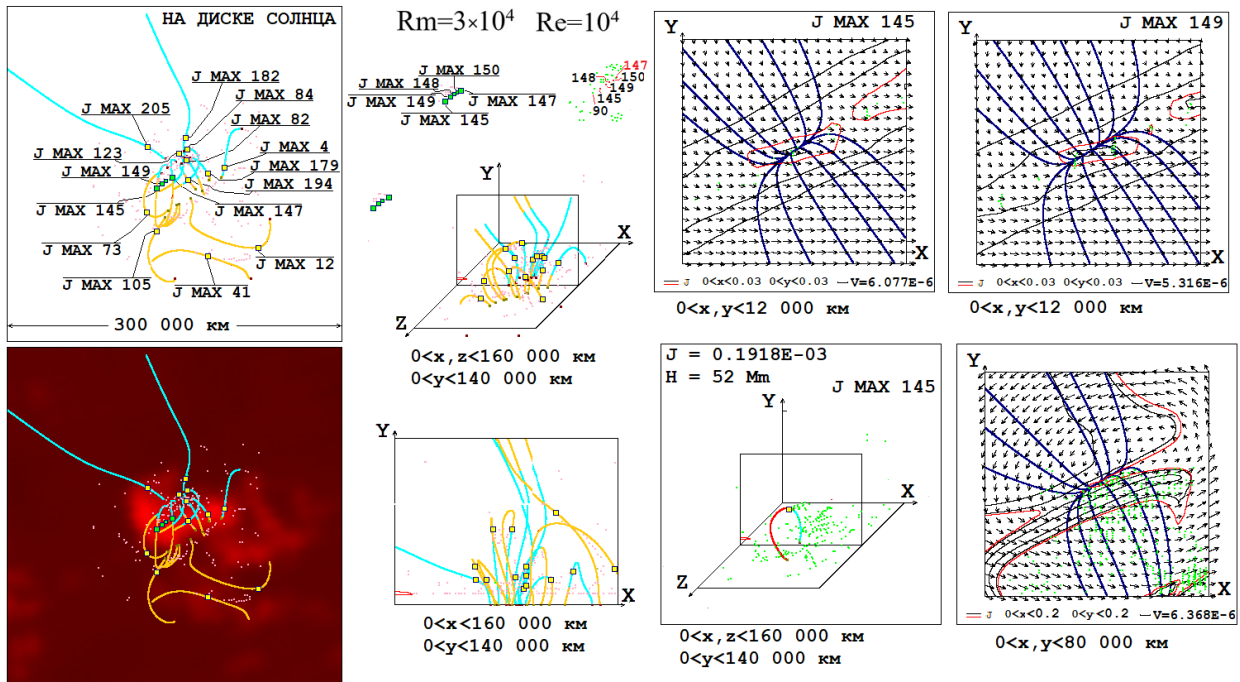
Extended surfaces with increased current density and magnetic field configurations in the vicinity of current density maxima: MHD simulation above the active region

A.I. Podgorny¹, I.M. Podgorny²

¹Lebedev Physical Institute RAS, Moscow, Russia, podgorny@lebedev.ru

²Institute of Astronomy RAS, Moscow, Russia, podgorny@inasan.ru

The slow accumulation of energy for a solar flare in a stable configuration of the magnetic field in the corona, and then its transition to an unstable state, explains the physical mechanism of S.I. Syrovatsky, based on the accumulation of energy in the magnetic field of the current sheet formed in the vicinity of singular magnetic field line. The fast release of the magnetic energy of the current sheet leads to the observed manifestations of the flare, which are explained by the electrodynamic model of the solar flare proposed by I.M. Podgorny. Since it is impossible to obtain the configuration of the magnetic field in the corona from observations, to study the mechanism of a solar flare it is necessary to carry out MHD simulations in the solar corona. When setting the problem, no assumptions were made about the mechanism of the solar flare. All conditions were taken from observations. The task was set to determine the mechanism of a solar flare using MHD simulation. The magnetic field measured on the solar surface was used to set the boundary conditions. The calculation should begin several days before the flare, when the magnetic energy for the flare has not yet accumulated in the corona. A detailed comparison of the results of MHD modeling at the moment of 02:32:05 on May 26, 2003, three hours before the M 1.9 flare, with observations of radio emission at a frequency of 17 GHz in the active region of AO 10365, obtained on the Nobeyama radioheliograph, was carried out. At this moment, the energy for the flare is accumulated in the magnetic field of the solar corona and the plasma is heated by the currents. A significant part of the current density maxima are located in the bright emission region, which confirms the current sheet mechanism for a solar flare. At the same time, quite a lot of maxima are located at a considerable distance from the bright emission region. The problem of the coincidence of the flare positions obtained as a result of MHD simulation can be solved the concept of the accumulation of flare energy in the magnetic field of an extended current sheet. This extended current sheet is a surface of increased current density containing magnetic lines that pass through closely spaced current density maxima. A chain of such closely spaced current density maxima is shown in the figure.



Modification of the solar wind turbulence in the Earth's magnetosheath

L.S. Rakhmanova, A.A. Khokhlachev, M.O. Riazantseva, Y.I. Yermolaev, G.N. Zastenker

Space Research Institute (IKI), Moscow, Russia

The solar wind is known to be the main driver of the magnetospheric activity. The largest perturbations of the Earth's magnetosphere are associated with the periods of disturbed solar wind. However, sometimes magnetospheric activity can be observed during the undisturbed solar wind and turbulence is sometimes suggested to be a reason of this activity. In front of the magnetosphere there is a transition region called magnetosheath, which modify the solar wind structures and the turbulence properties. But these changes are not fully described to date. Present study adopts the simultaneous measurements of the turbulence properties in the solar wind and in the magnetosheath for various background conditions to analyze the changes of the turbulent cascade at the bow shock and the factors which affect this change. Wind and Themis spacecraft data are used. Statistics includes ~400 hours of measurements during maximum and minimum of the solar cycle (years 2008 and 2014). The results demonstrate, that only 14% of cases demonstrate no change of the turbulence properties. Also, during periods of high-speed and high-temperature solar wind flows (associated predominantly with the coronal holes) spectra at the kinetic scales do not change during the bow shock crossing. The work was supported by the Russian Science Foundation, grant 22-72-00105.

Analysis of the relationship between solar activity and temperature changes in the constant temperature zone of Uhlovitsa Cave and the city of Smolyan, Bulgaria

L. Raykova

Space Research and Technology Institute (SRTI) – Bulgarian Academy of Sciences, Stara Zagora Department, Bulgaria

The study presents an investigation of the impact of the solar activity on the temperature regime of the cave atmosphere in the zone of constant temperatures in the Uhlovitsa karst cave, located in the central part of the Rhodope Mountains. The course of the ground-level atmospheric temperature in Smolyan, a city located closest to the cave entrance, has also been studied. For the work, databases for the temperatures in the cave and in Smolyan, and solar activity indices from public databases for the number of sunspots (S_n), the total solar irradiance (TSI), and the solar radio emission (F10.7) have been used for the period 1968 - 2022. The analysis of the temperature regimes in the specific underground environment and the area adjacent to the cave shows significant correlations between the solar activity and the temperature regime in Uhlovitsa cave. The study is an attempt to establish links and a physical understanding of the complex interactions between solar radiation and the ground-level atmosphere.

On some features of interacting solar wind disturbances

N.S. Shlyk, A.V. Belov, S.M. Belov, M.A. Abunina, and A.A. Abunin

Pushkov Institute of Terrestrial Magnetism, Ionosphere and Radio Wave Propagation of Russian Academy of Sciences (IZMIRAN), Moscow, Troitsk, Russia

E-mail: nshlyk@izmiran.ru

As high-speed streams from coronal holes (CHs) and coronal mass ejections (CMEs) propagate from the Sun to Earth, they can interact with each other. This leads to changes in the speed and direction of propagation, internal structure of the magnetic field in different parts of the corresponding interplanetary disturbances. It has already been shown that interacting solar wind disturbances can be more geoeffective than those recorded on Earth separately; they cause more powerful magnetic storms or lead to the formation of more complex conditions for the emergence and development of Forbush effects.

Analysis of the behavior of parameters of the interplanetary medium, careful linking of events to possible solar sources using an extensive advanced database of Forbush effects and interplanetary disturbances (<https://tools.izmiran.ru/w/feid>) made it possible to identify various groups of interacting and isolated solar wind disturbances for the long period from 1995 to 2022. The average values and times of registration of extreme values of solar wind velocity, interplanetary magnetic field strength, cosmic rays, and geomagnetic activity indices, etc. were calculated, and then the parameters of interplanetary disturbances in different groups were compared. It is shown that the presence of interaction significantly changes both the time parameters of the events under study and the magnitudes of the extrema.

The results obtained are applicable in forecasting a state of space weather.

Two-dimensional cone models of coronal mass ejections

A.A. Vakhrusheva^{1,2}, Y.S. Shugai¹, K.B. Kaportseva^{1,2}, V.E. Ereemeev¹, V.V. Kalegaev^{1,2}

¹*Skobeltsyn Institute of Nuclear Physics, MSU, Moscow, Russia*

²*Faculty of Physics, MSU, Moscow, Russia*

E-Mail: vakhr.anna@gmail.com

Forecasting of coronal mass ejections (CMEs) propagation is one of important problems of space weather. The drag-based model (DBM) [1] is often used for modeling CMEs heliospheric propagation. DBM is based on the magnetohydrodynamic drag concept – at a certain distance from the Sun motion of CME is influenced by the drag force. MHD drag is determined by the interaction of the CME with ambient solar wind.

In this work, we show examples of modeling time of CME arrival to near-Earth orbit and CME speed with three types of geometry: 1) concentric model (all points are at equal distance from the Sun), 2) self-similar model (CME front does not change its shape) and 3) flattening model (each plasma element of the CME front propagates independently) [2]. As the coordinates of CME source on the solar disk we used coordinates of associated coronal dimming, which is observed as decrease in intensity in EUV. Dimming parameters obtained from the SDO/AIA images are presented in the Solar Demon database (<https://www.sidc.be/solardemon/>) [3]. CME parameters obtained from the SOHO/LASCO images are presented in the CACTus database (<https://www.sidc.be/cactus/>) [4]. Taking CME shape into account may help specify its arrival time and speed, and also answer the question if interplanetary CME will hit the target.

The research was supported by the Russian Science Foundation, grant 22-62-00048.

1. Vršnak B., Žic T., Vrbaneck D. et al. // *Solar Phys.* 2013. V. **285**. P. 295.
2. Dumbovic M., Calogovic J., Martinic K. et al. // *Front. Astron. Space Sci.* 2021. V. **8**. P. 639986.
3. Kraaikamp E., Verbeek C. // *Space Weather Space Clim*, 2015. V. **5**. A18
4. Robbrecht E., Berghmans D. // *A&A.* 2004. V. **425**. P. 1097.

Влияние окружающих объектов на потоки космических лучей, регистрируемых наземными детекторами

Ю.В. Балабин

Полярный геофизический институт, Анатиты, Россия; e-mail: balabin@pgia.ru

Влияние локальных условий в точке наблюдения на потоки вторичных космических лучей (ВКЛ) являлось предметом исследования и в настоящее время хорошо изучено. В первую очередь существенное влияние оказывают атмосферное давление в точке наблюдения и распределение температуры в столбе воздуха от земли до высот 20-30 км. Плотность нейтронов умеренных энергий зависит также от содержания влаги в почве, а в холодный сезон и от толщины снежного покрова. Названные эффекты изучены, используются методики коррекции данных при изменении локальных условий.

Лаборатория Космических лучей ПГИ имеет широкую линейку детекторов, ведущих мониторинг потоков ВКЛ. Кроме стационарных приборов, таких как нейтронный монитор и бессвинцовая секция монитора, имеются портативные приборы, рассчитанные на работу в экспедициях и поездках. Это детекторы нейтронов тепловых и умеренных энергий, детекторы гамма-излучения на разные диапазоны энергий. В межсезонье, когда эти портативные приборы находятся в лаборатории, они включаются в общую систему сбора данных. Перемещение этих приборов в различные места в пределах лабораторного помещения показало, что окружающие объекты также оказывают небольшой, но вполне заметный и значимый эффект. Детектор тепловых нейтронов, размещенный под массивным объектом высокой плотности, регистрирует кратковременные увеличения плотности нейтронов (множественные нейтроны). Такие события отсутствуют на аналогичном детекторе, размещенном вдали от плотного объекта. Спектрометр гамма-излучения, находящийся вблизи свинцовой защиты некоторых детекторов, показывает аннигиляционную линию позитронов (511 кэВ), тогда как спектр аналогичного спектрометра, находящегося вдали от свинцовой защиты, аннигиляционной линии не видит вовсе. Предложен механизм, объясняющий эти тонкие эффекты.

Синхронные события множественности на двух нейтронных мониторах

Ю.В. Балабин, А.В. Германенко, Б.Б. Гвоздевский

Полярный геофизический институт, Апатиты, Россия

E-mail: *balabin@pgia.ru*

Высокоскоростная система регистрации, разработанная в лаборатории Космических лучей, фиксирует появление каждого импульса с точностью до 1 мкс. Эта система регистрации является общей для двух нейтронных мониторов в Апатитах: стандартного нейтронного монитора и бессвинцовой секции. Различия двух приборов состоят в энергетических диапазонах, в которых они эффективно регистрируют нейтроны. Стандартный нейтронный монитор (НМ) эффективен для частиц с энергиями от 50 МэВ до ГэВ и более. Бессвинцовая секция НМ чувствительна к тепловым нейтронам и нейтронам с энергиями до сотен кэВ. Размещаются оба прибора в одной комнате.

Событие множественности на НМ – это регистрация нескольких нейтронов за время порядка 1-2 мс, тогда как средний интервал между регистрациями нейтронов составляет 7-9 мс. Вероятность такого события в результате случайного совпадения весьма мала и быстро убывает с ростом числа регистрируемых нейтронов. Считается, множественные нейтроны возникают как в свинцовой оболочке НМ от одиночной высокоэнергичной частицы, так и образуются в атмосфере, в том числе при ШАЛ. Во втором случае их называют адронными ливнями. Отметим, что внешняя полиэтиленовая защита НМ препятствует выходу наружу нейтронов, образовавшихся в свинце. Одновременная регистрация на НМ и бессвинцовой секции событий множественности указывает на то, что такие события множественности произошли от облаков нейтронов, накрывающих оба прибора. В адронных ливнях присутствуют нейтроны и нуклоны различных энергий.

Разработана методика поиска одновременных множественностей на двух приборах. Выполнена обработка данных НМ и бессвинцовой секции за ряд лет, что составило более 1000 дней. Отобраны события множественности, одновременные на НМ и бессвинцовой секции. Анализ отобранных событий множественности показывает, что они имеют параметры, отличающиеся от средних событий множественности на НМ.

Всплески потока нейтронов на нейтронном мониторе во время ШАЛ

Ю.В. Балабин¹, В.Б. Петков², Д.Д. Джаппуев², А.В. Германенко¹, Б.Б. Гвоздевский¹,
А.У. Куджаев², О.И. Михайлова², В.С. Романенко², М.М. Хаджиев²

¹*Полярный геофизический институт, Апатиты, Россия*

²*Институт ядерных исследований, Москва, Россия*

E-mail: balabin@pgia.ru

Установка «Ковер-2» и нейтронный монитор работают независимо в Баксанской нейтринной обсерватории ИЯИ РАН (п.Нейтрино, КБР), выполняют мониторинг космических лучей. Нейтронный монитор является детектором нуклонной компоненты вторичных космических лучей, возникающих в атмосфере. Нижний энергетический порог для первичных частиц у нейтронного монитора составляет ~500 МэВ. «Ковер-2» предназначен для регистрации широких атмосферных ливней (ШАЛ). Энергетический порог для «Ковра» ~50 ТэВ. Система сбора нейтронного монитора обеспечивает запись времени появления импульса в детекторе с точностью 1 мкс. Точность измерения времени появления ШАЛ равна 1 мс.

В лаборатории Космических лучей ПГИ была разработана система синхронизации, позволяющая с точностью 1 мс привязать данные этих двух приборов, чтобы можно было проанализировать эффект адронной компоненты ШАЛ на нейтронном мониторе. На аппаратном уровне электрические импульсы от «Ковра» (ТРИГГЕР), вырабатываемые его системой регистрации при наличии ШАЛ, поступают в систему сбора нейтронного монитора как дополнительный канал. При последующей программной обработке эти импульсы от «Ковра» служат указателями, запускающими модуль поиска и выделения событий множественности на нейтронном мониторе. Были обработаны результаты наблюдений более четырехсот дней за период 2020-2022 г, получены массивы событий множественности различной длительности, которые сопровождалась регистрацией широкого атмосферного ливня на «Ковре». Выполнен анализ этих событий множественности, проведено сравнение подобных событий множественности вне действия ШАЛ.

О результатах эксперимента регулярного баллонного мониторинга космических лучей

М.Б. Крайнев^{1*}, Б.Б. Гвоздевский², М.С. Калинин¹

¹*Физический институт им. П.Н. Лебедева, РАН, Москва, Россия*

²*Полярный геофизический институт, РАН, Апатиты, Россия*

*E-mail: mkrainev46@mail.ru

Эксперимент по регулярному баллонному мониторингу (РБМ) космических лучей в атмосфере Земли в нескольких пунктах проводится ФИАН с 1957 г. В настоящее время зондирование осуществляется в гг. Апатиты (Мурманская область), Долгопрудный (Московская область) и в обсерватории Мирный (Антарктида). Результаты РБМ имеют отношение как к физике Солнца, гелиосферы и космических лучей, так и к геофизике, однако их использование пока очень ограничено. В докладе обсуждаются и иллюстрируются формат и содержание баз данных результатов эксперимента – как стандартной информации, регистрируемой в течение всего эксперимента, так и детальной информации, регистрируемой с 1996 г. в Долгопрудном и с 2005 г. в Апатитах.

Прогнозирование характерных особенностей 25-го цикла солнечной активности

Д.Б. Рождественский, В.А. Телегин, В.И. Рождественская

Институт земного магнетизма, ионосферы и распространения радиоволн им. Н.В. Пушкова Российской академии наук, Москва-Троицк

Проведено прогнозирование методом экстраполяции чисел Вольфа (W) и радиоизлучения ($F_{10.7}$) в 25-м цикле солнечной активности (SA) по рядам измерений до 2019 год включительно. Технология прогнозирования основана на методе приближенного преобразования финитного во времени прогнозируемого процесса в инфинитную функцию, или финитную функцию по спектру. Такая операция осуществлялась путем упорядочивания спектра финитной во времени функции с помощью цифровых Чебышевских фильтров во временной области и фильтров на основе частотной выборки с использованием Чебышевских оконных функций. Приближение начальных условий к искомому участку прогнозирования дает более точный прогноз и форму кривой 25-го цикла (SA). Если используется числовой ряд, начиная с 2009 года, то максимум порядка 100 получается в 2025 году, а сам цикл получается достаточно коротким и завершается в 2027 году. Использование числового ряда, начиная с 2015 или 2017 гг., приводит к более пологому началу цикла, т.е. более длительному минимуму, который и наблюдался в начале 25-го цикла, к увеличению продолжительности цикла до 2030 года и двугорбому максимуму, аналогично 24-му циклу. Экстраполяция одиннадцатилетней составляющей показала среднее значение максимума равное 120 для чисел Вольфа в 25-м цикле SA .

Сбои и отказы электронного оборудования в арктическом регионе от воздействия вторичных частиц космического пространства

П.А. Чубунов, И.А. Ляхов, Г.А. Протопопов

АО Научно-исследовательский институт космического приборостроения, Москва, Россия

E-mail: *Chubunov@mail.ru*

Галактические и солнечные космические лучи (преимущественно протоны), проникая в атмосферу Земли, формируют естественные потоки вторичных частиц, известные как широкие атмосферные ливни (ШАЛ). Присутствующие в ШАЛ потоки нейтронов («атмосферные» нейтроны) способны вызывать одиночные радиационные эффекты (сбои и отказы) в изделиях микроэлектроники. Наибольшее количество «атмосферных» нейтронов приходится на высоты от 10 до 20 км, т.е. условия функционирования гражданской и военной авиации. Вторичное космическое излучение долетает также и до Земли, что подтверждается результатами многочисленных экспериментов. С приближением к полярным широтам количество частиц возрастает. Таким образом, потоки «атмосферных» нейтронов являются постоянно воздействующим внешним дестабилизирующим фактором, при этом наихудшие условия формируются в арктическом регионе.

В последнее время наметилась тенденция активного развития арктических территорий. Многократно возрастает количество размещаемого высокотехнологичного автоматизированного электронного оборудования. Современная наземная аппаратура комплектуется изделиями электронной компонентной базы (ЭКБ), проектные нормы которой существенно меньше 100 нм. Уменьшаются размеры элементов, чувствительных к воздействию ионизирующего излучения, снижается значение пороговой энергии частиц, при воздействии которых в ЭКБ возникают одиночные радиационные эффекты, приводящие к потере работоспособности аппаратуры в целом. Таким образом, вся цифровая техника и силовая электроника потенциально может быть подвержена возникновению одиночных радиационных эффектов даже в наземных условиях. Сбои и отказы ЭКБ в арктическом регионе могут вызывать катастрофические последствия, в случае отказа систем жизнеобеспечения, связи, навигации, ключевых элементов систем управления и центров обработки, хранения данных, высокоавтоматизированного (беспилотного) транспорта и летательных аппаратов, объектов инфраструктуры северного морского пути и других критически важных объектов. Необходим анализ данных рисков при обеспечении надежности электронной аппаратуры. Для проведения расчетов необходимо экспериментальное определение параметров чувствительности комплектующих изделий ЭКБ, критичных к воздействию «атмосферных» нейтронов.

В докладе приведены результаты расчетов количества естественных нейтронов в зависимости от широты, а также интенсивности возникновения одиночных радиационных эффектов для типовых параметров чувствительности изделий ЭКБ. Показано, что, хотя частота и вероятность возникновения одиночных радиационных эффектов от воздействия естественных нейтронных потоков на уровне одного изделия ЭКБ мала, при рассмотрении проблемы на уровне серийной аппаратуры, вероятность может быть значимой.

Отечественные государственные стандарты (ГОСТ) не предусматривают задание требований по стойкости к естественным нейтронным потокам для электронной аппаратуры. На уровне ЭКБ, данный воздействующий фактор введен в обновленную редакцию ГОСТ по заданию требований к ЭКБ, но указано, что требования задаются при необходимости. Целесообразна постановка НИР по исследованию сбоев и отказов электронной аппаратуры в арктическом регионе вследствие воздействия естественных нейтронных потоков с выработкой рекомендаций по заданию требований и методологии учёта воздействия нейтронов при обеспечении надёжности электронной аппаратуры и оборудования, предназначенных для функционирования в арктическом регионе.

Evaluation of ionospheric and solar proxy indices for IRI-Plas 2017 model over the East African equatorial region during solar cycle 24

Daniel Atnafu Chekole and Nigussie Mezgebe Giday

*Space Science and Application Research and Development Department,
Ethiopian Space Science and Technology Institute, Addis Ababa, Ethiopia*

This study evaluates the performance of Ionospheric and Solar proxy indices for the International Reference Ionosphere extended to the Plasmasphere (IRI-Plas 2017/SPIM) model in predicting the Total Electron Content (TEC) over the East African equatorial region during the high (2014) and low (2018) solar activity periods of solar cycle 24. TEC is derived from Global Positioning System (GPS) installed at Addis Ababa (adis, Geog: 9.04° N; 38.77° E and Geom: 5.28° N; 112.6° E) and Ambo (aboo, 8.99° N; 37.81° E and Geom: 5.43° N; 111.6° E). The results show that the SPIM model with all options of proxies overestimates the observed TEC for all seasons at both stations during the low solar activity year of 2018. However, in some cases, the SPIM model with IG index option showed a better agreement during the low solar activity period, while it displayed poor performance at both stations during the high solar activity period. The SPIM model with SSN proxy option was better in estimating seasonal and annual VTECs during the high solar activity period, while it was poor during low solar activity period over the study region. Results also showed that the SPIM model with Lyman- α proxy option performed poor for the seasonal and annual prediction of VTECs with maximum RMSE of 19 TECU during the high and low solar activity years. A good agreement is observed between the observed-VTEC and SPIM model with SSN proxy option. The correlation coefficients (r) between observed-VTEC and model output using SSN as proxy was good ($r = 0.9566$ at adis and 0.9494 at aboo stations) during the high solar activity year of 2014. Moreover, the model with all proxy options displayed a strong correlation ($r > 0.96$ at adis and $r > 0.95$ at aboo stations) during low solar activity year. Overall, the results in this study revealed that the SSN proxy option of the SPIM model was better in estimating VTEC during high solar activity period, while SPIM with the IG index was better during low solar activity period over the East African equatorial region. Such performance evaluation of a global model for different inputs/options is important for the space weather community at the study region where little or no ground based instruments are found.

On the possibility of applying the motion magnification method to study polar auroras

A.A. Chernyshov¹, M.V. Hapaev², D.V. Chuginin¹, S.A. Anfinogentov³, B.V. Kozelov⁴

¹*Space Research Institute of the Russian Academy of Science, Moscow, Russia*

²*National Research University Higher School of Economics, Moscow, Russia*

³*Institute of Solar-Terrestrial Physics of the Siberian Branch of the Russian Academy of Science, Irkutsk, Russia*

⁴*Polar Geophysical Institute, Apatity, Murmansk region, Russia*

Many processes occurring in the magnetosphere-ionosphere system are reflected in various, often very picturesque and dynamic forms of auroras. The most active and bright forms of auroras are caused by fluxes of charged electrons accelerated in electric fields. To study these processes through their auroral manifestations, it is necessary to consider both temporal and spatial changes. Television and optical technology make it possible to record auroral forms with good temporal and spatial resolution. Integrating frames over a certain area can reveal temporal variations in the intensity of the glow. However, information about the spatial dynamics of auroral phenomena is still far from fully utilized, although this information is uniquely detailed for the ionosphere-magnetosphere system. At the same time, there are fundamental physical limitations on the possibility of registering the fine-scale spatiotemporal structure of polar auroras, which are determined by factors such as the intensity of radiation in the observed wavelength range, detector sensitivity, optical system luminosity, lifetimes of excited states of atmospheric components, and the speed of "movement" of auroral forms. Therefore, it is necessary to develop and use special approaches for the analysis of optical images of auroras. In this study, the so-called Motion Magnification Method (MM method) for small oscillations based on optical data of auroral glows is being developed. In fact, the MM method acts as a "microscope" for small-amplitude movements in a sequence of photo images or videos, artificially amplifying small displacements. This allows for the study of multimodal and non-stationary oscillatory processes that are detected in the complex structures of auroral glows. The work of AAC was partly supported by the Theoretical Physics and Mathematics Advancement Foundation "BASIS".

Mathematical simulation of the disturbances of the ionospheric electric field caused by the release of radon from the ground

V.V. Denisenko

Institute of Computational Modelling SB RAS, Krasnoyarsk, Russia

E-mail: *denisen@icm.krasn.ru*

Due to the increase in radon emanation, the conductivity in the surface air layer increases, which causes a variation of the electric field not only in the lower part of the atmosphere, but also in the ionosphere. There are known proposals to use such ionospheric disturbances as precursors of earthquakes. We calculate ionospheric electric fields within the framework of a quasi-stationary model of the atmospheric conductor that includes the ionosphere. The consequences of the seemingly paradoxical point of view of a decrease in the conductivity of air with an increase in radon content are also considered. Even with extreme radon emanation, electric field disturbances in the E- and F-layers of the ionosphere are several orders of magnitude smaller than the supposed precursors of earthquakes, and than the fields usually created there by other generators.

The D-region is fundamentally different in that in it the fair-weather electric field makes the main contribution to the vertical component of the field. It is shown that this component of the field can double over the area of intense radon emanation compared to the fair-weather field. A detailed spatial picture of the disturbances of the electric fields and currents is constructed.

There is a hypothesis that the field-aligned component of the electric field strength significantly affects the formation of the D-region of the ionosphere, and that therefore one should expect the rise of the lower boundary of the D-region above the radon emanation regions. Such variations in the ionosphere are especially interesting because they change the properties of the waveguide, the walls of which are the D-region and the surface of the Earth. Therefore, they can be detected by remote sensing and used as the earthquakes precursors.

Analysis of a secondary 16-day planetary wave generation through nonlinear interactions in the atmosphere

K.A. Didenko^{1,2}, A.V. Koval^{2,3}, O.N. Toptunova^{2,3} and T.S. Ermakova^{2,3}

¹*Pushkov Institute of Terrestrial Magnetism, Ionosphere, and Radio Wave Propagation (IZMIRAN), Russian Academy of Sciences, Troitsk, Moscow, Russia*

²*Saint Petersburg State University, Saint-Petersburg, Russia*

³*Russian State Hydrometeorological University, Saint-Petersburg, Russia*

Using a nonlinear model of the general circulation of the middle and upper atmosphere (MUAM), spatio-temporal structures of planetary waves (PWs) during boreal winter were studied. Modeling of global atmospheric circulation was performed for January-February. Despite the tropospheric PW sources shaped in the model, the phenomenon of 16-day PW excitation arise out of internal atmospheric sources in the southern lower thermosphere was discovered. In order to explain the observed phenomenon, a number of numerical experiments were carried out according to different scenarios with a selective turning (on/off) tropospheric sources of PW individual modes (having periods of 4-16 days). Also, the evolution of perturbed potential enstrophy for a 16-day PW, as well as the contribution of nonlinear interactions between individual PW to it, was studied. This made it possible for the first time to demonstrate explicitly the process of generating a secondary 16-day PW as a result of the nonlinear interconnection of 4-day and 5-day PWs.

Application of an elliptical cutoff model for prediction of polar cap absorption observed by ground based AARI network

A.V. Dmitriev¹, S.A. Dolgacheva², O.A. Troshichev²

¹*Skobeltsyn Institute of Nuclear Physics, Lomonosov Moscow State University, Moscow, Russia*

²*Arctic and Antarctic Research Institute, St-Petersburg, Russia*

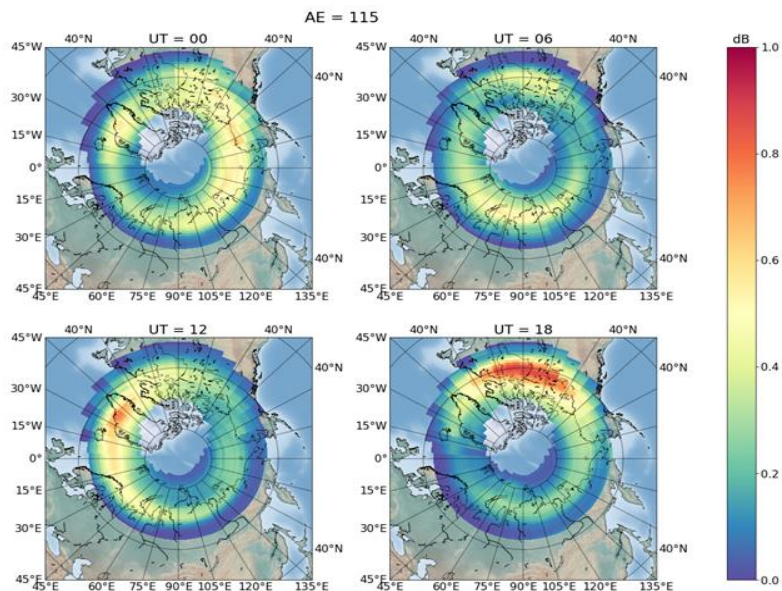
An elliptical model of cutoff for solar energetic particles (SEP) at high latitudes was calculated for SEP events and geomagnetic storms that occurred in February-March and September 2014, June 2015 and September 2017 in order to predict the polar cap absorption (PCA) effect. The prediction is compared with observations of the PCA effect at the AARI network of six ionosondes located at the North of Russia in a wide range of longitudes (from 30° to 170°) and magnetic latitudes (from 56° to 64°). The elliptical model takes into account the intensity of SEP protons and electrons, the strength of the magnetic storms, as well as the effect of day-night and dawn-dusk asymmetries in SEP penetration to the high-latitude ionosphere. The model demonstrates a satisfactory statistical accuracy (PCP up to 0.83) for the PCA prediction. However, some shortcomings have been found. The prospects for further improvement of the elliptical model are discussed.

Study of the longitudinal effect of auroral absorption in the Arctic zone

A.V. Frank-Kamenetsky, S.A. Dolgacheva

Arctic and Antarctic research institute, St. Petersburg, Russia

The purpose of this work was to study the longitudinal effect in the distribution of auroral absorption intensity at different levels of magnetic activity for different world time intervals based on data from the Canadian meridional chain of stations, taking into account geographic latitude. Hourly average values of the AE index were used as a characteristic of magnetic activity, since the AE index characterizes magnetic activity in the aurora zone, where auroral absorption is observed. For selected periods, latitudinal absorption profiles were calculated for each UT hour. To obtain a global picture of the absorption distribution, moving along the magnetic parallel, we transferred the data from the Canadian meridional chain to other geographic latitudes. To correct the absorption value by geographic latitude, we examined data from 3 riometers located at close magnetic latitudes, but at significantly different geographic latitudes and obtained a correction factor ($A = A_0 * \Delta GLat * 0.025$, where A_0 absorption at Canadian chain). The results obtained made it possible to construct maps of the distribution of maximum absorption values for different levels of magnetic activity and for 4 moments of UT (00, 06, 12, and 18 UT). An example of such a map for AE = 115 nT is shown in the figure.



The resulting distribution maps of auroral absorption intensity make it possible to estimate the expected absorption for various conditions of magnetic activity and in certain geographical areas.

Response of OI630.0 and OI557.7 nm dayglow emissions measured by ICON/MIGHTI to a moderate geomagnetic storm

H. Gao¹, J. Xu¹, G.-M. Chen², Yajun Zhu¹, M. He¹, W. Yuan¹ and L. Sun¹

¹*Key Laboratory of Solar Activity and Space Weather, National Space Science Center, Chinese Academy of Sciences, Beijing, China*

²*Science and Technology on Aerospace Flight Dynamics Laboratory, Beijing, China*

Observations from the Michelson Interferometer for Global High-Resolution Thermospheric Imaging onboard the Ionospheric Connection Explorer spacecraft are used to study the response of OI630.0 and OI557.7 dayglow to a moderate geomagnetic storm on 27 August 2021. The storm reaches a minimum Dst index of -82 nT, significantly impacting the dayglow within the latitudinal range of approximately 20°N – 42°N , where the dayglow observations are of good quality. During the geomagnetic storm, the OI630.0 dayglow intensity slightly increases, while the peak volume emission rate (VER) decreases, and the peak height rises noticeably. The F-layer intensity, peak VER, and the entire-layer intensity of OI557.7 dayglow decrease significantly. The rise in peak height is not noticeable for the OI557.7 dayglow. The VERs of the dayglow emissions at both these wavelengths respond differently to the geomagnetic storm at different altitudes. The OI630.0 dayglow layer as a whole extends upward and rises in altitude. For dayglow averaged above 35°N , the OI630.0 dayglow VER increases above approximately 225 km but decreases below this altitude. The largest increase occurs near 300 km, reaching approximately 82.8%, while the largest decrease occurs around 160 km, reaching about -22.0% . The OI630.0 dayglow intensity increases by approximately 6.3%, the peak VER decreases by about -8.0% , and the peak height rises by approximately 16.3 km, corresponding to a 7.8% increase. The F-layer intensity, peak VER, and the entire-layer intensity of OI557.7 dayglow decrease by approximately -27.5% , -32.4% and -17.4% , respectively. The response of the dayglow also depends on longitude and is accompanied by a southward meridional wind.

Ring Current Electron Precipitation During the 17 March 2013 Geomagnetic Storm

Alina S. Grishina^{1,2}, Yuri Y. Shprits^{1,2,3}, Alexander Y. Drozdov³

¹*Department of Space Physics and Space Weather, GFZ German Research Centre for Geosciences, Potsdam, Germany*

²*Institute of Physics and Astronomy, University of Potsdam, Potsdam, Germany*

³*Department of Earth, Planetary and Space Sciences, University of California, Los Angeles, Los Angeles, CA, USA*

The electron and ion flux in the near-Earth environment can change by orders of magnitude during geomagnetically active periods. This can lead to intensification of particle precipitation into the Earth's atmosphere. The process further affects atmospheric chemistry, which may potentially impact weather and climate on the Earth's surface. In this study, we concentrate on ring current electrons, and investigate precipitation mechanisms using a numerical model based on the Fokker-Planck equation. We focus on investigating the main precipitation mechanisms, and their connection with atmospheric parameters. We investigate the 17 March 2013 storm using the convection-diffusion 4-Dimensional Versatile Electron Radiation Belt (VERB-4D) code. We quantify the impact of the storm on the electron ring current, and the resulting electron precipitation. We validate our results against observations from the Polar Operational Environmental Satellites (POES) mission, the low Earth orbiting meteorological satellites National Oceanic and Atmospheric Administration (NOAA-15,-16,-17,-18,-19), and Meteorological Operational Satellite MetOp-02, as well as the Van Allen Probes, and produce a data set of precipitating fluxes that covers an energy range from 10 keV to 1 MeV. Additionally, we use this data set for calculation of altitude-dependent atmospheric ionization rates at 60–110 km, a prerequisite for atmospheric models to estimate effects of geomagnetically active periods on chemical and physical variability of the atmosphere at high latitudes. Atmospheric ionization rates are validated against Atmospheric Ionization during Substorm (AIMOS 2.1-Aisstorm) and Special Sensor Ultraviolet Spectrographic Imagers (SSUSI) ionization rates, and show good agreement at high geomagnetic latitudes during the storm time.

A software for loading binary files with the DMSP mission SSJ/4 sensor data

V.A. Grishkina, O.V. Zolotov, Yu.V. Romanovskaya

Department of Information Technologies, Murmansk Arctic University, 183010 Murmansk, Russia

The DMSP mission provided a valuable set of observations for precipitating electrons characteristics. Many mature and contemporary models adopted these data to formulate a statistical description of precipitating electron number and energy fluxes as a function of magnetic coordinates and a space weather state characterized by a few observed parameters.

Nowadays, the DMSP observations are routinely updated and published on the NOAA (National Oceanic and Atmospheric Administration) website at <https://bit.ly/dmsp-data>. It provides data as graphical images (pdf- and png-files), digital files in CDF format, and SSJ/4 sensors binary files. The latest DMSP mission satellites are equipped with SSJ/5 sensors but continue to use the SSJ/4 binary file format to gain backward compatibility. Graphical images are convenient for the visual exploration of observations. CDF files contain the final post-processed data. Binary files are raw dumps of the SSJ/4 telemetry data. However, a large part of observations is published as binary files only, but NOAA published no tools to deal with such type of data.

Due to this, we developed pydmsp – a Python3 package to load SSJ/4 binary files accounting for its Big Endian architecture (dump storing conventions). This package loads an entire file into a random access memory (RAM) of a computer. The package takes gzipped or non-compressed files as input and returns results in following three formats: (a) a binary sequence of bytes, (b) an object of type 'xarray.Dataset' holding the raw counts of the sensor, and (c) xarray.Dataset object holding values converted into physical units.

Here we discuss the principal features and limitations of the developed pydmsp (<https://pypi.org/project/pydmpps/>) package.

Validation of first-principle models results of the different scale ionospheric phenomena at high- and mid-latitude

M.V. Klimenko^{1,2}, V.V. Klimenko¹, F.S. Bessarab¹, A.V. Divin³, K.G. Ratovsky²,
A.V. Oinats², R.V. Vasilyev², K.V. Belyuchenko^{2,3}, E.V. Rozanov³

¹*West Department of Pushkov IZMIRAN, Kaliningrad, Russia*

²*ISTP SB RAS, Irkutsk, Russia*

³*SPbSU, Sankt-Petersburg, Russia*

The spatio-temporal distribution of various parameters (concentration, velocity, and temperature of neutral and charged particles) of the near-Earth space environment has a significant effect on the satellite drag and on the conditions for the propagation of radio signals through the ionosphere. Thus, the Earth's ionosphere affects the operation of communication systems of space, aircraft and sea vessels, over-the-horizon radar and global navigation systems. The currently existing empirical and first principal's models of the ionosphere used as environment models when solving problems of radio wave propagation do not accurately describe the parameters of the environment, especially during periods of various magnetospheric (geomagnetic storms and substorms) and atmospheric disturbances. The purpose of this work is to review recent studies and subsequent interpretation the spatio-temporal features of the distribution of electron density in the high-latitude F-region and the topside ionosphere using the methods of mathematical modeling during period of geomagnetic storm. In this report we present a brief review of some novel aspects in ionospheric physics and morphology that was revealed by Global Self-consistent Model of Thermosphere, Ionosphere and Protonosphere (GSM TIP). At that GSM TIP model used along and as a part of whole atmosphere model (Entire Atmosphere GLobal model (EAGLE)) and magnetosphere-ionosphere model (GAMERA-GSM TIP). The existence of some modeled ionospheric features was proofed by other model results and validated using different ground-based and satellite measurements. For our validation effort we used the analysis of vertical TEC values from raw GPS/GLONASS measurements, SuperDARN and incoherent scatter radars data, ionosonde manually scaled data. It is important to note that the validations of highlighted ionospheric phenomena should be continued in order to reveal their statistical significance. Additionally to validation problem we investigated the global and regional electron content variations for all presented event in order to understand its possibility as ionospheric index.

This investigation was carried out with the financial support of the Russian Science Foundation grant 23-27-00213.

Study of the influence of atmospheric waves generated by a tropospheric convective source on the ionosphere

Yu.A. Kurdyaeva, O.P. Borchevkina, F.S. Bessarab, M.V. Klimenko

Kaliningrad Branch of the Institute of Terrestrial Magnetism, Ionosphere and Radio Wave Propagation, Russian Academy of Sciences, 61 Pionerskaya st., Kaliningrad, 236010, Russia

The influence of atmospheric waves generated by a tropospheric convective source on the state of the upper atmosphere and ionosphere during the recovery phase of the geomagnetic storm on May 27-28, 2017 was studied. The calculations implement a new approach of inclusion of atmospheric waves generated by tropospheric convective sources in large-scale atmospheric models without using their parameterization. The study was carried out using the numerical model of the neutral high-resolution AtmoSym and the Global Self-consistent Model of the Thermosphere, Ionosphere and Protonosphere (GSM TIP). The calculation results showed that longitudinal changes in foF2 in the region of the convective source demonstrate a stable negative response of the ionosphere at sub-auroral latitudes and positive disturbances at mid-latitudes. During the period of a meteorological event, the formation of periodic structures in the area of its localization is observed, which indicates the possibility of formation of traveling ionospheric disturbances in the considered spatio-temporal region.

This investigation was performed with the financial support of the Russian Science Foundation Grant No. № 23-77-10004.

The relationship between the amplitudes of VLF signals from the transmitters of the radio navigation system RSDN-20 with auroral electron precipitations

A.V. Larchenko, S.A. Nikitenko, O.M. Lebed', Yu.V. Fedorenko

Polar Geophysical Institute, Apatity, Russia

The paper deals with results of ground-based observations of VLF signals from the transmitters of the radio navigation system RSDN-20 received by the Polar Geophysical Institute network of high-latitude stations. It is shown that during sub-storms with AL index values of -500 nT and less, a decrease in the registered amplitudes of the horizontal magnetic field of transmitter signals in nighttime is possible. The observed effect of the decrease in the amplitudes of VLF transmitter signals can be caused by local changes in the lower ionosphere during the sub-storm electron precipitations. This hypothesis is discussed in this work. With the help of the empirical model of auroral electron precipitations, we demonstrate that the magnitude of the relative decrease in the signal amplitudes in the nighttime during sub-storms cannot be associated with the size of the radio path overlap by the auroral oval. To interpret the observed effect, we used the model of VLF propagation in the Earth-ionosphere irregular waveguide. A comparison between observation results and modeling of VLF wave propagation in the Earth-ionosphere waveguide, taking into account ionospheric disturbances caused by electron precipitation is presented.

The atmospheric response to energetic electron precipitation from the outer radiation belt

I. Mironova¹, G. Bazilevskaya², D. Grankin¹ and E. Rozanov¹

¹*Faculty of Physics, St. Petersburg State University, 199034 St. Petersburg, Russia*

²*Lebedev Physical Institute, Russian Academy of Sciences, 119991 Moscow, Russia*

Information about the energetic electron precipitation (EEP) from the radiation belt into the atmosphere is important for assessing the ozone variability and dynamics of the middle atmosphere during magnetospheric and geomagnetic disturbances. Energetic electrons from the radiation belt penetrate the polar middle atmosphere during geomagnetic disturbances and enhance ionization rates there which leads to the formation of reactive odd nitrogen and hydrogen oxides and ozone depletion. The magnitude of the ozone destruction depends not only on the intensity of EEP but also on season when it happens.

In this work, we study mesospheric ozone depletion due to precipitating energetic electrons with energies from keV up to relativistic energies about 1 MeV during different seasons. The electron properties are acquired from the NOAA POES satellites observations in 2003. The accurate values of energetic electron fluxes depending on their energy range are one of the most important problems for calculating atmospheric ionization rates, which, in turn, are considered for estimating ozone depletion in chemistry–climate models. Despite the importance of these processes for the polar middle atmosphere, the parameters of precipitating of energetic electrons are still insufficiently studied. In order to better understand EEP and related processes in the atmosphere, it is important to have many realistic observations of EEP in order to correctly characterize their spectra. Invading the atmosphere, precipitating energetic electrons, in the range from tens of keV to relativistic energies of more than 1 MeV, generate bremsstrahlung, which penetrates into the stratosphere and is recorded by detectors on balloons. However, these observations can be made only when the balloon is at stratospheric heights. Near-Earth satellites, such as the polar-orbiting operational environmental satellites (POES), are constantly registering precipitating electrons in the loss cone, but are moving too fast in space. Comparing the results of EEP measurements on balloons and onboard POES satellites in 2003, we propose a criterion that makes it possible to constantly monitor EEP ionization at stratospheric heights using observations on POES satellites.

For estimation of ozone depletion we use a one-dimensional radiative-convective model with ion and neutral chemistry. As one of the main results, we show that, despite the intensity of EEP-induced ionization rates, polar mesospheric ozone cannot be destroyed by EEP in summer in the presence of UV radiation. In wintertime, the maximum ozone depletion, at altitude of about 80 km, can reach up to 80% during strong geomagnetic disturbances. In fall and spring, the maximum ozone depletion is less intense and can reach 20% during strong geomagnetic disturbances. Relation of EEP induced maximum mesospheric ozone depletion depending on geomagnetic disturbances and seasons have been obtained.

The work was supported by an agreement between St. Petersburg State University and Moscow State University within the framework of the Russian Science Foundation grant No. 22-62-00048.

References:

- Mironova, I.; Bazilevskaya, G.; Makhmutov, V.; Mironov, A.; Bobrov, N. Energetic Electron Precipitation via Satellite and Balloon Observations: Their Role in Atmospheric Ionization. *Remote Sens.* **2023**, *15*, 3291. <https://doi.org/10.3390/rs15133291>
- Mironova, I.; Grankin, D.; Rozanov, E. Mesospheric Ozone Depletion Depending on Different Levels of Geomagnetic Disturbances and Seasons. *Atmosphere* **2023**, *14*, 1205. <https://doi.org/10.3390/atmos14081205>

MosGIM2: open source code for multi-GNSS dual-layer global ionospheric TEC mapping and GEC estimation

A. Padokhin^{1,2,3}, E. Andreeva¹, M. Nazarenko¹, I. Pavlov^{1,3}, Yu. Yasyukevich³, A. Vesnin³, A. Kiselev³

¹*Lomonosov Moscow State University, Moscow, Russia*

²*Institute of Terrestrial Magnetism, Ionosphere and Radiowave Propagation, Troitsk, Russia*

³*Institute of Solar-Terrestrial Physics, Irkutsk, Russia*

In this talk we present original method for global ionospheric total electron content (TEC) mapping and global electron content (GEC) estimation based on a phase-difference approach to the analysis of phase measurements of GNSS signals at a pair of coherent frequencies on a distributed network of ground-based receivers of the global IGS network. The proposed approach uses the representation of the ionosphere as two thin layers with the TEC distribution in each layer given by a truncated expansion into a series of spherical harmonics (SH) in the Sun-synchronous coordinate system. The expansion coefficients are determined by the least squares technique with positivity constraints applied for both model layers, which is implemented by solving the corresponding linear complementarity problem. GEC estimation is made based on the zero SH coefficients for each layer. The proposed method does not require estimation of the differential code biases of both satellites and receivers, which makes it possible to combine data from various GNSS, such as GPS, GLONASS, and Galileo. Moreover multi-layer approach provides unique opportunity to combine various types of TEC data, for example from GNSS and GIRO ionosondes, within single algorithm.

We present open source pythonic implementation of proposed algorithm and discuss various types of possible configurations and parameter selections which include for example preliminary selection of stations, possibility to use both single and dual thin shell models with arbitrary selection of shell heights and degrees and orders of spherical harmonics expansion, three types of coordinate systems (geographic, geomagnetic and MODIP), ionospheric variability constraints, time step for the reconstructed model, etc.

The algorithm and corresponding software is being actively developed, recent version is publicly available via GitHub (<https://github.com/PadArt/mosgim2/>) and we invite the community to test it and use it in your research. This work was supported by Russian Science Foundation (project 23-17-00157).

On the GNSS detection of ionospheric disturbances caused by powerful underground explosions

A. Padokhin^{1,2,3}, S. Shalimov⁴, E. Andreeva¹, L. Varzar¹

¹*Lomonosov Moscow State University, Moscow, Russia*

²*Institute of Terrestrial Magnetism, Ionosphere and Radiowave Propagation, Troitsk, Russia*

³*Institute of Solar-Terrestrial Physics, Irkutsk, Russia*

⁴*Schmidt Institute of Physics of the Earth, Moscow, Russia*

Using dense networks of GNSS receivers located in California and Nevada, an analysis of the ionospheric responses to two underground explosions (January 21, 2022 M~3.3 mining explosion event 12 km NW of Carlin, Nevada and November 18, 2023 M~1.7 NNSA subsurface chemical test explosion at the Nevada National Security Site) with a magnitude less than the known threshold (M~6.5) for detecting the ionospheric response to earthquakes was carried out. It is shown that when registering these responses, it is necessary to take into account the possible anisotropy of the propagation of atmospheric disturbances at ionospheric altitudes due to both large-scale wind structures and the inclination of the geomagnetic field. Taking these factors into account makes it possible to reduce the magnitude threshold (compared to that established for earthquakes) of impulse lithospheric sources (mining explosions, volcanic explosions), the response to which can still be detected in the ionospheric total electron content variations.

Modeling of the Earth's ionospheric current system at high latitudes

Boris E. Prokhorov and Oleg V. Zolotov

Murmansk Arctic State University, Murmansk, Russia

The ionospheric electric current system is a highly variable part of the Earth's global electrodynamics. The high-latitude currents are the most complicated parts of this system. Proper modeling of these parts allows a better understanding of the physical processes at high latitudes. As a result, it helps to perform a correct prediction of the ionospheric electric current system for various geomagnetic situations.

In this study, we use the modified version of the first-principle time-dependent self-consistent global numerical Upper Atmosphere Model (UAM). This UAM version implements several variants of the high latitude input specification. It supports using of the symmetrical distribution of the Field-Aligned Current (FAC) calculated according to the Iijima and Potemra model as well as the asymmetrical FAC computed according to the high-resolution Model of Field-Aligned Currents through Empirical Orthogonal Functions Analysis (MFACE). In this study, we consider different combinations of auroral precipitations with FACs as the input.

This investigation aims to model the ionospheric high latitude electric current system for various geomagnetic conditions. Specifically, we analyze vertical and horizontal components of the electric current system at altitudes ranging from 80 km to 175 km above the Earth's surface.

Study of fast and narrow plasma drifts in the subauroral ionosphere simultaneously by ground and satellite means during the geomagnetic event of 18.03.2018

A.A. Sinevich^{1,3}, A.A. Chernyshov¹, D.V. Chugunin¹, M.V. Klimenko²,
V.A. Panchenko³, G.A. Yakimova², M.M. Mogilevsky¹

¹*Space Research Institute, Moscow, Russia*

²*West Department of Pushkov Institute of Terrestrial Magnetism, Ionosphere and Radio Wave Propagation, Kaliningrad, Russia*

³*Pushkov Institute of Terrestrial Magnetism, Ionosphere and Radio Wave Propagation, Troitsk, Moscow, Russia*

E-mail: sinevich.aa@gmail.com

Polarization jet (PJ or SAID - SubAuroral Ion Drift) is a phenomenon of the subauroral ionosphere, which is a narrow band of rapid westward ion drifts at F-layer altitudes. The most complete and in-depth understanding of such a phenomenon as PJ/SAID will come from a study using a combination of simultaneous ground-based and satellite observations of the subauroral ionosphere, including measurements with high spatial frequency. This work is the first to use data obtained using various ground-based and satellite means to study PJ/SAID during the increase in geomagnetic activity on March 18, 2018 in the northern hemisphere. In addition, local TEC (Total Electron Content) maps are constructed using GNSS (Global Navigation Satellite System), where the presence of PJ/SAID is also noticeable. During this geomagnetic event, a phenomenon such as STEVE (Strong Thermal Emission Velocity Enhancement) is recorded. Comparison of various simultaneous ground-based and satellite measurements allowed for a more comprehensive study of PJ/SAID, confirmation of previously known properties of PJ/SAID, and comparison of the characteristics and behavior of the same PJ/SAID at different altitudes, latitudes and longitudes. The presence of STEVE in the region under consideration confirms the presence of a strong PJ/SAID.

The work of AAC and AAS was partly supported by the Theoretical Physics and Mathematics Advancement Foundation "BASIS".

The midday recovery effect (MDR) during PCA events at different levels of geomagnetic activity and in different hemispheres

V.A. Uliev, S.N. Shapovalov

Arctic and Antarctic Research Institute (AARI), Department of Geophysics, St. Petersburg

E-mail: vauliev@yandex.ru

Two phenomena of PCA recorded by riometers at stations of the auroral zone Dixon and Amderma (Northern hemisphere - NH) and Molodezhnaya and Novolazarevskaya (Southern hemisphere – SH) are considered. These PCA occurred against the background of normal and high geomagnetic activity (GA), respectively, at GAn and GAh. The MDRs were manifested in both PCAs:(1) during the PCA on September 17-19, 1979, on each of the 3 days; (2) during the PCA on September 19-21, 1977 – on September 20 only. In GAn and GAh, the effects of MDR are designated as MDRn and MDRh, respectively: MDRn (September 17 and 19, 1979), MDRh (September 18, 1979 and September 20, 1977). During the GAh, MDR effects occurred during the main phase of the geomagnetic storm (GSmp).

There is a difference in the characteristics of MDR depending on the GA level and on the hemisphere. The variation of the decrease in absorption during the MDR period has smooth/sharp fronts of decline and increase, respectively, at MDRn/MDRh. The total duration /duration of the phase minimum of the MDRh is less than the MDRn.

The amplitude of the absorption decay during MDR at GAh is greater at stations in the Northern Hemisphere than in the Southern Hemisphere. The minimum moment during of MDRn for GAn occurs 3 hours later in the SH than in the NH, and during of MDRh for GAh – later 5 hours.

These established features are due to the different structure and dynamics of the ring current in the Northern and Southern hemispheres at different GA levels.

Reconstruction of the electron density altitude profile from an oblique sounding ionogram

M.A. Volkov^{1,2}, A.D. Gomonov¹, A.V. Gurin²

¹*Polar Geophysical Institute, 183010, Murmansk, Khalturina St., 15; e-mail: gotvald94@mail.ru*

²*Murmansk Arctic University, 183010, Murmansk, st. Sports, 13; e-mail: volkovma@mstu.edu.ru*

The work considers the problem of reconstructing the altitude profile of the electron density from oblique sounding ionosonde data. The input data of the inverse problem is a delay time series for a linearly frequency modulated signal, obtained from an oblique sounding ionogram. The inverse problem of finding the altitude profile of the electron concentration is solved based on calculating the trajectories of radio wave propagation along the transmitter-receiver radio track. To solve the problem of radio wave propagation, a characteristic system of differential equations is used to calculate coordinates and wave vectors in the anisotropic ionosphere. The spherical geomagnetic coordinate system is selected. The dispersion relation for radio waves is given by the Appleton-Hartree expression in the absence of collisions. At the emission point, the radio beam is directed along the geodetic line connecting the transmitter to the receiver. In this case the Sodankylä-Murmansk radio track was chosen. In this work, the altitudinal profile of the electron density is determined without taking into account horizontal gradients of the electron density. The ionosphere is cut into spherical layers. For each layer, starting with the one closest to the Earth, the altitudinal gradient of the electron concentration and the thickness of the layer at the upper boundary of which a radio wave of a given frequency is reflected are calculated. The optimal values of the ray exit angle and vertical gradient are calculated, at which the deviations of the end point of the radio beam trajectory and propagation time from the observed values are minimal.

An approach to interpreting space weather natural indicators to assess the effects of its impact on high-latitude power systems

A.V. Vorobev¹, A.N. Lapin², A.A. Soloviev^{1,3}, G.R. Vorobeva²

¹*Geophysical Center of the RAS, Moscow, Russia*

²*Ufa University of Science and Technology, Ufa, Russia*

³*Institute of Physics of the Earth named after O. Yu. Schmidt of the RAS, Moscow, Russia*

The dynamic exploration and development of the Arctic zone of the Russian Federation is inextricably connected with the need to minimize technospheric risks, including those associated with the space weather effects on power equipment systems operated within the boundaries of the auroral oval. At the same time, accompanying monitoring of space weather parameters and geomagnetic field variations in the Arctic is carried out only through a small group of satellites and several dozen magnetic stations, located mainly in the USA, Canada, northern and central Europe. Obviously, the current situation practically excludes the possibility of promptly diagnostics the level of geinduced currents (GIC) for most of the Arctic zone of the Russian Federation, where auroras remain the only available indicator of the space weather.

The paper proposes an approach to interpreting the manifestation of auroras to assess the effects of space weather on objects and systems of high-latitude infrastructure. Thus, using the example of the “Vykhodnoy” substation of the “Severniy Transit” main electrical network, it is shown that when recording auroras in the north, zenith and south, the most probable (averaged over 30 minutes) GIC level is 0.08 A, 0.23 A and 0.68 A, respectively. Moreover, the probability that the average half-hour GIC level will exceed 2 A (in the case of auroras in the north, zenith and south) is 6%, 10% and 15%, respectively. In conclusion, ways to modernize the proposed approach based on identifying the intensity of the glow and the type of observed auroras are considered.

Acknowledgments

The authors express their gratitude to the Polar Geophysical Institute (PGI) for providing data on the observation of auroras by the Lovozero observatory, as well as data on geinduced currents recorded at the Vykhodnoy station.

Отклик регионального электронного содержания высокоширотной ионосферы на эталонную геомагнитную бурю

К.В. Белюченко¹, М.В. Клименко², К.Г. Ратовский¹, А.М. Веснин¹

¹*Институт солнечно-земной физики СО РАН, Иркутск, Россия*

²*Калининградский филиал Института земного магнетизма, ионосферы и распространения радиоволн им. Н.В. Пушкова РАН, Калининград, Россия*

На основе Глобальной Самосогласованной Модели Термосферы, Ионосферы и Протоносферы (ГСМ ТИП) были проведены расчеты отклика регионального электронного содержания ионосферы (REC) для изолированной эталонной геомагнитной бури, полученной усреднением вариации AE-индекса методом наложения эпох с ключевыми моментами, соответствующими максимуму AE-индекса. Моделирование было проведено для четырех сезонов (в качестве дат были использованы дни равноденствий и солнцестояний) и для четырех вариантов времени максимума AE-индекса: 00 UT, 06 UT, 12 UT и 18 UT. Модельный отклик REC сопоставлялся с наблюдаемым эталонным откликом REC, который рассчитывался по следующей схеме: (1) расчет REC по картам полного электронного содержания; (2) расчет возмущений REC (dREC), как отклонений наблюдаемых значений от 27-дневного скользящего среднего значения REC и (3) расчет эталонного отклика REC усреднением dREC методом наложенных эпох с ключевыми моментами, соответствующими максимуму AE-индекса. Наилучшее согласие с наблюдениями дал вариант, когда время максимума AE-индекса соответствовало 18 UT. Этот результат согласуется с тем, что в большинстве случаев максимум AE наблюдается в 17-18 UT в соответствии с проведенным статистическим анализом геомагнитных индексов. В данной работе произведен обзор отклика регионального электронного содержания в высоких широтах для северного и южного полушария. Сравнение модельных расчетов с наблюдениями показало хорошее качественное и количественное согласие. Рассмотрены механизмы формирования возмущений REC. Работа выполнена при поддержке гранта РФФИ № 23-27-00213.

Результаты наблюдений ионосферных неоднородностей над Кольским полуостровом приборной сетью ПГИ

А.Д. Гомонов, И.В. Мингалев, О.В. Мингалев, В.В. Загурский

Полярный геофизический институт, г. Мурманск, г. Апатиты, Россия

E-mail: mingalev_i@pgia.ru

В данной работе представлен анализ данных с 2012 по 2021 годы радара частичных отражений в обл. Туманный, радара некогерентного рассеяния EISCAT в Тромсё и данных ионозодов о периодах времени, во время которых либо критическая частота плазмы на высоте максимума E-слоя над антенной радара возросла более чем на 1 МГц по сравнению со средним значением за предыдущие 4 часа, либо эта частота за минуту увеличивалась на 2 МГц или более по сравнению с предыдущим значением. Такое увеличение указанной частоты свидетельствует о наличии высыпаний энергичных частиц, которые создают в D и E-слоях ионосферы неоднородности с повышенной концентрацией электронов. Одной из целей анализа было определить долю времени по отношению к общему времени наблюдений, когда присутствовали резкие увеличения концентрации электронов на высоте максимума E-слоя. В качестве временных интервалов брались часовые отрезки. Были отдельно рассчитаны доли времени для возмущений, длящихся в пределах 2–4 мин, 4–8 мин, 8–12 мин, 12–16 мин, 16–20 мин и длящихся более 20 мин. На основании анализа делаются выводы.

Ключевые слова: ионосферные неоднородности, радар частичных отражений

Влияние окиси азота на отношение $I(\lambda 557.7)/I(\lambda 427.8)$ в полярных сияниях

Ж.В. Дашкевич, В.Е. Иванов

Полярный геофизический институт, Апатиты, Мурманская область, Россия

E-mail: *zhanna@pgia.ru*

Методом численного моделирования исследовано влияние концентрации окиси азота на отношение интенсивностей эмиссий $\lambda 557.7$ нм и $\lambda 427.8$ нм в полярных сияниях, вызванных потоками высыпающихся электронов. Показано, что отношение $I(\lambda 557.7)/I(\lambda 427.8)$ испытывает сильную зависимость от концентрации NO. Модельные расчеты показали, что отношение уменьшается с увеличением концентрации окиси азота в максимуме высотного профиля $[NO]_{\max}$ от 10^7 см⁻³ до $3 \cdot 10^9$ см⁻³. При этом изменение отношения $I(\lambda 557.7)/I(\lambda 427.8)$ лежит в интервале от 7 до 2-х, что находится в удовлетворительном согласии с диапазоном изменения отношения, наблюдаемом в полярных сияниях. Влияние окиси азота на величину отношения $I(\lambda 557.7)/I(\lambda 427.8)$ осуществляется через канал возбуждения эмиссии $\lambda 557.7$ нм, а именно, диссоциативной рекомбинации иона молекулярного кислорода $O_2^+ + e_{th}$ путем дезактивации иона в столкновительной реакции с окисью азота $O_2^+ + NO$.

Диагностика параметров высыпающегося потока авроральных электронов по данным фотометрических измерений

Ж.В. Дашкевич, В.Е. Иванов

Полярный геофизический институт, Апатиты, Мурманская область, Россия

E-mail: *zhanna@pgia.ru*

Предложены методики диагностики параметров потока высыпающихся авроральных с использованием данным спектрофотометрических измерений интенсивности излучения LBH полос молекулярного азота N_2 , полос первой отрицательной системы иона молекулярного азота N_2^+ и эмиссии 630.0 нм атомарного кислорода. Показаны результаты оценок параметров авроральных электронов по фотометрическим данным, полученным в ходе экспериментов, проведенных в Полярном геофизическом институте.

Влияния локальных ионосферных структур на поляризацию и амплитуду первых двух мод Шумановского резонанса

Е.Н. Ермакова, А.В. Рябов, Д.С. Котик

НИРФИ ННГУ им. Н.И. Лобачевского, Н. Новгород, Россия

Для исследования возможности влияния ионосферных резонаторов над точкой регистрации УНЧ магнитных полей на спектральные характеристики первых двух мод ШР, были построены и проанализированы профили параметра критерия геометрической оптики (КГО) нормальных УНЧ волн в ионосфере для частот 3-14 Гц. Было показано, что нарушение геометрической оптики на нижнем основании F-слоя ионосферы в темное время суток наблюдается при любом уровне солнечной активности в частотной полосе, включающей соответствующие моды ШР, с максимальной величиной КГО $\sim 10-15$. Нарушение приближения геометрической оптики на высотах выше максимума F-слоя ионосферы проявлялось в периоды, близкие к минимуму солнечной активности с КГО $\sim 1-3$ и, как правило, охватывало частотный диапазон до 8-10 Гц. Анализ экспериментальных данных, а именно, спектров и суточного хода амплитуды и параметров поляризации на частотах первых двух мод ШР подтвердил влияние резонатора суб-ИАР в периоды разной солнечной активности и позволил выявить разный характер вариаций спектральных характеристик первой и второй моды ШР при разных состояниях локальной ионосферы. Было показано также, что такие факторы, как возникновение сильных спорадических слоев и повышение уровня геомагнитной активности нивелируют влияние резонаторов на амплитуду и поляризацию первого и второго ШР. Для подтверждения влияния локальных ионосферных структур привлекались низкочастотные данные (в том числе и одновременные) обсерватории Новая Жизнь (56N., 46E.), высокоширотной обсерватории Ловозеро (68N, 35E) и низкоширотной обсерватории на о. Крит (35N, 25E). Модельные расчеты суточной динамики параметров поляризации на частотах первой и второй моды ШР подтвердили влияние локального ИАР и суб-ИАР на поляризацию и амплитуду этих мод ШР, а также резкое уменьшение влияния локальной ионосферы при сильных спорадических слоях.

Работа выполнена по проекту № FSWR-2023-0038 в рамках базовой части Государственного задания Министерства науки и высшего образования РФ.

Применение методов пространственной обработки поля для задач спутниковой диагностики ионосферы

С.И. Книжин, М.А. Зверев, М.В. Тинин

Иркутский государственный университет, Иркутск, Россия

Спутниковую диагностику ионосферной плазмы можно разделить на два типа, лучевую и дифракционную. Лучевая диагностика ионосферы, основанная на геометрооптической (ГО) модели распространения сигнала, позволяет исследовать крупномасштабные неоднородности в ионосфере Земли. В ГО модели характеристики принимаемого сигнала (фаза, запаздывание, амплитуда) полностью определяются интегралами вдоль лучей, которые на высоких частотах имеют вид прямых линий. Такие интегралы часто называют линейными интегралами. Таким образом, при решении задач лучевой диагностики, т. е. без учета дифракционных эффектов, задача сводится к восстановлению физических характеристик неоднородной среды по набору линейных интегралов. Для решения задач диагностики с учетом дифракционных эффектов используют другие приближенные методы описания полей в неоднородных средах. Для неоднородных сред, вызывающих слабые флуктуации фазы, используют метод плавных возмущений и приближение Борна. Для сред с сильными флуктуациями фазы обычно применяют модель фазового экрана, однако данная модель требует информации о местонахождении неоднородности.

В качестве метода позволяющего увеличить разрешающую способность диагностики неоднородной плазмы можно использовать пространственную обработку поля, основанную на представлении поля волны в виде двойного взвешенного Фурье преобразования (ДВФП), выполненного относительно координат источника и приемника. Отличительная особенность данного метода заключается в возможности диагностировать неоднородности с размерами меньше радиуса Френеля при слабых и сильных вариациях фазы и уровня в отсутствие информации о локализации исследуемой неоднородной среды. Такой вид диагностики может быть реализован в задачах радиотомографии плазмы, где приемо-передающая система включает в себя две синхронизированные антенные решетки. В ионосферных исследованиях пространственная обработка ДВФП реализуема, когда приемная решетка располагается на Земле, а передающую антенную систему можно синтезировать двигающимся низкоорбитальным или высокоорбитальным искусственным спутником Земли.

В данной работе нами исследованы возможности пространственной обработки поля на основе метода ДВФП для задачи спутниковой диагностики ионосферной плазмы. Численные расчеты выполнены с учетом движения низкоорбитальных спутников, излучающих сигналы на частотах 150 МГц и 400 МГц. Модель ионосферной плазмы, включает гауссовы плазменные неоднородности, с масштабами меньше радиуса Френеля, двигающиеся с различными скоростями.

Работа выполнена в рамках государственного задания Минобрнауки России (Задание № FZZE-2023-0004).

Результаты трехпозиционных измерений искусственного оптического свечения в красной линии атомарного кислорода на нагревном стенде СУРА

Ю.К. Легостаева, А.В. Шиндин, С.М. Грач

Национальный исследовательский Нижегородский государственный университет им. Н.И. Лобачевского, Россия

Представлены результаты анализа данных экспериментов по исследованию воздействия мощного радиоизлучения стенда СУРА на свойства оптического свечения ночного неба (ионосферы) в красной линии атомарного кислорода ($\lambda=630$ нм), выполненных в 2022 г. Регистрация искусственного свечения в линии $\lambda = 630$ нм при воздействии мощным КВ радиоизлучением стенда СУРА проводилась в трех разнесённых пунктах наблюдения – стенд СУРА (географические координаты $56,15^\circ$ ш., $46,10^\circ$ в. д.), Магнитная обсерватория Казанского университета ($55,56^\circ$ ш., $48,45^\circ$ в. д.) и деревня Заключная (Перевозский район Нижегородской обл., $55,54^\circ$ ш., $44,53^\circ$ в. д.), на расстояниях ~ 120 -170 км друг от друга. Регистрация свечения и первичная обработка данных проводилась сотрудниками ННГУ, КП(Ф)У и ИСЗФ СО РАН. При трехпозиционных наблюдениях полученные снимки ночного неба позволяют определять высоту и размер области генерации свечения, а также восстанавливать крупномасштабную структуру области генерации свечения.

Работа выполнена при финансовой поддержке гранта РФФ № 20-12-00197.

Повышение эффективности методов возвратно-наклонного зондирования ионосферы радиоволнами в КВ диапазоне при использовании фазированных антенных решеток

И.А. Моисеев¹, И.В. Мингалев², А.М. Мёрзлый¹, В.В. Никишов³

¹*ИКИ РАН, г. Москва, Россия*

²*ПГИ, г. Апатиты, Россия*

³*ООО «ОКБ «Эланор», г. Москва, Россия*

Диагностика полярной ионосферы является сложной задачей при наличии неоднородностей в ее структуре и плазменных неустойчивостей в ее различных секторах сцинтилляции сигналов радиосистем, пересекающих их на высотах E- и F-слоя.

Для диагностики процессов и характеристик полярной ионосферы предлагается использовать метод возвратно-наклонного зондирования (далее – ВНЗ), применяя систему, состоящую из передающей кольцевой фазированной антенной решетки (далее – ФАР) антенны и отдельно расположенной приемной кольцевой ФАР антенны. В такой системе передающая антенна передает зондирующие ЛЧМ сигналы в заданных диапазонах угла места и азимутального угла.

Эти сигналы будут отражаться от ионосферы и попадать на поверхность Земли, на которой они будут рассеиваться, в том числе и в обратную сторону. Приемная антенна принимает эти отраженные от поверхности Земли в обратную сторону сигналы, после их повторного отражения от ионосферы. При этом измеряется время задержки и углы прихода этих сигналов в приемную антенну. По этим данным определяется область пространства, в которой произошло отражение волны от ионосферы и концентрация электронов в этой области. Приемные устройства ФАР, каждое из которых работает на свой независимый канал, обеспечивают прием одновременно много сигналов с разных направлений и на разных частотах. Описанное устройство позволит получить трехмерное распределение концентрации электронов в цилиндре, ось которого проходит вертикально через приемную антенны, радиус которого может быть от 800 до 1400 км, а верхняя граница находится на высотах максимума концентрации в F-слое ионосферы.

Кроме того, методом ВНЗ возможно оценивать области ионосферы над морскими поверхностями и другими труднодоступными территориями.

Для решения задачи определения параметров структуры области ионосферы, достаточных для выработки рекомендаций по использованию возможных радиотрасс, необходимо использовать случайные величины параметров зондирования на основе усредненных результатов моделирования пространственных распределений параметров ионосферной плазмы, проведенных измерений ВНЗ и учетом ошибок измерения.

Мингалев И.В., Суворова З.В., Шубин В.Н., Мерзлый А.М., Тихонов В.В., Талалаев А.Б., Мингалев В.С. Отличия прогнозов условий КВ-радиосвязи между передатчиком на средних широтах и приемником в арктическом регионе при использовании различных эмпирических моделей ионосферы // *Геомагнетизм и аэронавигация*. Т.61, №4, С.506–519. 2021.

Людвиг В.А., Никишов В.В. Пассивная локация и противодействие системам наведения высокоточного оружия. Москва, URSS, 2021.

Сравнение различных моделей эволюции системы при ассимиляции данных вертикального ТЕС в модель NeQuick2

И.А. Павлов^{1,2}, А.М. Падохин^{1,2}, Я.А. Илюшин¹

¹*Физический факультет МГУ им. М.В. Ломоносова, Москва, Россия*

²*Институт солнечно-земной физики СО РАН, Иркутск, Россия*

Современные эмпирические модели ионосферы с хорошей точностью описывают невозмущенное состояние среды, однако для многих радиотехнических систем данной точности может быть недостаточно. Одним из подходов к адаптации моделей является ассимиляция данных, позволяющая найти оптимальный баланс между модельными предсказаниями и реальными данными наблюдений. В настоящей работе мы использовали экспериментальные данные о вертикальном полном электронном содержании (ТЕС), полученные с помощью GNSS зондирования на сети станций IGS и с помощью ионозондов сети GIRO, для адаптации модели NeQuick2. В качестве метода ассимиляции данных в данной работе использовался фильтр Калмана, который широко распространен в ионосферных исследованиях. Функционирование фильтра Калмана в случае применения его к эмпирическим моделям существенным образом определяется заданием ковариационной матрицы для вектора состояния системы и выбранной моделью эволюции системы. Данная работа ставит своей целью исследовать влияние последней на результаты адаптации модели. Показано, что используемая в большинстве случаев модель эволюции системы, заданная в виде экспоненциального затухания возмущения, в случае существенного расхождения фоновой модели с результатами наблюдений может приводить к эффекту “забывания” результатов коррекции. В связи с этим в работе предложен оригинальный метод взвешенного среднего управляющего параметра при задании модели эволюции системы, который позволяет улучшить результат коррекции модели за счет лучшего согласования данных наблюдений и фоновой модели ионосферы. В докладе приводятся данные тестирования предложенного подхода в европейском регионе.

Работа выполнена при поддержке РФФИ, проект 23-17-00157.

Исследование ориентации поперечной анизотропии мелкомасштабных неоднородностей F-области в близких по времени радиосеансах

Н.Ю. Романова¹, В.А. Телегин², В.А. Панченко², Г.Н. Жбанков³

¹*Полярный геофизический институт, Мурманск*

²*Институт земного магнетизма, ионосферы и распространения радиоволн (ИЗМИРАН) им. Н.В. Пушкова РАН, Москва, Троицк*

³*Научно-исследовательский институт физики южного федерального университета (НИИ физики ЮФУ), г. Ростов-на-Дону*

Анализ флуктуаций радиосигналов ИСЗ, рассеянных на мелкомасштабных неоднородностях F-области ионосферы и принятых наземным приемником в Москве (МГУ им. М.В. Ломоносова), показал, что в широтном профиле дисперсии амплитуды присутствуют один, два или три максимума. В следующем радиосеансе, близком по времени, можно было наблюдать в широтном профиле как сходство, так и изменение: формы максимумов, их количества, местоположения. Были отобраны такие пары близких радиосеансов, интервал между которыми не превышал 30 мин, но особенное внимание уделено радиосеансам с разницей в несколько минут и когда спутник пересекал одну и ту же область. В каждом случае была определена ориентация поперечной анизотропии для сопоставления с направлением дрейфа, полученным ионозондом DPS-4 (ИЗМИРАН). Получены первые результаты сопоставления совместных данных.

Эмпирическая модель вклада *D*-области ионосферы в величину приращения ПЭС во время солнечных вспышек

И.А. Ряховский, С.З. Беккер

ФГБУН Институт динамики геосфер имени академика М.А. Садовского РАН, г. Москва, Россия

E-mails: *ryakhovskiy88@yandex.ru, susanna.bekker@gmail.com*

Возрастание потоков рентгеновского и ультрафиолетового излучения во время солнечных вспышек приводит к неравномерному возрастанию концентрации электронов N_e в различных ионосферных слоях. Зачастую вспышки одного класса обладают существенными отличиями в спектральном составе и, как следствие, оказывают различное влияние на процессы ионизации во всех слоях ионосферы. Таким образом, вклад нижней ионосферы в величину приращения полного электронного содержания (ПЭС) колеблется в зависимости от спектра вспышки. При наличии сильной рентгеновской составляющей он увеличивается, при преимущественном росте ультрафиолетовой части спектра – он становится практически несущественным, поскольку основная ионизация происходит на высотах *E*- и *F*-областей.

В работе представлены результаты численной оценки вклада *D*-области ионосферы в величину полного электронного содержания во время шести мощных рентгеновских вспышек *X*-класса, произошедших в сентябре 2017 года. Расчет концентрации электронов в нижней ионосфере производился по плазмохимической модели нижней ионосферы и верифицировался по данным наземных радиофизических измерений СДВ-диапазона (3-30 кГц) и измерениям радара некогерентного рассеяния Millstone Hill (42.6° N 71.5° W). Для расчета скорости ионизации на высотах *D*-области использовались реальные данные потока излучения, измеренные спутниками GOES и SDO. Оценка приращения полного электронного содержания во время вспышек осуществлялась по данным ГНСС приемников. В результате анализа было показано, что вклад нижней ионосферы в величину приращения ПЭС во время вспышек колебался от 7 до 23% в зависимости от рентгеновской и УФ составляющей. Проведенные в работе расчёты позволили получить эмпирическую модель вклада *D*-области в величину приращения ПЭС в зависимости от спектрального состава вспышки.

Работа выполнена в рамках Государственных заданий № 122032900175-6 и 122032900184-8.

Влияние штормов на условия распространения электромагнитных сигналов ОНЧ диапазона

И.А. Ряховский¹, О.П. Борчевкина²

¹*ФГБУН Институт динамики геосфер имени академика М.А. Садовского РАН, г. Москва, Россия*

²*Калининградский филиал Института земного магнетизма, ионосферы и распространения радиоволн им. Н.В. Пушкова Российской академии наук (ИЗМИРАН), Калининград, Россия*

E-mails: ryakhovskiy88@yandex.ru, olga.borchevkina@mail.ru

Сильные гелиогеофизические возмущения могут оказывать существенное влияние на состояние и динамику нижней ионосферы. На сегодняшний момент наиболее эффективным инструментом исследования D-области (60-90 км) ионосферы является электромагнитное излучение КНЧ/ОНЧ диапазона (3 Гц – 30 кГц). Сигналы этого диапазона длин волн распространяются в волноводе Земля-ионосфера на большие расстояния с очень малым ослаблением и реагируют на любые изменения в D-области. Таким образом, амплитудно-фазовые вариации этих сигналов могут быть использованы как для качественных, так и для количественных оценок процессов, происходящих в нижней ионосфере. С июня 2021 года в обсерватории «Ульяновка» Калининградской области ведется непрерывная регистрация амплитуды и фазы сигналов ОНЧ диапазона ряда европейских передатчиков. С 14 по 22 февраля 2022 года на северо-западную Европу почти одновременно обрушились шторма Дадли, Юнис и Франклин. В период прохождения этих штормов на экспериментальных данных регистрации ОНЧ излучения от передатчиков GQD, GBZ и NAA было зарегистрировано аномальное уменьшение амплитуды сигналов в ночное время, что может быть обусловлено влиянием штормов на состояние нижней ионосферы.

Работа выполнена в рамках гранта РФФИ №23-77-10004.

Обнаружение СНЧ сигнала передатчика ЗЕВС на низкоорбитальном спутнике CSES

Н.В. Савельева, В.А. Пилипенко, Н.Г. Мазур, Е.Н. Федоров, S. Zhao

ИФЗ РАН, г. Москва, Россия

Национальный Космический Центр, г. Пекин, Китай

E-mail: nasa2000@yandex.ru

Показана возможность обнаружения на низкоорбитальном спутнике электромагнитного отклика верхней ионосферы на сверх-низкочастотный (СНЧ) сигнал, сгенерированный наземным протяженным источником ЗЕВС. ЗЕВС состоит из двух горизонтальных антенн по типу линий электропередач, которые запитываются током с амплитудой 200-300 А на частоте 82 Гц. Длина каждого из проводников составляет ~60 км, а расстояние между ними - ~10 км. ЛЭП заземлены через контактные скважины, идущие под землю на глубину 2-3 км. Проведен анализ данных, полученных с помощью датчика электрического поля EFD, входящего в состав оборудования итало-китайского спутника CSES (China Seismo-Electromagnetic Satellite). Спутник обращается вокруг Земли по солнечно-синхронной круговой орбите на высоте 507 км. Когда спутник находился в районе передатчика ЗЕВС (минимальное удаление ~400 км) над Белым морем, электрический датчик зарегистрировал узкополосное излучение на частоте 82 Гц с амплитудой $E \sim 1$ мкВ/м. Мы смоделировали пространственную структуру поля СНЧ волн в верхней ионосфере, возбуждаемого линейным горизонтальным током с частотой 82 Гц и длиной 60 км, подвешенным над высокоомным грунтом. С использованием ионосферной модели IRI восстановлены реалистичные высотные профили параметров плазмы во время исследуемых событий. Смоделированные амплитуды электромагнитного отклика верхней ионосферы находятся в разумном согласии со спутниковыми наблюдениями.

Проект RAIPS: система высокочувствительных изображающих фотометров для стереометрических наблюдений полярных сияний

К.Ф. Сигаева¹, А.А. Белов^{1,2}, П.А. Климов¹, Б.В. Козелов³, А.С. Мурашов¹, В.Д. Николаева¹, А.В. Ролдугин³, Р.Е. Сараев^{1,2}, Д.А. Трофимов^{1,2}, С.А. Шаракин¹, К.Д. Щелканов^{1,2}

¹*Московский государственный университет имени М.В. Ломоносова, Научно-исследовательский институт ядерной физики имени Д.В. Скобельцына, Москва, Россия*

²*Московский государственный университет имени М.В. Ломоносова, физический факультет, Москва, Россия*

³*Полярный геофизический институт, Мурманск, Россия*

В докладе представлены результаты разработки и создания системы стереометрических наблюдений пульсирующих полярных сияний на Кольском полуострове — RAIPS. Два высокочувствительных изображающих фотометра, выполненные на основе матриц многоканальных фотоэлектронных умножителей (МАФЭУ), установлены в обсерваториях «Верхнетуломская» и «Ловозеро» таким образом, чтобы наблюдать общую область атмосферы над первой обсерваторией в диапазоне высот от 30 до 120 км. Фотометр в обсерватории «Верхнетуломская» направлен в зенит и представляет собой линзовый телескоп с площадью входного окна 20 см². Временное разрешение, используемое в мониторинговом режиме, составляет 1 мс, также возможно проведение измерений с шагом от 2,5 мкс. Угловое разрешение фотометра порядка 1°, что соответствует ~2 км на высоте 100 км. Дополнительно в том же корпусе установлен 16-ти канальный спектрометр, выполняющий измерения как в широких спектральных диапазонах (300-400 нм, 600-800 нм), так и в отдельных линиях свечения молекулярного азота (337 нм, 391 нм, 428 нм). Фотометр в обсерватории «Ловозеро» расположен под углом к горизонту в сторону обсерватории «Верхнетуломская», а площадь входного окна увеличена до 500 см², чтобы компенсировать потери излучения за счет большего оптического пути в атмосфере (расстояние между обсерваториями составляет 150 км). Оптическая система представляют собой две линзы Френеля, а фотоприемник – матрица МАФЭУ 48×16 пикселей, работающая в режиме счета фотонов. Разрешение по высоте над обсерваторией «Верхнетуломская» составляет от 1,5 до 2 км. В работе проанализированы и приведены примеры измерения пространственно-временных структур излучений, УФ-микровсплесков, а также особенности спектрального состава излучения во время пульсирующих полярных сияний.

Работа выполнена при поддержке Российского научного Фонда (грант № 22-62-00010, <https://rscf.ru/project/22-62-00010/>).

Измерения авроральных эмиссий с перспективной Российской Орбитальной Станции (РОС) как часть комплексной методики изучения характеристик полярной ионосферы

А.Д. Соколов, А.К. Кузьмин

ИКИ РАН, г. Москва, Россия

Полярная ионосфера является сложной системой, состояние которой зависит от условий в магнитосфере и частиц солнечного ветра. В результате высыпаний частиц, генерации волн и плазменных неустойчивостей в ее различных секторах могут возникать мелкомасштабные градиенты N_e , как следствие, сцинтилляции сигналов радиосистем, пересекающих их на высотах E- и F-слоя.

Для диагностики процессов и характеристик полярной ионосферы существует ряд экспериментальных методов, в том числе и измерения интенсивностей авроральных эмиссий в авроральных структурах. Для интенсивностей конкретных эмиссий были выведены соотношения [1,2,3], которые связывают их распределения со средней энергией высыпающихся электронов, потоком энергии, и проводимостями Холла и Педерсена, интегрированными по высоте. Данные параметры позволяют оценивать локальную электродинамическую обстановку ионосферы в конкретных секторах аврорального овала.

На РОС планируется установить платформу с авроральными имажерами, направленными в надир. Всего планируется четыре камеры: две в видимом диапазоне ($\lambda 427,8$ нм N_2^+ с максимумом интенсивности на высоте ~ 105 км и $\lambda 630,0$ нм [OI] с максимумом интенсивности на высотах $\sim 250-270$ км), и две в диапазоне вакуумного ультрафиолета в полосах LBH N_2 (135-160 нм и 150-180 нм с максимумом интенсивности на высоте ~ 150 км).

Преимуществом РОС перед прошлыми экспериментами является, то, что высота предполагаемой орбиты станции (300-350 км) будет проходить через F-слой полярной ионосферы, и угол наклона ее плоскости к плоскости экватора $i \sim 98^\circ$. Эти характеристики орбиты «позволят» увеличивать точность измерений за счёт уменьшения поглощения и рассеяния излучения эмиссий, а также измерить локальные характеристики в F-слое.

Кроме измерений с РОС, которая является низкоорбитальным аппаратом в проектируемой методике планируется использовать данные с: КА на орбите типа Молния, низкоорбитального КА Зонд, с траекторий зондирующих ракет, с трасс БПЛА, наземных станций, и с источников и приёмников радиоволн. Все эти эксперименты позволят в будущем построить единую разномасштабную систему по исследованию характеристик полярной ионосферы. Особые ситуации для диагностики процессов могут возникать, когда все эти КА (или хотя бы несколько из них) находятся в окрестности одной и той же магнитной силовой трубки. В таких ситуациях возникают условия для измерений параметров процессов, вызванных одними и теми же высыпающимися частицами вдоль одной и той же магнитной силовой линии.

1. Robinson R.M., Vondrak R.R., Miller K., Dabbs T., and Hardy D. On calculating ionospheric conductances from the flux and energy of precipitating electrons. *J. Geophys. Res.*, 92(A3), 1987.

2. Germany G.A., Spann J.F., Parks G.K., Brittnacher M.J., Elsen R., Chen L., Lummerzheim D. and Rees M.H. Auroral observations from the POLAR Ultraviolet Imager (UVI). *Geospace Mass and Energy Flow: Results the International Solar-terrestrial Physics Program. Geophys. Monogr. Ser.*, vol.104, 1998.

3. Ivanov V.E. and Kozelov B.V. *Prokhozhenie elektronnykh i protonno-vodorodnykh puchkov v atmosfere Zemli* (Propagation of Electron and Proton-Hydrogen Beams in the Earth's Atmosphere), Apatity: Kol'skii nauchnyy tsentr RAN, 2001.

Исследование закономерностей появления F-рассеяния по данным ионозонда DPS-4 (Москва) в 24-ом цикле солнечной активности

В.А. Телегин¹, Г.А. Жбанков², В.А. Панченко¹

¹*Институт земного магнетизма, ионосферы и распространения радиоволн (ИЗМИРАН) им. Н.В. Пушкова РАН, Москва, Троицк*

²*Научно-исследовательский институт физики Южного федерального университета (НИИ физики ЮФУ), г. Ростов-на-Дону*

Наличие в ионосфере неоднородностей приводит к рассеянию электромагнитной волны. На ионограммах наличие неоднородностей проявляется в виде уширения отраженных сигналов, которое оценивается нами по 4-х бальной шкале (типы 0, 1, 2, 3). Тип 0 соответствует уширению следа менее 0.25 МГц, т.е. случаю, когда рассеяние практически отсутствует, далее типы 1, 2 и 3 с шагом 0,25 МГц. Было проведено осреднение суточного хода вероятности появления типов F-рассеяния по годам в 24-м цикле солнечной активности. Вероятность наблюдения рассеяния типа 0 имеет явно выраженный суточный ход, подобный суточному ходу критической частоты, амплитуда которого увеличивается на 20 % с увеличением числа Вольфа (W). Типы 2 и 3 имеют обратный суточный ход и отличаются необычным постоянством с точностью нескольких процентов в 24-ом цикле солнечной активности. Суточный ход типа 1 в основном подобен типам 2 и 3 и имеет явно выраженный суточный ход, однако при $W < 10$ ночные значения практически сравниваются с дневными.

Способ зондирования границ аврорального овала и состояния магнитного поля Земли с использованием космических масс-спектрометров

А.В. Тертышников

Институт прикладной геофизики имени академика Е. К. Федорова, Москва, Россия

Рассмотрены тенденции развития основных технических решений по способам зондирования аврорального овала с использованием КА на основе содержания патентов на изобретение:

- «Способ зондирования границ аврорального овала и состояния магнитного поля Земли». Заявка № 2023111370/28(024305) в реестре ФИПС от 02.05.2023 г. (Тертышников А.В.);
- «Масс-спектрометр космический». № 2726186. Заявка № 2019121111/20(041262) от 05.07.2019 г. Опубликовано: 10.07.2020 Бюл. № 19. (Тертышников А.В.);
- «Способ определения положения аврорального овала и состояния магнитного поля Земли». Заявка № 2015126532/28(041268) от 02.07.2015 г. (Тертышников А.В.);
- «Способ определения характеристик аврорального овала и состояния магнитного поля Земли». № 2683113, Заявка 2018110604, 26.03.2018. Бюл. № 9. (Тертышников А.В.);
- «Способ определения положения магнитного полюса Земли». Заявка 2020134228/28(062757) от 19.10.2020. (Тертышников А.В.) и др.

Приведены примеры результатов зондирования овалов указанными техническими решениями в Арктике и Антарктике. При оценке полученных результатов использованы результаты моделирования аврорального овала по модели SIMP2 и Г.В. Старкова.

Предложены критерии для диагностики положения авроральных овалов.

Сопоставление радарных данных регистрации ракурсного рассеяния УКВ радиоволн в высоких широтах и положения овала полярных сияний

И.В. Тютин

АО «Научно-производственный комплекс «Научно-исследовательский институт дальней радиосвязи», Москва

Ракурсное рассеяние радиоволн на неоднородностях полярной ионосферы регистрируется радарными УКВ диапазона с северной ориентацией сектора обзора. В [1, 2] показано, что эхо сигналы радиоавроры оконтуривают границу овала полярных сияний.

В данной работе производится сопоставление радарных данных регистрации радиоавроры и положения границ овала полярных сияний. Данный анализ может помочь построить модель определения границ овала полярных сияний по данным радарных наблюдений.

1. Свердлов Ю.Л. Морфология радиоавроры. Л.: Наука, 1982.
2. Успенский М.В., Старков Г.В. Полярные сияния и рассеяние радиоволн. Л.: Наука, 1987.

Эволюция строения полярной ионосферы в ходе дрейфа магнитных полюсов Земли

В.М. Уваров

Петербургский государственный университет путей сообщения

Впечатляющий дрейф магнитных полюсов Земли за несколько последних десятилетий стимулирует поиск соответствующих изменений в строении ионосферы Земли. С этой целью были проведены расчеты на основе численной модели полярной ионосферы [1]. Указанная модель ранее была верифицирована путем сопоставления с известными двумерными распределениями электронной концентрации в максимуме слоя F2, полученными с использованием данных ионозондов в северном полушарии, в частности за 1958 год. По этой причине с целью проиллюстрировать эволюцию структуры ионосферы расчеты были проведены для 1958 и 2024 годов при одинаковых гелиогеофизических условиях.

Сопоставление полученных картин изолиний электронной концентрации в максимуме слоя F2 не выявило ожидаемых значительных качественных и количественных расхождений несмотря на значительное перемещение магнитного полюса за этот период времени (его географическая коширота изменилась от 14.7 до 4.0 градуса, а географическая долгота от 101.1 до 142.0 градусов).

Полученный результат объясняется тем, что при численном моделировании используется дипольная аппроксимация магнитного поля. В данном случае следует принять во внимание дрейф не магнитных полюсов, а дрейф так называемых геомагнитных полюсов, который выражен куда менее значительно (его географическая коширота изменилась от 11.5 до 9.2 градуса, а географическая долгота от -69.5 до -72.6 градусов).

1. Уваров В.М., Барашков П.Д., Захарова А.П. Модель полярной ионосферы с учетом влияния межпланетной среды. 1. Эффект азимутальной компоненты ММП. // Геомагнетизм и аэрономия. 1992, Т. 32, №3, с. 70 – 77.

Риометрические наблюдения в обсерваториях ПГИ

Ю.В. Федоренко, А.В. Ролдугин, А.В. Ларченко, М.В. Филатов, С.В. Пильгаев, Д.С. Швецов, М.В. Кузнецова

Полярный геофизический институт, Апатиты

Для исследования пространственной структуры D-области ионосферы в ПГИ разворачивается сеть риометрических станций. С лета 2023 г. в обсерваториях Ловозеро (67.97° N, 35.02° E) и Туманный (69.07° N, 35.73° E) ведутся измерения поглощения космического радишума. В этих обсерваториях одновременно работают по два риометра с апертурами приемных антенн $\pm 22^\circ$ и $\pm 60^\circ$. Узконаправленная антенна представляет собой фазированную антенную решетку 2x2, элементами которой являются трехэлементные антенны типа «волновой канал». В обс. Баренцбург (арх. Шпицберген, 78.08° N 14.20° E) в настоящее время эксплуатируется риометр с апертурой антенны $\pm 60^\circ$. В качестве приемника используется SDR -приемник (Software Defined Radio), работающий в режиме сканирования по частоте диапазона частот 37.5 — 39.5 МГц. В докладе обсуждается устройство риометров и приводятся оценки стабильности их характеристик. Приведены характерные примеры наблюдений риометрического поглощения в пространственных неоднородностях различных размеров. Показано, что регистрация спектра космического радишума и применение узконаправленной антенны значительно улучшает помехоустойчивость риометра по сравнению с узкополосными широкоапертурными риометрами.

О возможности построения карт полного электронного содержания над Кольским полуостровом

М.В. Филатов¹, О.М. Лебедь¹, Ю.В. Федоренко¹, М.В. Швецов¹, А.Е. Васильев²

¹*Полярный Геофизический Институт, г. Апатиты, Мурманск, Россия*

²*ФГБУ «ИПГ» г. Москва, Россия*

E-mail: mijgun@yandex.ru

Региональные карты полного электронного содержания содержат важную информацию о состоянии высокоширотной ионосферы и ее реакции на гелиогеофизические возмущения. В настоящей работе представлены оценки возможности построения карт абсолютного вертикального ПЭС по данным приемников ГНСС, установленных в Апатитах (67° 34' N, 33° 24' E под управлением ФГБУ «ИПГ»), Мурманске (68° 57' N, 33° 04' E), обс. Верхнегуломский (68° 35' N, 31° 45' E) и в обс. Баренцбург (арх. Шпицберген 78.08° N, 14.20° E). При построении карт применены разные методы обработки данных ГНСС приемников и их визуализации и произведено сравнение примененных методов. На основе анализа полученных результатов выработаны рекомендации по расширению сети ГНСС приемников ПГИ и намечены пути реализации этих рекомендаций.

Оценка влияния солнечной и магнитной активности на результаты оперативного прогноза foF2 в арктической зоне с использованием нейросети LSTM

Г.С. Филатов¹, А.М. Мерзлый¹, А.Т. Янаков¹, И.А. Моисеев¹, О.В. Никифоров¹, В.Н. Шубин²

¹*Институт космических исследований РАН, г. Москва, Россия*

²*Институт земного магнетизма, ионосферы и распространения радиоволн им. Н. В. Пушкова, г. Москва, Россия*

В докладе рассмотрены некоторые результаты оценки применения нейросети LSTM для решения задач оперативного прогноза состояния высокоширотной ионосферы в интересах радиолокации.

Целью использования нейросети для прогнозирования состояния высокоширотной ионосферы является упрощение получения необходимых данных для обеспечения радиолокации на высоких широтах.

Проведен анализ данных: foF2, индекс солнечной активности и показатель состояния магнитосферы для обучения нейросети. Сеть обучена на ежечасных данных 11-ти летнего цикла с 01.01.2010 г. по 31.12.2021 г. Для проведения тестирования нейросети были выбраны четыре сочетания солнечной и магнитной активности ($F_{10,7} > 170$, $A_p < 4$; $F_{10,7} > 170$, $A_p > 6$; $F_{10,7} < 100$, $A_p < 4$; $F_{10,7} < 100$, $A_p > 6$).

Среднеширотные и субавроральные красные дуги свечения атмосферы

В.Л. Халипов¹, А.Е. Степанов²

¹*Институт космических исследований, Москва, Россия*

²*Институт космофизических исследований и аэронауки, Якутск, Россия*

Красные дуги свечения верхней атмосферы были открыты французским астрономом Daniel Barbier в период МГТ 1957 - 1959 гг. Свечение атмосферы, обнаруженное им в линии 630 нм, было стабильным в течение многих часов и охватывало долготы от горизонта до горизонта. При этом обычные формы полярных сияний наблюдались далеко к северу относительно красных дуг. Были выполнены многочисленные измерения, которые показали, что интенсивность свечения часто составляла 300 – 5000 Рл, но могла достигать десятков кР. Свечение зеленой линии атомарного кислорода регистрировалось, но было на два порядка менее интенсивным.

В следующем цикле солнечной активности последовали параллактические и интерферометрические измерения красных дуг, которые показали, что максимум свечения расположен на высоте 450 км, и температура нейтральной атмосферы (T_n) под дугой не изменяется. Измерения на спутникеOGO-4 (Nagy, 1967) не обнаружили электрического поля в полосе красной дуги. Все эти измерения были выполнены на средних широтах и соотнесены с фазой восстановления магнитных бурь большой интенсивности.

В ИКФИА свечение ночного неба на субавроральных широтах исследуется с начала 70-х годов. В работе Надубович и др. (1973) проанализированы параллактические измерения с трех и четырех пунктов сканерных наблюдений и установлено, что высоты максимума свечения с внедренной в них красной дугой составляют 170-180 км. В обсерватории Маймага проводились интерферометрические измерения T_n , комплексные оптические и ионозондовые измерения. Это позволило получить следующие результаты.

a) Красная дуга развивается в полосе поляризованного джета (ПД) и запаздывает на 30-40 мин относительно момента возникновения ПД. При интенсивности возмущения $AE \sim 1000$ нТ и более оба явления развиваются синхронно.

b) Под дугой T_n увеличивается на 200 - 400 К относительно уровня, определенного по невозмущенным дням месяца. Рост температуры запаздывает на 1.5 – 2 часа относительно начала уярчения свечения в дуге (Алексеев, 1984; Халипов и др., 2018).

c) Субавроральные красные дуги развиваются на широте станции Жиганск ($L = 4$) при уровне активности $AE = 300-350$ нТ. При $AE = 500$ нТ они смещаются на широту Якутска.

В детальном исследовании субвизуального фонового свечения атмосферы на субавроральных широтах (Фельдштейн и др., 2012) обоснована точка зрения, что источником свечения красных дуг являются остаточные высыпания электронов из силовых трубок на экваториальной границе электронного плазменного слоя. Дополнительное усиление свечения атомарного кислорода происходит в полосе ПД, где концентрация электронов в области F падает почти на порядок, что резко уменьшает дезактивацию возбужденных атомов кислорода (Халипов, 2018). Также действует фактор фрикционного разогрева среды под воздействием очень сильного электрического поля ПД 30 – 50 мВ/м.

Механизм образования классической красной дуги был разработан в статье (Cornwall et al., 1971). Энергичные ионы кольцевого тока в приэкваториальной области магнитосферы возбуждают ионно-циклотронные волны, которые ускоряют электроны среды вследствие действия механизма затухания Ландау. Возникшая популяция сверхтепловых электронов передает энергию в атмосферу, порождая красную дугу. Выяснилось, что этот механизм действительно работает, но наблюдаемая интенсивность ионно-циклотронных гармоник способна создать свечение красной линии интенсивностью 1.5-2.0 кРл.

Исследования пространственно-временной эволюции высокочастотной искусственной турбулентности среднеширотной ионосферы по данным эксперимента на стенде Аресибо 2018 г.

В.Р. Хашев, А.В. Шиндин, С.М. Грач, Сергеев Е.Н.

Национальный исследовательский Нижегородский государственный университет им. Н.И. Лобачевского, Россия

Представлены результаты исследования динамики развития искусственной ионосферной турбулентности, полученные с помощью анализа данных радара некогерентного рассеяния и одновременных измерений искусственного радиоизлучения ионосферы (ИРИ) (эксперимент 2018 г., стенд Аресибо, Пуэрто-Рико). Воздействие на ионосферу осуществлялось волной накачки (ВН) О-поляризации вертикально вверх на частоте $f_{ВН}=5095$ кГц при различных режимах излучения: 1) короткие импульсы с большой скважностью для исследования ленгмюровской турбулентности и 2) квазинепрерывный нагрев для исследования верхнегибридной турбулентности и перехода от ленгмюровской турбулентности к верхнегибридной. Установлены характеристики развития искусственной ионосферной турбулентности, а также корреляция между спектрами плазменной линии (сигналов радара, рассеянных на плазменных волнах) и ИРИ.

Работа выполнена при финансовой поддержке гранта РФФИ № 20-12-00197.

Геомагнитные и ионосферные эффекты взрыва метеора над Верхнетуломским водохранилищем 19 декабря 2014 г.

С.М. Черняков

Полярный геофизический институт, Мурманск, Россия

19 декабря 2014 г. камерами всего неба в пос. Верхнетуломский и г. Апатиты был зафиксирован след падения метеора, разрушение которого над Верхнетуломским водохранилищем в 19:03:07 UT сопровождалось яркой вспышкой. Отклик геомагнитного поля на взрыв метеора рассмотрен по данным магнитовариационной станции обсерватории «Лопарская» ПГИ. Реакция нижней ионосферы оценена по поведению амплитуд обыкновенной и необыкновенной волн, полученных на установке частичных отражений радиофизического полигона «Туманный» ПГИ. Рассмотрены вариации полного электронного содержания по сигналам спутников глобальных навигационных спутниковых систем, принятых приемником в г. Мурманске. Анализ полученных данных показывает, что взрыв вызвал резкие изменения параметров среды. Наиболее вероятным механизмом этих изменений является прохождение в атмосфере ударной и акустико-гравитационных волн, сгенерированных взрывом метеора.

Вариации полного электронного содержания вблизи очагов сильных землетрясений в 2023 году при спокойных геомагнитных условиях

Ю.А. Шаповалова¹, Б.Е. Прохоров², О.В. Золотов³

¹*Полярный геофизический институт, г. Мурманск, Россия*

²*Научно-исследовательская лаборатория компьютерного моделирования физических процессов в околоземной среде, Мурманский арктический университет, г. Мурманск, Россия*

³*Кафедра информационных технологий, Мурманский арктический университет, г. Мурманск, Россия*

В работе рассматриваются вариации полного электронного содержания (ПЭС) ионосферы, предшествующие сильным сейсмическим событиям (M_w 7 и более). Проанализированы периоды, соответствующие следующим землетрясениям: 6 февраля, 15 июня, 16 июля, 28 августа 2023 г. Для указанных землетрясений в относительных вариациях (выраженных в %) ПЭС над околоэпицентральной и магнитосопряженной к ней областями обнаружены возмущения ПЭС, аналогичные ранее сообщавшимся для других сильных сейсмических событий.

Микровсплески УФ излучения в авроральной зоне

К.Д. Щелканов^{1,2}, П.А. Климов¹, В.Д. Николаева¹, А.А. Белов^{1,2}, Б.В. Козелов³,
А.С. Мурашов¹, А.В. Ролдугин³, Р.Е. Сараев^{1,2}, С.А. Шаракин¹

¹*Московский государственный университет имени М.В.Ломоносова, Научно-исследовательский институт ядерной физики имени Д.В. Скобельцына, Москва, Россия*

²*Московский государственный университет имени М.В. Ломоносова, физический факультет, Москва, Россия*

³*Полярный геофизический институт, Мурманск, Россия*

В данной работе представлены результаты измерений микровсплесков УФ-излучения в авроральной зоне, зарегистрированных высокочувствительным изображающим фотометром на полигоне “Верхнетуломский” в период с сентября 2021 года по апрель 2022 года. Показано, что микровсплески возникают сериями с продолжительностью от 10 с до ~1 часа. Каждый импульс имеет сложную структуру с коротким (41 мс) ярким пиком в начале и последующим продолжительным послесвечением. Временной интервал между импульсами непостоянен и варьируется в диапазоне от 100 мс до 5 с. Наблюдаются микровсплески при спокойной геомагнитной активности ($K_p < 3$) на южной границе аврорального овала в вечернем секторе MLT. По камерам всего неба проведен анализ условий наблюдения во время регистрации микровсплесков. События наблюдаются при различных погодных условиях: от плотной облачности до ясного неба. Однако временная структура микровсплесков не зависит от наличия облаков. Пространственная структура событий в поле зрения фотометра разнообразна: от равномерного диффузного свечения (как при наличии облаков, так и без них) до отдельных локальных пятен в поле зрения фотометра. Все возможные антропогенные и инструментальные причины измеренных событий в ходе анализа исключены.

Для зарегистрированных событий проанализированы данные о потоках заряженных частиц со спутников Метеор-М2 и DMSP. Для пролетов спутника над точкой наблюдения показано, что серии УФ-микровсплесков расположены южнее аврорального овала и наблюдаются одновременно с повышенными потоками энергичных электронов (более 100 кэВ).

Вероятным источником регистрируемых событий могут быть микровсплески релятивистских электронов, которые наблюдаются в спутниковых экспериментах (например, SAMPEX) на тех же геомагнитных широтах и имеют схожие временные характеристики: проявляются в виде кластеров или серий резких возрастаний интенсивности потоков. Данная гипотеза обсуждается в докладе, но требует дальнейшего исследования. В частности, после установки второго фотометра в обсерватории Ловозеро в 150 километрах от “Верхнетуломской”, будут проведены стереометрические измерения вертикальной структуры свечения микровсплесков, что позволит оценить энергию электронов, вызывающих свечение.

Работа выполнена при поддержке Российского научного Фонда (грант № 22-62-00010, <https://rscf.ru/project/22-62-00010/>)

The relation between regression and optimal estimation method for nonlinear problems: the case for microwave measurements of the ozone

M.V. Belikovich, M.Yu. Kulikov, A.G. Chubarov, A.M. Feigin

Federal Research Center A.V. Gaponov-Grekhov Institute of Applied Physics of the Russian Academy of Sciences, Nizhny Novgorod, Russia

In atmosphere remote sensing the two groups of retrieval methods are used: the first one require the minimization of some cost function for every retrieval result; the second produces the result by applying the explicit function to the data, while the function is the regression model obtained from a large prior ensemble of measurements and results pairs. The optimal estimation method (OEM, or maximum posterior distribution method) is most commonly used in the first group, more over many other methods (or more precisely the corresponding retrieval procedure) of this group can be formulated in terms of OEM even though they are based on entirely different concepts. The computationally expensive minimization implied by the methods of the first group significantly limits the complexity of forward model function used for near real time measurements. While the methods using regression models (e.g. retrials of tropospheric characteristics from microwave profiler data) have no such problems, they somewhat lack the theoretical basis and often applied ad hoc.

It is known (see. the works of Clive. D. Rodgers) that in linear case OEM method is equivalent to multiple linear regression provided the prior ensemble is large enough. Non-linear cases are rarely explored theoretically (at least in remote sensing of the atmosphere) although they are of the most practical interest. In this work we show the relation between OEM and regression models in nonlinear case with large enough prior ensemble. In brief, considering the joint distribution of measurements and profiles (i.e. quantities to retrieve), OEM finds the maximum of the distribution given the measurement, while regression model tries to approximate the median of the said distribution. This fact is used in development of regression model algorithm for the problem of retrieval of middle atmosphere ozone vertical distribution from ground-based microwave radiometry data. The problem is well suited to illustrate the relation between methods as OEM is traditionally (in a great number of papers) applied to it, so it is done relatively easy, while the problem is nonlinear if one considers the estimation of tropospheric absorption part of the retrieval. The work of algorithm is demonstrated on simulated and real data.

The results allow us to produce regression based algorithms for various inverse problems with clear theoretical basis. One particular candidate is the problem of determining middle atmosphere temperature distribution using ground based microwave radiometry data where the complexity of forward model really hampers the real-time capabilities of the monitoring.

The study of the influence of metastable nitrogen on the production of radicals in the stratosphere of Titan

A.S. Kirillov¹, R. Werner², V. Guineva²

¹*Polar Geophysical Institute of Russian Academy of Sciences, Apatity, Murmansk region, Russia*

²*Space Research and Technology Institute of Bulgarian Academy of Sciences, Stara Zagora Department, Stara Zagora, Bulgaria*

The model of electronic kinetics of molecular nitrogen in the stratosphere of Titan is developed. We consider the collisions of electronically excited molecular nitrogen with N₂, CH₄, H₂, CO, C_xH_y gases. It is shown that inelastic intramolecular and intermolecular electron energy transfers during the collisions influence on vibrational populations of excited electronic states of N₂ at the altitudes of the stratosphere. Special attention is paid to the investigation of the role of electronically excited molecular nitrogen in the dissociation processes during collisions with different atmospheric components. We consider the production of CH₃, C₂H, C₂H₃, C₂H₅ radicals in the collisions with CH₄, C₂H₂, C₂H₄, C₂H₆ gases. It is shown that metastable molecular nitrogen dominates in the production of radical atmospheric components at the altitudes of Titan's stratosphere.

Behavior of the middle atmosphere ozone in the winter 2023-2024 during heightened solar activity. The first observation of daily cycle of mesospheric ozone during polar day (midnight Sun)

Y.Y. Kulikov¹, V.I. Demin², V.M. Demkin³, A.S. Kirillov², A.V. Losev², V.G. Ryskin¹

¹*Institute of Applied Physics, Nizhny Novgorod, Russia*

²*Polar Geophysical Institute, Apatity, Russia*

³*High School of Economy, Nizhny Novgorod, Russia*

We present data continuous series of microwave observations of the middle atmosphere ozone in winter 2023-2024 above Apatity (67N, 33E). Measurements were carried out with the help of the mobile ozonemeter (observation frequency 110.8 GHz). The instrument allow to measure a spectrum of the emission ozone line for time about 15 min with a precision of ~ 2%. On the measured spectra were appreciated of ozone vertical profiles in the layer of 22-60 km which compared to satellite data MLS/Aura. Besides we have executed continuous observation of the ozone content within June, 14-15, 2023. Changes mesospheric ozone (60 km) during a summer solstice represented a quasi-periodic dependence on time with amplitude about 15%. In too time daily cycle of mesospheric ozone, connected with photochemical processes, are not observed.

Long-term effects of solar activity on extratropical cyclone trajectories in the North Atlantic: new data

S.V. Veretenenko and P.B. Dmitriev

Ioffe Institute, St. Petersburg, Russia

In this work we continue studying possible influence of solar activity on the main trajectories (storm-tracks) of North Atlantic cyclones in the cold half of the year (the period of most intensive extratropical cyclogenesis). Long-term variations of storm track latitudes in the different parts of the North Atlantic were compared. It was shown that secular variations, with periods of ~80-100 years, are the most pronounced in the western part of the North Atlantic (the longitudes 60-40°W), weaken in the region of Iceland Low (30-10°W) and disappear to the east of Greenwich (0-20°E) where multidecadal oscillations, with periods of ~50-60 years, are dominating. Bidecadal oscillations of storm track latitudes (the northward shift of cyclone trajectories in even solar cycles) were found to be the strongest in the Iceland Low region and weaken noticeably east of Greenwich. It was shown that the oscillations of cyclone tracks detected on the secular and bidecadal time scales may be associated with the Gleissberg and Hale solar cycles, respectively. A possible mechanism of solar activity effects on cyclone trajectories seems to include changes in intensity of the stratospheric polar vortex caused by galactic cosmic ray variations and auroral precipitations which affect the chemical composition and temperature regime of the polar middle atmosphere.

Global and hemispheric temperature rise – prognoses for the near future

R. Werner¹, D. Valev¹, V. Guineva¹, A.S. Kirillov²

¹*Space Research and Technology Institute, Bulgarian Academy of Sciences, Stara Zagora Department, 6000, Stara Zagora, P. O. Box 73, Bulgaria*

²*Polar Geophysical Institute of the Kola Science Centre, Russian Academy of Sciences, Apatity, 184209, Russia*

As it is well known, the global temperatures have been rising up to day with the increasing atmospheric greenhouse gases concentration. The global temperature continues to rise. That is why climate change is a current topic of research. In 2015, the authors published a statistical forecast of temperature trends for the coming some decades based on the three best-known global and hemisphere temperature series of the Goddard Institute for Space Studies (GISS) at NASA, the National Climatic Data Center (NCDC) at NOAA, both of USA, and the Hadley Centre at the Metoffice of UK which collaborates with the Climate Research Unit of the University of East Anglia (HadCRUT). In this paper we compared the forecast results with the real global and hemisphere temperatures up to 2023. The deviations of the predicted temperatures from the real ones are presented and their causes are discussed and the limits of the statistical forecast models are analysed. Finally, a new forecast for the time period after 2022 is created using the current temperature records.

Сравнение результатов теоретических расчетов интенсивностей ночного свечения полос O₂ с данными измерений различными методами

О.В. Антоненко, А.С. Кириллов

Полярный геофизический институт, г. Апатиты, Россия

Используя данные о характерных концентрациях O для верхней атмосферы Земли, рассчитаны значения интегральных интенсивностей свечения полос Герцберга I, Чемберлена и Атмосферных полос в ночной атмосфере для средних широт и экваториальной зоны. Обсуждается корреляция результатов теоретических расчетов интенсивностей свечения полос Герцберга I, Чемберлена возбуждённого молекулярного кислорода в атмосфере Земли с экспериментальными данными по ночному свечению O₂, полученными с космических шаттлов, с наземной обсерватории Китт-Пик, США. Для Атмосферных полос обсуждается корреляция результатов теоретических расчетов с данными измерений с наземной обсерватории Кека, США. Рассчитаны значения интегральных интенсивностей свечения полос Герцберга I и Атмосферных полос O₂ в ночной атмосфере Марса для северных широт и экваториальной зоны. Наблюдается соответствие результатов теоретических расчетов интенсивностей свечения рассмотренных полос для ночной атмосферы Марса с данными, полученными с космических шаттлов для атмосферы Земли.

**Спектральные измерения фонового гамма-излучения
во время событий возрастания в средних широтах**

Ю.В. Балабин, А.В. Германенко, Б.Б. Гвоздевский

Полярный геофизический институт, Апатиты, Россия

E-mail: balabin@pgia.ru

Спектрометр для измерения дифференциального энергетического спектра электромагнитного излучения в диапазоне 0.1 – 4 МэВ, аналогичный установленному в Апатитах, был изготовлен в портативной версии. Это позволило проводить измерения спектра гамма-фона в поездках. Спектрометр калиброван по линиям цезий-137 и кобальта-60, разрешение по линии 660 кэВ (цезий-137) составило 5.5 %. С помощью спектрометра летом 2023 г. на протяжении двух с половиной месяцев проводился мониторинг спектра фонового гамма-излучения в средних широтах (ст. Тацинская, Ростовская область). Зарегистрировано более десятка событий возрастания гамма-излучения при осадках, аналогичных возрастаниям, наблюдаемым в Апатитах. Представляла особый интерес возможность измерения спектров во время гроз, которые в южных регионах России не редкость. Анализ спектров, измеренных в Апатитах и в Тацинской, показал, что спектры при возрастаниях весьма близки, хотя пункты наблюдений отличаются геофизическими и климатическими условиями. Во время возрастаний изменения в спектрах носят континуальный характер, влияние линий радионуклидов незначительное. Особенностью климата Ростовской области являются «сухие» грозы: высокая грозовая активность при отсутствии каких-либо осадков. Обнаружено, что «сухие» грозы не вызывают возрастания гамма-излучения и никак не проявляются в спектрах. В то же время даже небольшие осадки без какой-либо грозовой активности вызывали возрастание и соответствующие изменения в спектре. Следовательно, можно сделать уверенный вывод: сильные электрические поля между облаками не оказывают эффекта на поток гамма-излучения, возникающего в атмосфере от космических лучей.

Оценка соответствия содержания озона в приземном слое на территории Мурманской области санитарно-гигиеническим нормативам

В.И. Демин

Полярный геофизический институт, Апатиты

Выполнена оценка соответствия приземных концентраций озона (ПКО) на территории Мурманской области СанПиН 1.2.3685-21 «Гигиенические нормативы и требования к обеспечению безопасности и (или) безвредности для человека факторов среды обитания».

В новом документе введены 3 ПДК по концентрации озона в атмосферном воздухе. Сохранилась т.н. максимальная разовая концентрация озона (разовая ПДК) – 160 мкг/м³. За многолетний период измерений случаев превышения данного параметра в регионе не отмечалось. Наибольшие ПКО, зарегистрированные в Ловозеро, – 133 мкг/м³, в городе Апатиты – 130 мкг/м³. 99-ые перцентили для марта, апреля, мая и июня – месяцев, когда наблюдаются наиболее высокие в годовом ходе ПКО, – равны, соответственно, 96, 106, 100, 90 мкг/м³ в Ловозеро и 92, 112, 102, 92 мкг/м³ в Апатитах.

Введен новый ПДК в виде средней за 8 часов ПКО, равной 100 мкг/м³, отражающий накопительный эффект воздействия озона. Превышения данного ПДК на территории области могут иметь место только весной (в апреле), когда 99-ый перцентиль равен 100-108 мкг/м³. Возможны редкие эпизоды в мае. Максимальные зарегистрированные значения средней за 8 часов ПКО – 120-130 мкг/м³. Случаи с повышенными ПКО являются результатом адвекции загрязненным озоном воздушных масс из более южных широт.

Взамен среднесуточной ПДК, равной 30 мкг/м³ (ГН 2.1.6.3492-17), в СанПиН 1.2.3685-21 для озона установлена среднегодовая ПДК, равная 30 мкг/м³. Его применимость к условиям Мурманской области весьма сомнительна. Среднегодовые ПКО в регионе около 50-55 мкг/м³ и только в загрязненном городском воздух, где ПКО в отдельные периоды падает до нуля, немного ниже. В 80-85% дней (причем с конца зимы до середины лета практически каждый день) на территории Мурманской области среднесуточные значения выше 30 мкг/м³. Это фактически гарантирует ежегодное превышение среднегодового ПДК.

Моделирование свечения Инфракрасных атмосферных и Атмосферных полос молекулярного кислорода на высотах мезосферы и нижней термосферы Земли

Ю.Н. Куликов, А.С. Кириллов

Полярный геофизический институт, Апатиты, Россия

E-mail: kulikov@pgi.ru

В данной работе исследуются кинетические процессы в мезосфере и нижней термосфере, связанные с возбуждением и дезактивацией синглетных электронных состояний молекулярного кислорода $O_2(a^1\Delta_g)$ и $O_2(b^1\Sigma_g^+)$. Особое внимание уделяется расчету констант скоростей взаимодействия возбужденных молекул с атмосферными составляющими. Рассчитанные коэффициенты гашения молекул O_2^* используются при моделировании колебательных населенностей электронно-возбужденных синглетных состояний молекулярного кислорода и интенсивностей свечения Инфракрасных атмосферных и Атмосферных полос O_2^* в ночной и сумеречной атмосфере. В исследовании использована ранее построенная аэрономическая модель суточных вариаций химического состава верхней атмосферы Земли, которая учитывает процессы фотодиссоциации атмосферных составляющих солнечным УФ-излучением и вертикальный массоперенос компонентов. Модель позволяет рассчитывать высотные профили концентраций как атомарного, так и возбужденного молекулярного кислорода, озона, а также других важных составляющих «нечётного» водорода в области мезосферы и нижней термосферы. Результаты расчетов согласно построенной модели сравниваются с экспериментальными данными по высотному распределению оптических и ИК-эмиссий верхней атмосферы. Также проведен расчет интенсивностей свечения Атмосферных полос на высотах 80-110 км в ночное время. Сравнение рассчитанных интенсивностей с результатами экспериментальных измерений дает хорошее согласие.

Результаты моделирования общей циркуляции нижней и средней атмосферы Земли

К.Г. Орлов, И.В. Мингалев, Е.А. Федотова, В.С. Мингалев

Полярный геофизический институт РАН, 184209, Мурманская обл., г. Апатиты, ул. Академгородок, 26а

E-mails: mingalev_i@pgia.ru; orlov@pgia.ru; godograf87@mail.ru; mingalev@pgia.ru

В докладе обсуждаются результаты численного моделирования общей циркуляции атмосферы Земли в диапазоне высот 0-80 км для условий марта и апреля, полученные с помощью газодинамической модели с полноценным учетом радиационного нагрева-выхолаживания воздуха. Анализируются особенности циркуляции в тропосфере, стратосфере и нижней мезосфере. Показано, что разработанная авторами модель воспроизводит приземные ячейки циркуляции в меридиональном и вертикальном направлениях над океанами, крупномасштабные вихри, подъем тропопаузы над зимней полярной областью, циркумполярные вихри и потепление в верхней части стратосферы и нижней мезосферы в полярной области зимнего полушария.

Ключевые слова: моделирование общей циркуляции атмосферы Земли, особенности циркуляции в стратосфере и нижней мезосфере

Суточный ритм растений, отклонения исхода случайных процессов от теоретически ожидаемых и солнечная активность

П.А. Кашулин, Н.В. Калачёва

Полярно-Альпийский ботанический сад-институт, РАН, Апатиты, Россия

Влияние космических агентов на экосистемы и живые организмы происходит на фоне непрерывного комплексного изменения наземных экологических условий и воздействия более сильных факторов окружающей среды. Исключение этого влияния и селективного выделения только геокосмических факторов экзогенного происхождения в наземных условиях затруднено. Но возможно использование сравнительного анализа реакций живых организмов с неживыми процессами и системами минимально восприимчивыми к экологическим условиям или невосприимчивыми к ним вообще. К последним относится радиоактивный распад, наблюдения за которым позволили сотрудникам лаборатории С.Э. Шноля выявлять эффекты космофизической природы. Нами проведены многодневные параллельные наблюдения метеочувствительных лабораторных растений, а также поведение электронных и механических систем. У растений *Marantha leoconeura* ежедневно измеряли суточный ритм настических движений листовых пластинок. Одновременно фиксировали результаты генерации случайных чисел на базе калькулятора SRP-285П «CITIZEN и статистику распределения результатов бросания монет, которые рассматривали как «бернуллиевские» случайные величины с двоичным выбором. В некоторые дни 2023 года зафиксированы существенные нарушения суточного ритма растений и аномальные результаты распределения случайных величин, отклоняющиеся от теоретически ожидаемых. Наиболее выраженные отклонения наблюдали в середине и в конце декабря - начале января, на фоне солнечных вспышек класса M6 и X5.0, формирования корональных дыр и крупномасштабных событий CME - корональных выбросов Солнца, ориентированных к Земле. В ряде случаев отмечены повторы одинаковых значений или даже последовательностей значений случайных величин, что может рассматриваться как косвенное подтверждение космофизического «эффекта ближней зоны», обнаруженного ранее в работах С.Э. Шноля, природа и подтверждение которого нуждается в дальнейших исследованиях.

AUTHOR INDEX

A

Abraham S.A.	14
Abunin A.A.	61, 62, 65
Abunina M.A.	61, 62, 65
Achkasov N.S.	57
Aidakina N.A.	53
Alexeev I.I.	19, 36, 40
Andreeva E.S.	82
Anfinogentov S.A.	73
Anil Kumar C.P.	14
Anisimov S.V.	16
Antonenko O.V.	107
Antonova E.E.	36, 41, 44
Antony S.	14
Antonyuk G.I.	24, 36
Artemyev A.V.	48, 50, 51, 52
Atanassov A.	18

B

Balabin Yu.V.	67, 68, 69, 108
Barkhatov N.A.	25
Bazilevskaya G.A.	28, 40, 60, 81
Beketova E.B.	56
Bekker S.Z.	93
Belakhovsky V.B.	15, 37
Belenkaya E.S.	40
Beletsky A.B.	23, 26
Belikovitch M.V.	105
Belov A.A.	95, 104
Belov A.V.	61, 62, 65
Belov S.M.	61, 62, 65
Belyuchenko K.V.	21, 79, 86
Benghin V.V.	24, 36
Berezutsky A.G.	37, 48
Bespalov P.A.	49
Bessarab F.S.	79, 80
Bojilova R.	18
Borchevkina O.P.	80, 94
Bychkov A.V.	32

C

Chekole D.A.	72
Chen G.-M.	77
Chernenko A.N.	32
Chernov A.G.	27
Chernyakov S.M.	33, 102
Chernyshov A.A.	49, 55, 73, 83

Chibranov A.A.	37, 46, 48
Chirskaya N.P.	24
Chubarov A.G.	105
Chubunov P.A.	71
Chugunin D.V.	38, 49, 55, 73, 83

D

Dashkevich Zh.V.	87
Deca J.	45
Demekhov A.G.	28, 38, 40, 50, 53, 60
Demin V.I.	106, 109
Demkin V.M.	106
Denisenko V.V.	16, 74
Despirak I.V.	17, 19, 22
Didenko K.A.	62, 74
Divin A.V.	35, 37, 45, 46, 79
Dmitriev A.V.	75
Dmitriev P.B.	106
Dolgacheva S.A.	34, 75, 76
Dolgov A.E.	37
Dorofeev D.A.	49
Dovbnya B.V.	47
Drozдов A.Y.	77
Dzhappuev D.D.	69

E

Efishov I.I.	22, 29
Eremeev V.E.	66
Ermak V.M.	57
Ermakova E.N.	88
Ermakova T.S.	74
Eselevich V.G.	47

F

Fedorenko Yu.V.	56, 80, 99
Fedorov E.N.	94
Fedotova E.A.	110
Fedyai O.V.	32
Feigin A.M.	105
Filatov G.S.	100
Filatov M.V.	22, 29, 99
Frank-Kamenetsky A.V.	57, 76
Frantsuzov V.A.	50

G

Gao H.	77
Gavrilov B.G.	57

Germanenko A.V.	68, 69, 108
Giday N.M.	72
Gomonov A.D.	84, 86
Grach S.M.	90, 102
Grach V.S.	50
Grankin D.V.	28, 40, 60, 81
Grishina A.S.	77
Grishkina V.A.	78
Gromov S.V.	19
Gromova L.I.	19, 56
Gruzdov D.S.	28, 38, 40, 60
Guineva V.	18, 105, 107
Gurin A.V.	84
Gushchin M.E.	53
Gvozdev A.Yu.	18, 23
Gvozdevsky B.B.	68, 69, 108

H

Hajra R.	22
Hapaev M.V.	73
He M.	77

I

Ievenko I.B.	39
Ilyshin Ya.A.	92
Ivanov A.E.	37
Ivanov V.E.	87
Ivanova A.R.	28, 38, 40, 60

K

Kalacheva N.V.	111
Kalegaev V.V.	28, 38, 40, 60, 66
Kalinin M.S.	69
Kamaletdinov S.R.	51
Kaportseva K.B.	28, 40, 60, 66
Kashulin P.A.	111
Kazantseva O.V.	18
Khadzhiev M.M.	69
Khalipov V.L.	101
Khashev V.R.	102
Khokhlachev A.A.	64
Kirillov A.S.	105, 106, 110, 107
Kirpichev I.P.	44
Kiselev A.V.	82
Kleimenova N.G.	17, 19, 56
Klibanova Yu.Yu.	20, 21
Klimenko M.V.	16, 21, 38, 79, 80, 83, 86
Klimenko V.V.	16, 38, 79
Klimov P.A.	95, 104
Knizhin S.I.	89
Kolchev A.A.	27

Kolpak V.I.	55
Korobkov S.V.	53
Kotik D.S.	88
Kotova G.A.	38
Koval A.V.	74
Kozakova E.N.	57
Kozelov B.V.	30, 31, 54, 73, 95, 104
Kraïnev M.B.	69
Krashennikov I.V.	27
Kretov D.A.	32
Kubyshekin I.V.	35
Kudzhaev A.U.	69
Kulikov M.Yu.	105
Kulikov Y.Y.	106
Kulikov Yu.N.	110
Kurdyeva Yu.A.	80
Kuvshinov A.A.	32
Kuzmin A.K.	96
Kuznetsova M.V.	99

L

Lakhina G.	22
Lapin A.N.	85
Larchenko A.V.	80, 99
Lavrukhin A.S.	19, 36, 40
Lebed' O.M.	80, 99
Legostaeva Yu.K.	90
Loginov M.V.	37
Losev A.V.	106
Loskutov K.N.	53
Lubchich A.A.	17, 19, 22, 59
Lubchich V.A.	56
Lukin A.S.	51
Lyakhov I.A.	71

M

Makarov G.A.	20
Malysheva L.M.	17, 19, 56
Marchuk R.A.	20, 21, 26
Martines-Bedenko V.A.	57
Maurchev E.A.	62
Mazur N.G.	94
Melnik M.N.	45
Merzlyi A.M.	33, 91, 100
Mikhailova O.S.	69
Mikhalev A.V.	21, 26
Mingalev I.V.	86, 91, 110
Mingalev O.V.	45, 86
Mingalev V.S.	110
Mironova I.A.	28, 40, 60, 81
Miroshnichenko I.B.	37, 48
Mishin V.V.	20, 21

Mogilevsky M.M.	49, 55, 83
Moiseenko I.L.	55
Moiseev I.A.	33, 91, 100
Murashov A.S.	95, 104
Myagkova I.N.	28, 40, 60

N

Naiko D.Yu.	41
Nazarenko M.O.	82
Nechaev O.Yu.	24
Nevsky D.V.	36
Nikiforov O.V.	100
Nikishov V.V.	91
Nikitenko A.S.	56, 80
Nikolaeva V.D.	95, 104
Nikolenko A.S.	53

O

Oinats A.V.	79
Orlov K.G.	110
Ovchinnikov I.L.	41

P

Padokhin A.M.	82, 92
Panchenko V.A.	83, 92, 97
Paramonik I.P.	35, 37, 45, 46
Parkhomov V.A.	47
Parnikov S.G.	39
Pavlov I.A.	82, 92
Penskikh Yu.V.	20, 21
Petkov V.B.	69
Pilgaev S.V.	31, 99
Pilipenko V.A.	15, 57, 94
Podgorny A.I.	63
Podgorny I.M.	63
Podlesny S.V.	23, 26
Poklad Yu.V.	57
Popova T.A.	28, 40, 60
Posukh V.G.	37
Prokhorov B.E.	83, 103
Protopopov G.A.	71
Pudovinnikov R.N.	32

R

Rakhmanova L.S.	64
Ratovsky K.G.	21, 79, 86
Raykova L.	18, 64
Revunov S.E.	25
Riazantseva M.O.	55, 64
Rodionov A.V.	47

Roldugin A.V.	30, 31, 95, 99, 104
Romanenko V.S.	69
Romanova N.Yu.	92
Romanovskaya Yu.V.	78
Rozanov E.V.	28, 40, 60, 79, 81
Rozhdestvenskaya V.I.	70
Rozhdestvensky D.B.	70
Rubtsov A.V.	3_13, 3_15
Rumenskikh M.A.	37
Rumenskikh M.S.	46
Ryabov A.V.	88
Ryakhovskiy I.A.	57, 93, 94
Ryskin V.G.	106

S

Safargaleev V.V.	58
Sakharov Ya.A.	15, 17, 22, 33
Saraev R.E.	95, 104
Savel'eva N.V.	94
Savina O.N.	49
Selivanov V.N.	15, 17, 22, 33
Semenov V.S.	35, 45, 46
Sergeev E.N.	102
Setsko P.V.	17, 22
Shagimuratov I.I.	22, 29
Shaikhislamov I.F.	37, 46, 48
Shalimov S.L.	82
Shaposhnikov V.E.	49
Shapovalov S.N.	84
Shapovalova Yu.A.	103
Sharakin S.A.	95, 104
Shchelkanov K.D.	95, 104
Shindin A.V.	90, 102
Shklyar D.R.	59
Shlyk N.S.	61, 62, 65
Shprits Y.Y.	77
Shubin V.N.	100
Shugay Yu.S.	28, 40, 60, 66
Shumaev V.V.	27
Shvets M.V.	99
Shvetsov D.S.	99
Sibeck D.G.	42
Sigaeva K.F.	95
Sinevich A.A.	83
Singh A.K.	24
Smirnov S.E.	57
Smirnova E.S.	52
Sokolov A.D.	96
Soloviev A.A.	85
Sormakov D.A.	34
Srivastava P.	24
Stepanov A.E.	101
Stepanov N.A.	34

Strikovskiy A.V.	53
Sun L.	77
Suvorova A.V.	43
Syrenova T.E.	23, 26

T

Telegin V.A.	70, 92, 97
Tepenitsyna N.Yu.	22, 29
Tertyshnikov A.V.	97
Tinin M.V.	89
Tishchenko V.N.	3, 12
Titova E.E.	54, 59
Tonoian D.S.	52
Toptunova O.N.	74
Trofimov D.A.	95
Troshichev O.A.	34, 75
Tsurutani B.	22
Tyutin I.V.	98

U

Uchaikin E.O.	18, 23
Uliev V.A.	84
Uvarov V.M.	98

V

Vakhnina V.V.	32
Vakhrusheva A.A.	66
Valev D.	18, 107
Varzar L.S.	82
Vasilyev A.E.	99
Vasilyev R.V.	23, 26, 79
Veretenenko S.V.	106
Vesnin A.M.	21, 82, 86
Vlasova N.A.	28, 38, 40, 60
Volkov M.A.	84
Vorobev A.V.	85
Vorobeva G.R.	85

Vorobjev V.G.	25, 43, 44, 45
Vybornov F.I.	27

W

Werner R.	18, 105, 107
----------------	--------------

X

Xu J.	77
------------	----

Y

Yadav S.	24
Yagodkina O.I.	25, 43, 44, 45
Yahnina T.A.	28, 38, 40, 60
Yakimova G.A.	22, 29, 83
Yanakov A.T.	33, 100
Yashin I.V.	24
Yasyukevich Yu.V.	82
Yermolaev Y.I.	64
Yuan W.	77

Z

Zagurskiy V.V.	86
Zakharov Yu.P.	37
Zastenker G.N.	64
Zhang X.-J.	51, 52
Zhao S.	94
Zharavina P.D.	49
Zhbankov G.A.	92, 97
Zhong D.	35
Zhu Y.	77
Zolotarev I.A.	24, 36
Zolotov O.V.	78, 83, 103
Zudin I.Yu.	53
Zverev M.A.	89
Zykov E.Yu.	27